

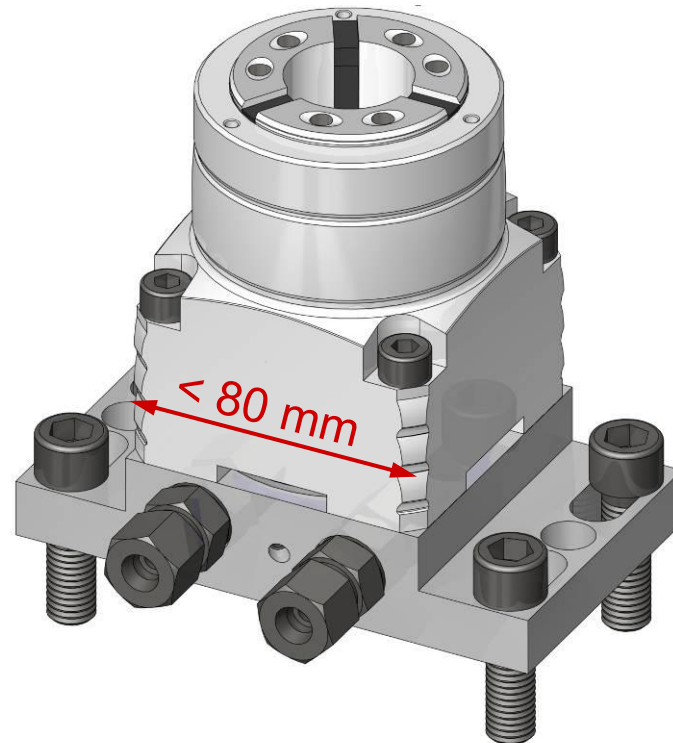
# HYDROK 32 + 40

Die kleinen Spannstöcke

# HYDROK Gr. 32 RD

## Hydraulisch/pneumatisch betätigter Spannstock:

- sehr kleine Außenmaße und Störkontur
- bis 70 kN Spannkraft
- Axzug-Spannung
- präzise



# HYDROK Gr. 40 SE

Hydraulisch/pneumatisch betätigter Spannstock:

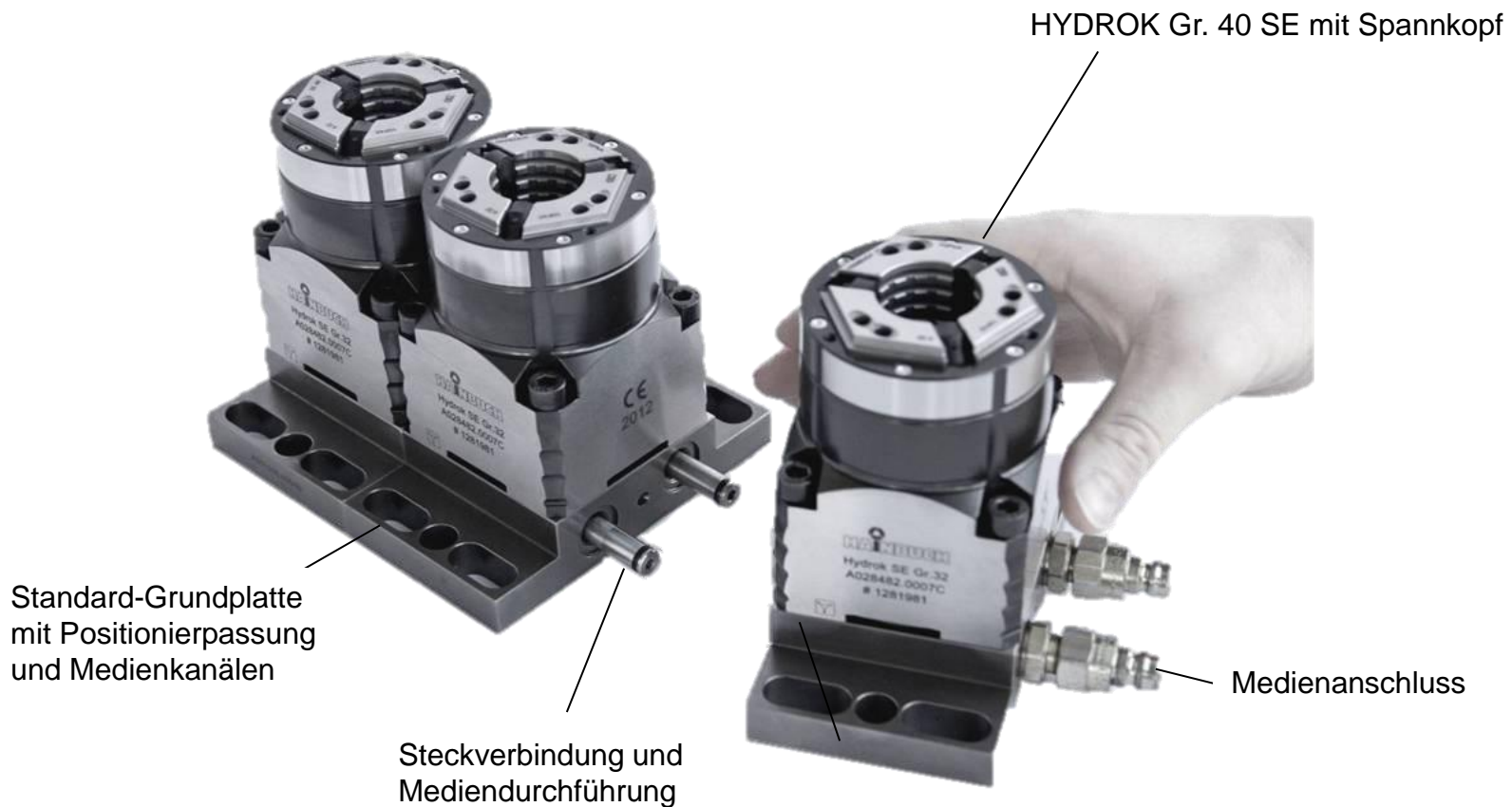
- Axzug-Spannung
- Spannkraft bis zu 85 kN,  
[bei 85 bar Druck]
- 5 mm höher als Größe 32 RD,  
andere Maße gleich
- mehr Prozesssicherheit



# HYDROK Gr. 32 und 40

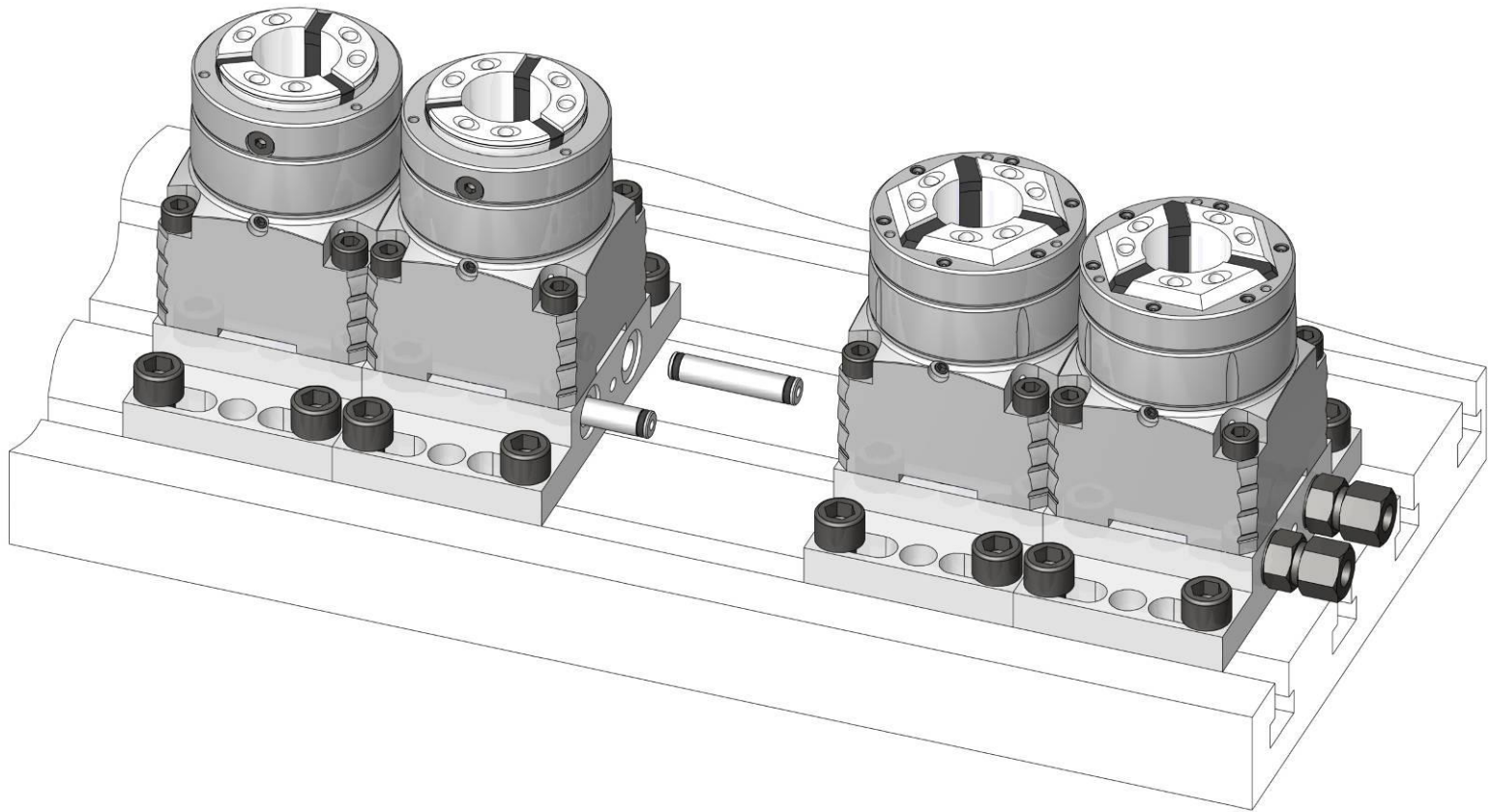
Ideal für Mehrfach-Aufspannungen:

- Standard-Grundplatte mit Stecksystem
- einfacher Aufbau



# HYDROK

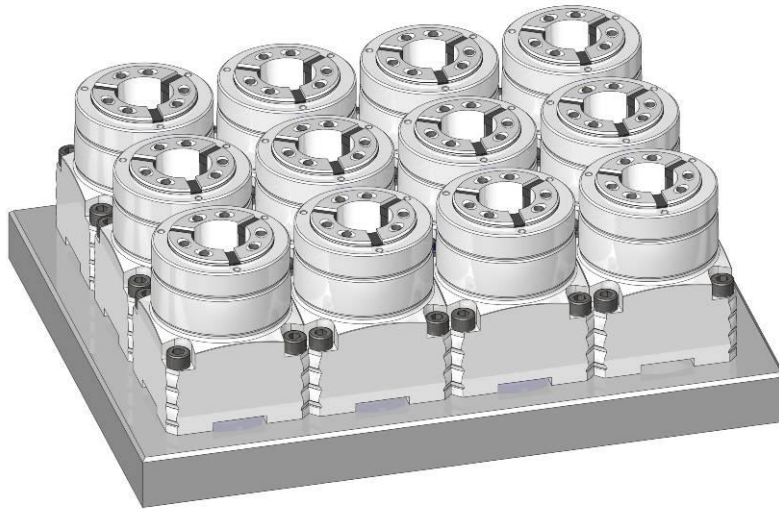
Ausführung: Gr. 32 RD und 40 SE



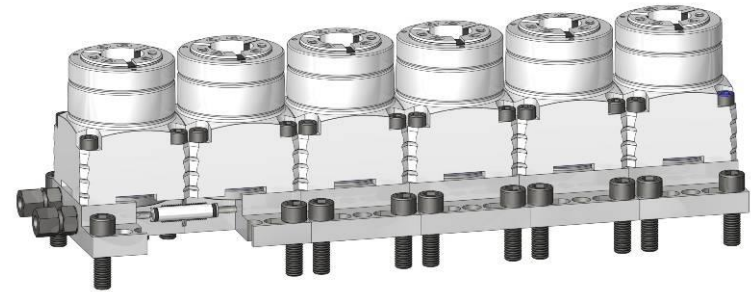
# HYDROK

Ideal für Mehrfach-Aufspannungen:

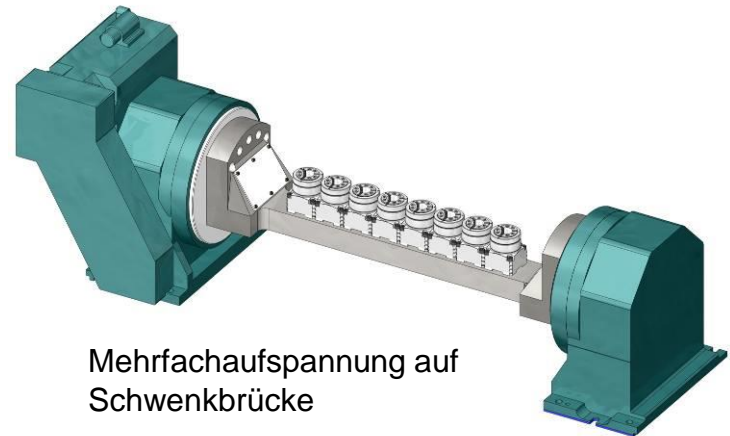
■ Beispiele



Mehrfachaufspannung auf spezieller Grundplatte



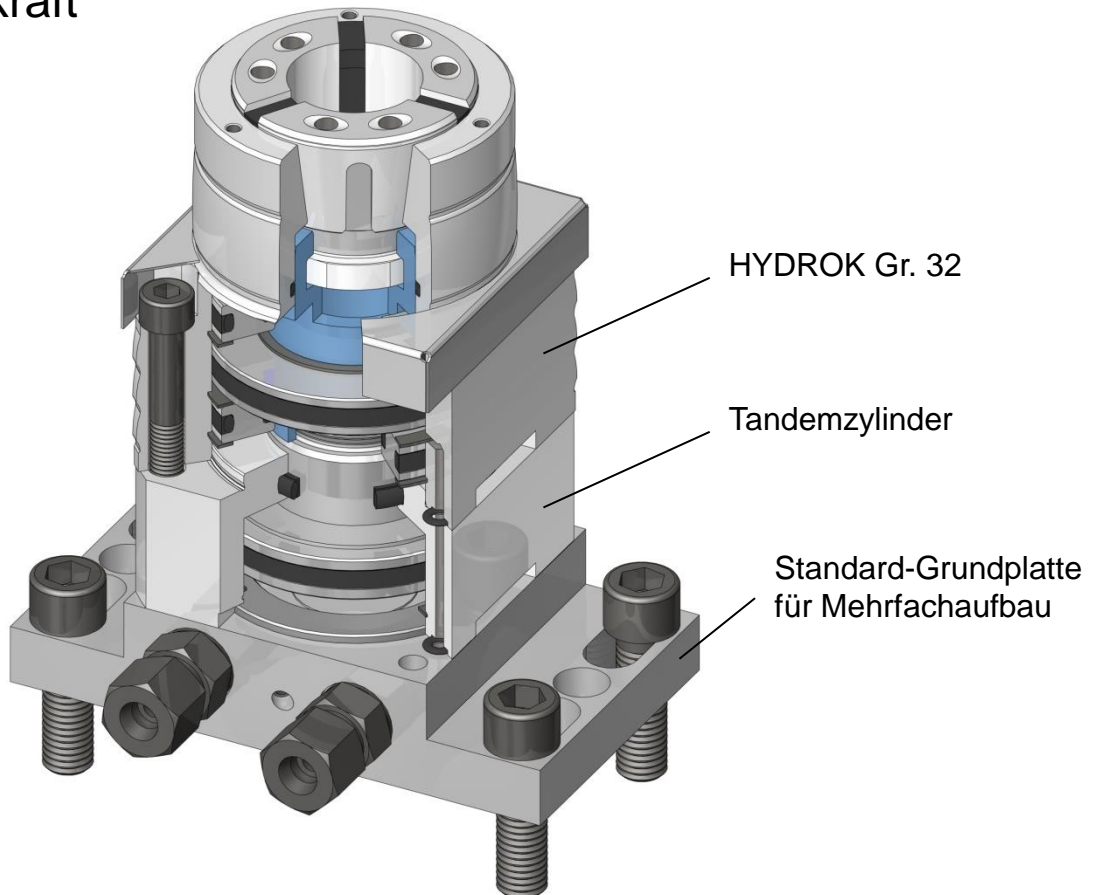
Mehrfachaufspannung mit modularem System



Mehrfachaufspannung auf Schwenkbrücke

## Tandemzylinder für Einsatz mit niedrigem Druck:

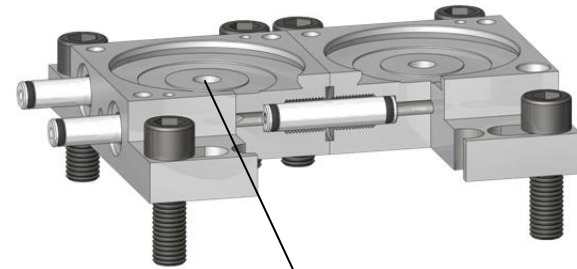
- Unterbau eines Tandemzylinders verdoppelt die Spannkraft
- Spannkraft:  
12 bar → über 16 kN  
16 bar → über 22 kN



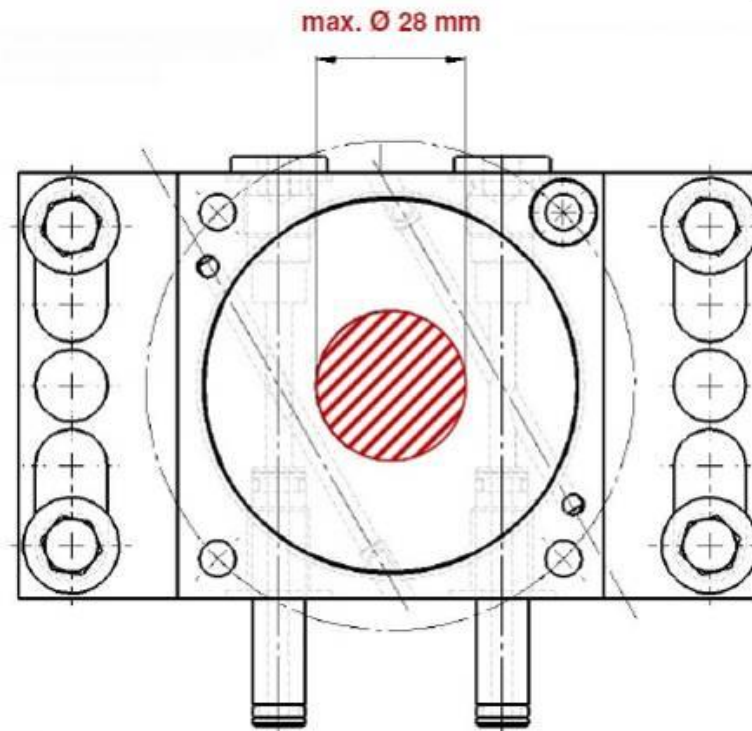
# HYDROK

Aufbohren der Grundplatte möglich:

- Materialeigenschaften:  
Einsatzgehärtet auf 60 HRC,  
Material: 16MnCr5



Gewinde M12 kann bei Bedarf erweitert werden.





Und was dürfen wir für Sie tun?