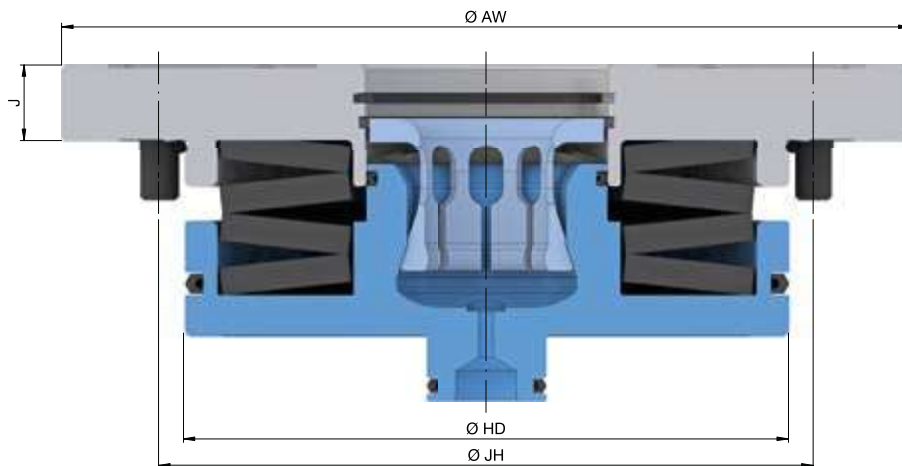


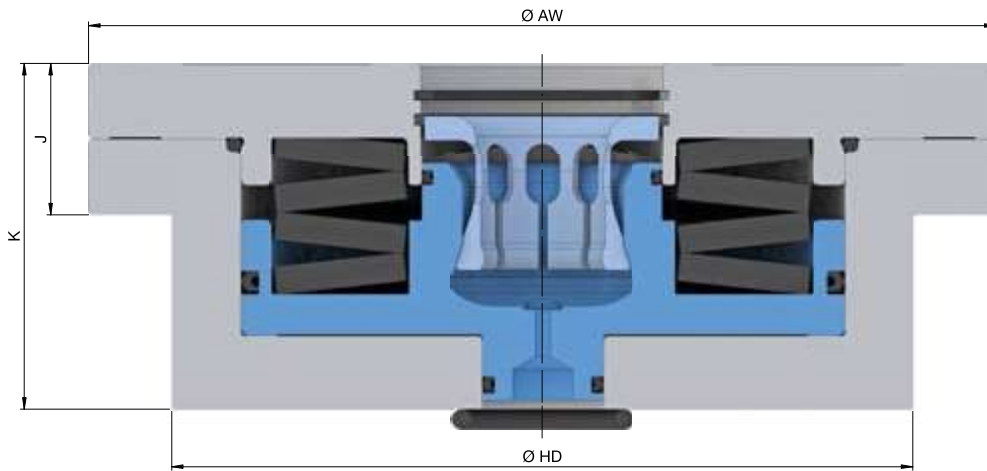
DockLock**DockLock safe Einbauzylinder.** Technische Daten

Baugröße		20
min. Einzugskraft [kN]		12,5
min. Haltekraft [kN]		40
Wiederholgenauigkeit ≤ [mm]		0,005
Außen-Ø [mm]	AW	112,3
Außen-Ø 2 [mm]	HD	80
Höhe [mm]	J	10
Lochkreis-Ø [mm]	JH	91
max. Lösedruck [bar]		70
Bohrungstiefe für Einbau [mm]	40	26 [-0,0 -0,1]
Lösen		hydraulisch
Ausblasung	ja	nein
Gewicht [kg]	1,7	1,6
Lagerhaltigkeit	✓	✓
Material-Nr.	10020629	10020818




		
Spannbolzen Seite 26	Druckerzeuger Seite 35	Zubehör Seite 34

DockLock safe Einbaukassette. Technische Daten



Baugröße	20		30		50	
min. Einzugskraft [kN]	12,5		16	20	30	
min. Haltekraft [kN]	40		50	60	90	
Wiederholgenauigkeit ≤ [mm]	0,005					
Außen-Ø [mm]	AW	120	160		190	
Außen-Ø 2 [mm]	HD	98	124		154	
Gesamthöhe [mm]	K	45,7	39,7	47	65	74,5
Höhe [mm]	J	20		21	25	30
max. Lösedruck [bar]	70					
Lösen	hydraulisch					
Ausblasung	ja	nein		ja		
Gewicht [kg]	1,8	2,8	3,3	3,6	8,1	
Lagerhaltigkeit	✓	✓	✓	✓	✓	
Material-Nr.	10020628	10020817	10020644	10020643	10020646	

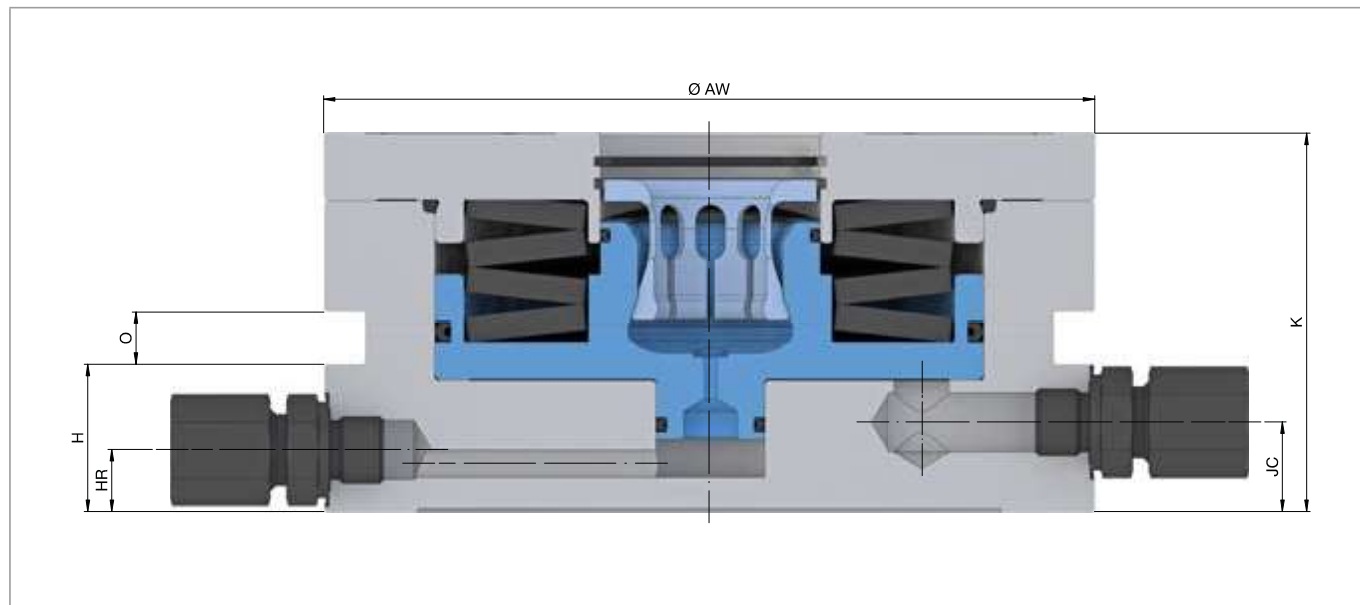


		
Spannbolzen Seite 26	Druckerzeuger Seite 35	Zubehör Seite 34

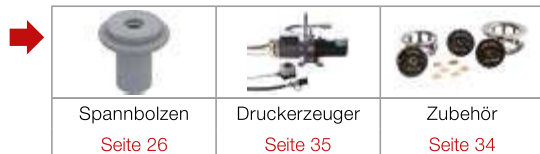
DOCKLOCK NULLPUNKTSPANNSYSTEM

DockLock

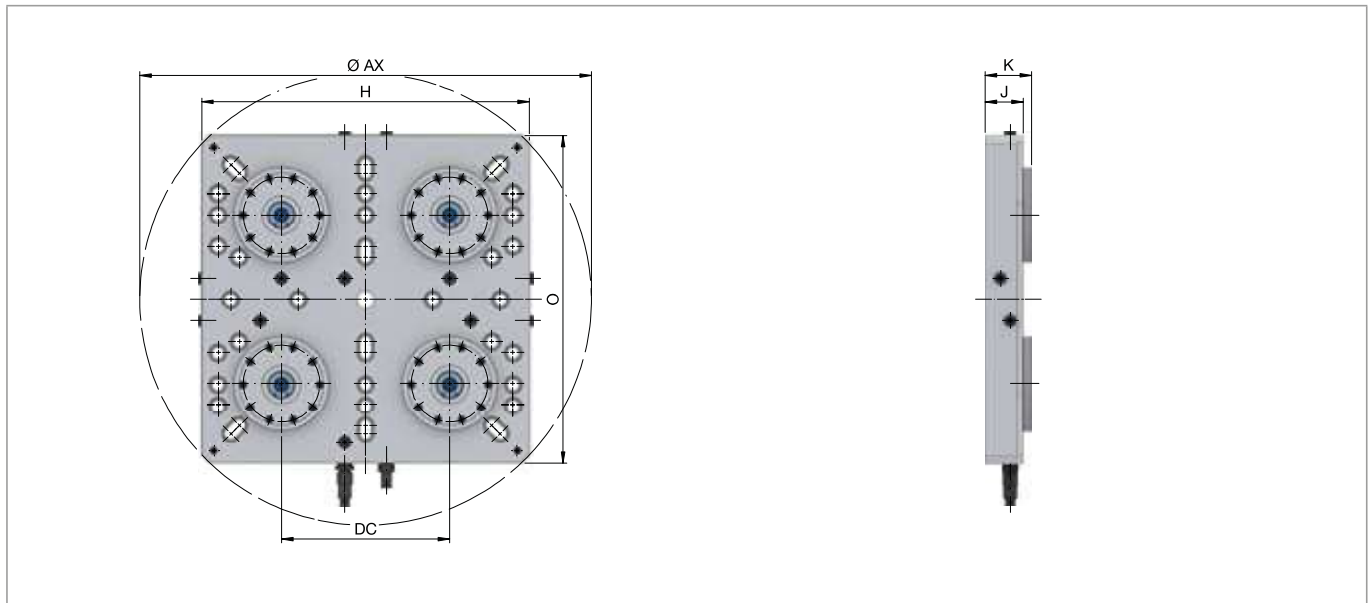
DockLock safe Aufbauzylinder. Technische Daten



Baugröße	20		30		50	
min. Einzugskraft [kN]	12,5		20		30	
min. Haltekraft [kN]	40		60		90	
Wiederholgenauigkeit ≤ [mm]	0,005					
Außen-Ø [mm]	AW	112		160		190
Gesamthöhe [mm]	K	55	45	83		84,5
Länge [mm]	H	21,4			28,5	
Länge 2 [mm]	HR	9		12		11,5
Länge 3 [mm]	JC	13		17,5		17
Breite [mm]	O	7,6			12	
Steckermaß		G 1/8"		G 1/4"		
max. Lösedruck [bar]	70					
Lösen	hydraulisch					
Ausblasung	ja		nein		ja	
Gewicht [kg]	3,9		3,1		3,5	8,2
Lagerhaltigkeit	✓		✓		✓	✓
Material-Nr.	10020630		10020819		10020645	10020647



DockLock safe Verschlussplatten. Technische Daten

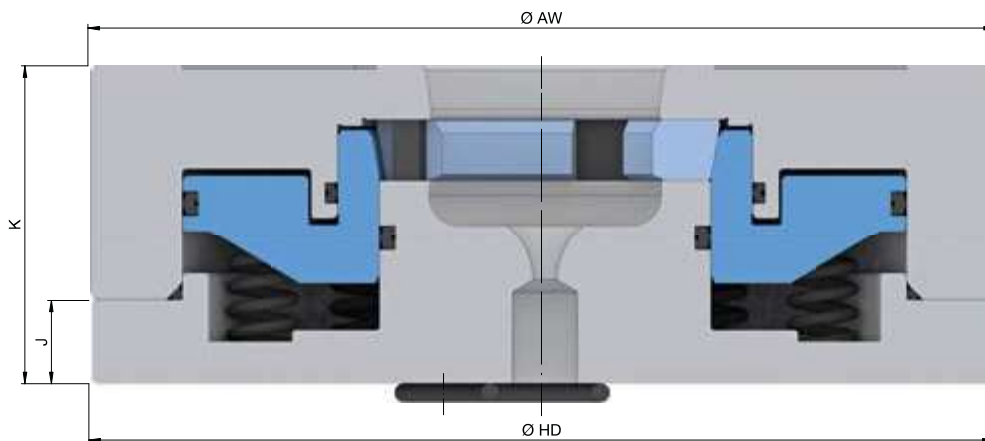


Baugröße	20			
min. Einzugskraft [kN]	25	50	75	100
Anzahl Spannstellen	2	4	6	8
min. Haltekraft [kN]	80	160	240	320
Wiederholgenauigkeit ≤ [mm]	0,005			
Länge [mm]	H	390		
Breite [mm]	O	190	390	590
Gesamthöhe [mm]	K	55		
Höhe [mm]	J	45		
Schwingkreis-Ø	AX	445	560	716
max. Lösedruck [bar]	70			
Lösen	hydraulisch			
Ausblasung	ja			
Stichmaß der Spannstelle [mm]	DC	200		
Gewicht [kg]	15,2	63,3	79,3	97,3
Lagerhaltigkeit	✓			
Material-Nr.	10020631	10020632	10020633	10020634



Lieferumfang

- Verschlussplatte
- Einbauszylinder
- Abdeckbolzen

DockLock**DockLock airline Einbaukassette.** Technische Daten

Baugröße		20
min. Einzugskraft [kN]		12,5
min. Haltekraft [kN]		40
Wiederholgenauigkeit ≤ [mm]		0,005
Außen-Ø [mm]	AW	120
Außen-Ø 2 [mm]	HD	119,7
Gesamthöhe [mm]	K	42
Höhe [mm]	J	11
max. Lösedruck [bar]		12
Lösen		pneumatisch
Ausblasung		ja
Gewicht [kg]		3,7
Lagerhaltigkeit		✓
Material-Nr.		10020648

