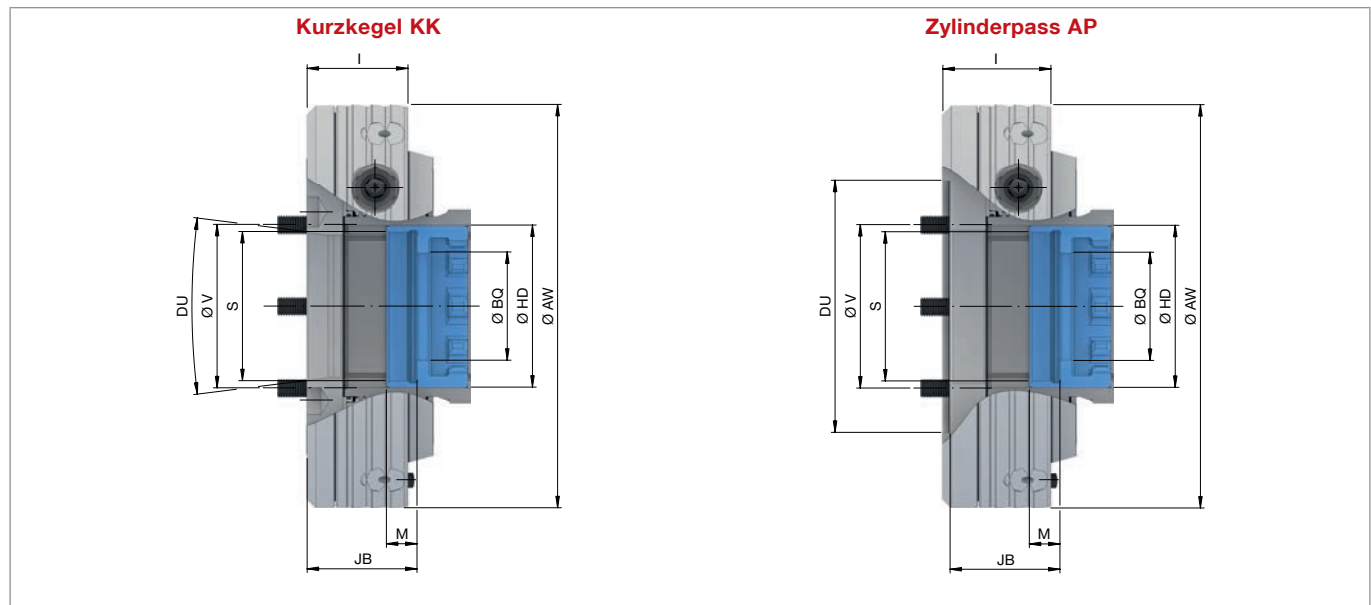


SCHNELLWECHSELSYSTEME

centroteX / mandoteX

centroteX S. Maschinenadapter mit Kurzkegel / Zylinderpass



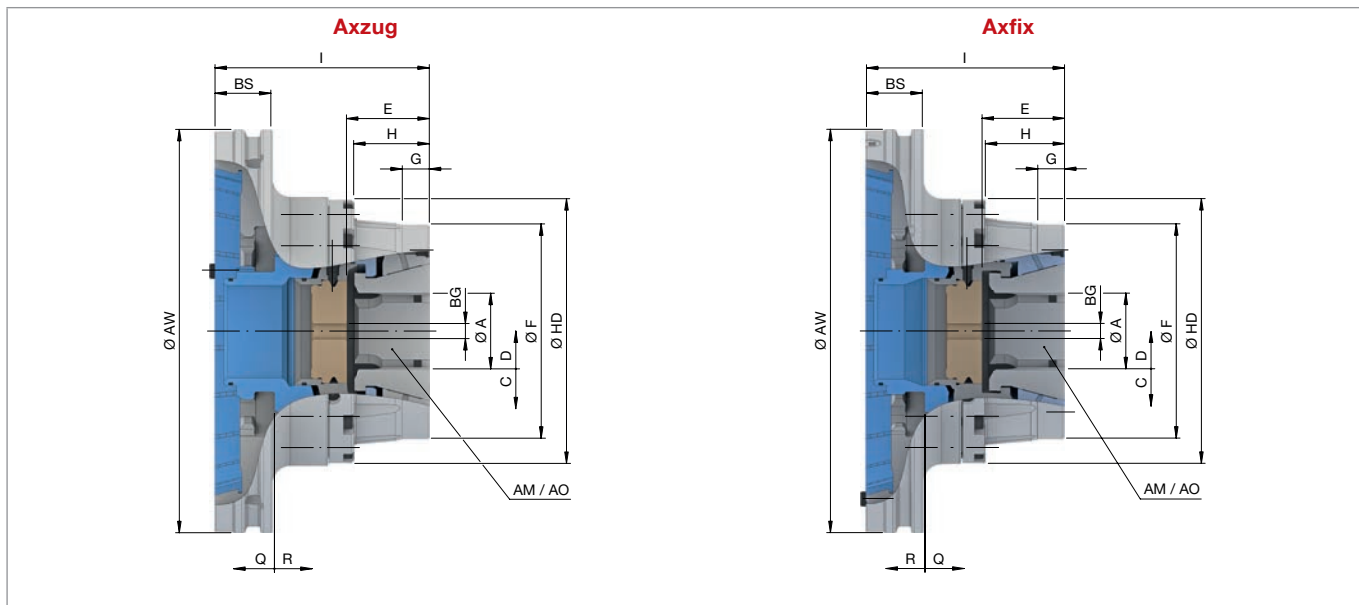
Spindelaufnahme	DU	KK5	KK6	AP140	AP170
Außen-Ø [mm]	AW	224			
Ø Durchlass [mm]	BQ	52			
Wiederholgenauigkeit ≤ [mm]		0,003			
Außen-Ø 2 [mm]	HD	90			
Anschlussgewinde innen	S	M85 x 2			
Gewindetiefe [mm]	M	17			
Gewindelage in vorderer Endlage [mm]	JB	61,5			63
Befestigungslochkreis	V	LK Ø 104,8 [6 x M10]	LK Ø 133,4 [6 x M12]	LK Ø 104,8 [6 x M10]	LK Ø 133,4 [6 x M12]
Gesamtlänge [mm]	I	56		60	
Gewicht [kg]		15,8	15,3	16,5	15,8
Lagerhaltigkeit		✓	✓	✓	✓
Material-Nr.		10015365	10015370	10015373	10015374

KK5 / KK6: Maschinenspindelnorm DIN 702-1.

Lieferumfang

- Maschinenadapter
- Bajonettkupplung
- Aufstecknuss für Betätigungswerkzeug

centroteX S. Spannmittel-Adapter + TOPlus mini



Variante	Axzug				Axfix			
Baugröße	26	40	52	65	26	40	52	65
max. Spannkraft radial [kN]	35	103	108	120	35	103	108	120
max. Betätigungskraft [Zug / Druck] [kN]	16	33	40	45	16	33	40	45
Drehzahl n max. [1/min.]	6000							
Spannbereich [mm]	A 3 – 26	3 – 40	3 – 52	3 – 65	3 – 26	3 – 40	3 – 52	3 – 65
Lösehub im Ø [mm]	C 1	0,6		1	1	0,6		1
Spannreserve im Ø [mm]	D 0,6	0,8		1	0,6	0,8		1
Überbrückung / empfohlene Werkstücktoleranz [mm]	± 0,3	± 0,5			± 0,3	± 0,5		
Anschlagtiefe [mm]	E 33,8	48,1	46	54	33,8	47,7	45,8	54
Anschlaggewindegröße [M]	BG 8	10		12	8	10		12
Aufnahme Frontanschlag	F Ø 67 f7	Ø 91 f7	Ø 119 f7	Ø 129 f7	Ø 74 f7	Ø 99 f7	Ø 119 f7	Ø 137 f7
Zentrierlänge [mm]	G 15	20	15		20		15	20
Länge [mm]	H 31	47	42	49	31	47	44	50
Länge 2 [mm]	BS	32						
Gesamtlänge [mm]	I 100,5	115	119	125	107	117,5	110	124
Spannreserve axial [mm]	Q 1		2		1		2	
Lösehub axial [mm]	R 2		2,5		2		2,5	
Spannkopftyp geriffelt	AM TOP 26	TOP 40	TOP 52	TOP 65	TOP 26	TOP 40	TOP 52	TOP 65
Spannkopftyp glatt	AO TOP 26 G	TOP 40 G	TOP 52 G	TOP 65 G	TOP 26 G	TOP 40 G	TOP 52 G	TOP 65 G
Außen-Ø [mm]	AW	224						
Außen-Ø 2 [mm]	HD 113	131	147	160	113	132	147	166
Gewicht [kg]	10	11	13	14	10	12	13	15
Lagerhaltigkeit	✓	✓	✓	✓	✓	✓	✓	✓
Material-Nr.	10015296	10015297	10015298	10015301	10015303	10015305	10015306	10015308



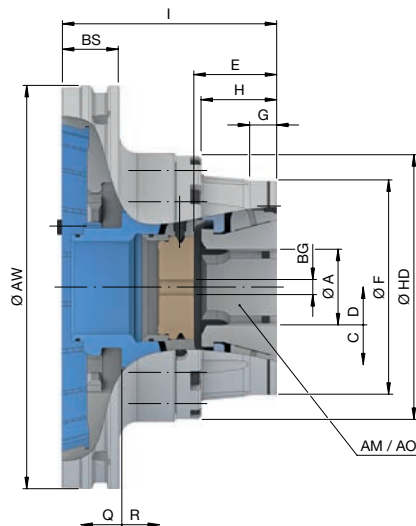
- Lieferumfang**
- Spannmitteladapter
 - Spannfutter
 - Grundanschlag

Schnellwechsel-systeme
Sonder-Lösungen
Köpfe, Büchsen, Backen, Zubehör
Miete / Dienstleistungen
Mehrspindler

SCHNELLWECHSELSYSTEME

centroteX / mandoteX

centroteX S. Spannmittel-Adapter + TOPlus premium



Variante	Axzug			
Baugröße	26	40	52	65
max. Spannkraft radial [kN]	35	103	108	120
max. Betätigungskraft [Zug / Druck] [kN]	16	33	40	45
Drehzahl n max. [1/min.]	6000			
Spannbereich [mm]	A 3 – 26	3 – 40	3 – 52	3 – 65
Lösehub im Ø [mm]	C 1		0,6	
Spannreserve im Ø [mm]	D 0,6		0,8	1
Überbrückung / empfohlene Werkstücktoleranz [mm]	± 0,3		± 0,5	
Anschlagtiefe [mm]	E 33,8	48,1	46	54
Anschlaggewindegröße [M]	BG 8		10	12
Aufnahme Frontanschlag	F Ø 67 f7	Ø 91 f7	Ø 119 f7	Ø 129 f7
Zentrierlänge [mm]	G 15	20	15	20
Länge [mm]	H 31	47	42	49
Länge 2 [mm]	BS 32			
Gesamtlänge [mm]	I 100,5	115	119	125
Spannreserve axial [mm]	Q 1		2	
Lösehub axial [mm]	R 2			2,5
Spannkopftyp geriffelt	AM TOP 26	TOP 40	TOP 52	TOP 65
Spannkopftyp glatt	AO TOP 26 G TOP 26 G premium	TOP 40 G TOP 40 G premium	TOP 52 G TOP 52 G premium	TOP 65 G TOP 65 G premium
Außen-Ø [mm]	AW 224			
Außen-Ø 2 [mm]	HD 113	131	147	160
Gewicht [kg]	10	11	13	14
Lagerhaltigkeit	✓	✓	✓	✓
Material-Nr.	10017796	10017797	10017798	10017799



Spannköpfe

Seite 428

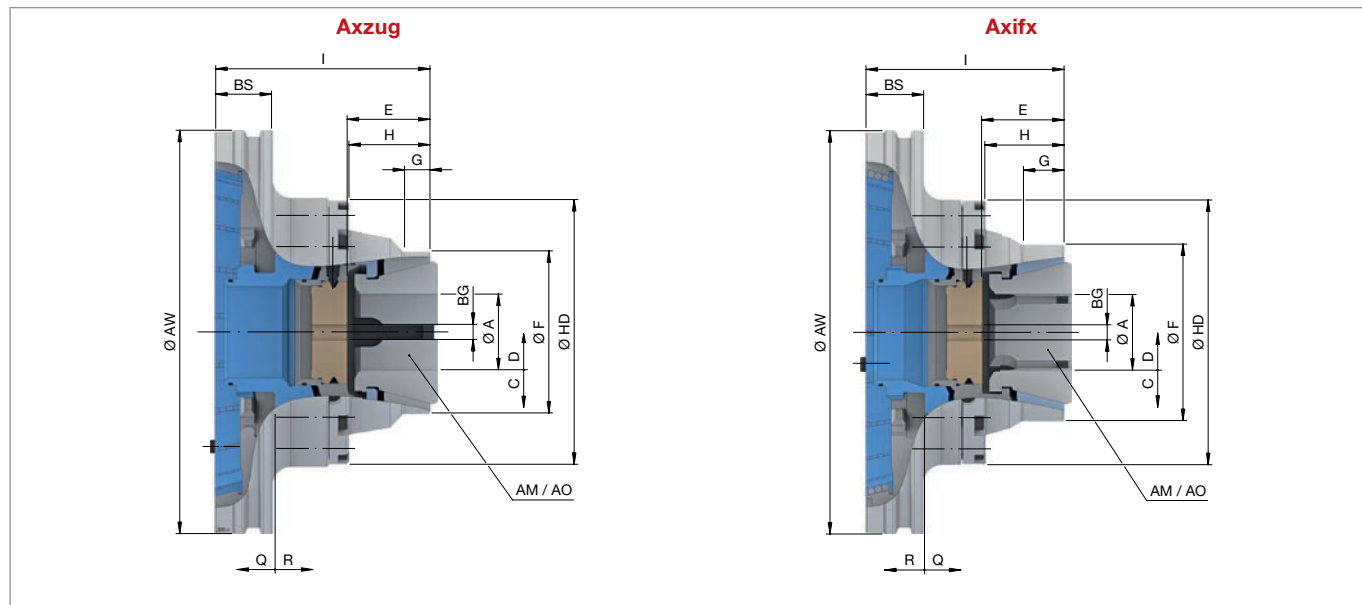
Zubehör-Übersicht

Seite 484

Lieferumfang

- Spannmitteladapter
- Spannfutter
- Grundanschlag

centroteX S. Spannmittel-Adapter + SPANNTOP mini



Variante	Axzug				Axfix				
Baugröße	32	42	52	65	32	42	52	65	
max. Spannkraft radial [kN]	70	80	94	105	70	80	94	105	
max. Betätigungskraft [Zug / Druck] [kN]	25	35	40	45	25	35	40	45	
Drehzahl n max. [1/min.]	6000								
Spannbereich [mm]	A 3 – 32	3 – 42	3 – 52	3 – 65	3 – 32	3 – 42	3 – 52	3 – 65	
Lösehub im Ø [mm]	C	0,6							
Spannreserve im Ø [mm]	D 0,8	1			0,8	1			
Überbrückung / empfohlene Werkstücktoleranz [mm]	± 0,3	± 0,5			± 0,3	± 0,5			
Anschlagtiefe [mm]	E 45	42	46	54	45	42	46	54	
Anschlaggewindegröße [M]	BG	10			12	10	12		
Aufnahme Frontanschlag	F Ø 66 f7	Ø 90 f7		Ø 111 f7	Ø 74 f7	Ø 90 f7	Ø 98 f7	Ø 119 f7	
Zentrierlänge [mm]	G 17	15		18	15	25	23	22	
Länge [mm]	H 43	42	45	47	43	44		50	
Länge 2 [mm]	BS	31							
Gesamtlänge [mm]	I	115,5	114	119	125	120	118	110	124
Spannreserve axial [mm]	Q	2,5	2			3	2		
Lösehub axial [mm]	R	3				2,5			
Spannkopftyp geriffelt	AM	SK 32 BZI	SK 42 BZI	SK 52 BZI	SK 65 BZI	SK 32 BZI	SK 42 BZI	SK 52 BZI	SK 65 BZI
Spannkopftyp glatt	AO	SK 32 BZIG	SK 42 BZIG	SK 52 BZIG	SK 65 BZIG	SK 32 BZIG	SK 42 BZIG	SK 52 BZIG	SK 65 BZIG
Außen-Ø [mm]	AW	224							
Außen-Ø 2 [mm]	HD	129	127	147	160	127	137	147	166
Gewicht [kg]		11			13	11	12	11	13
Lagerhaltigkeit		✓	✓	✓	✓	✓	✓	✓	✓
Material-Nr.		10015286	10015287	10015289	10015290	10015291	10015293	10015294	10015295



Lieferumfang

- Spannmitteladapter
- Spannfutter
- Grundanschlag

Spannköpfe

Seite 436

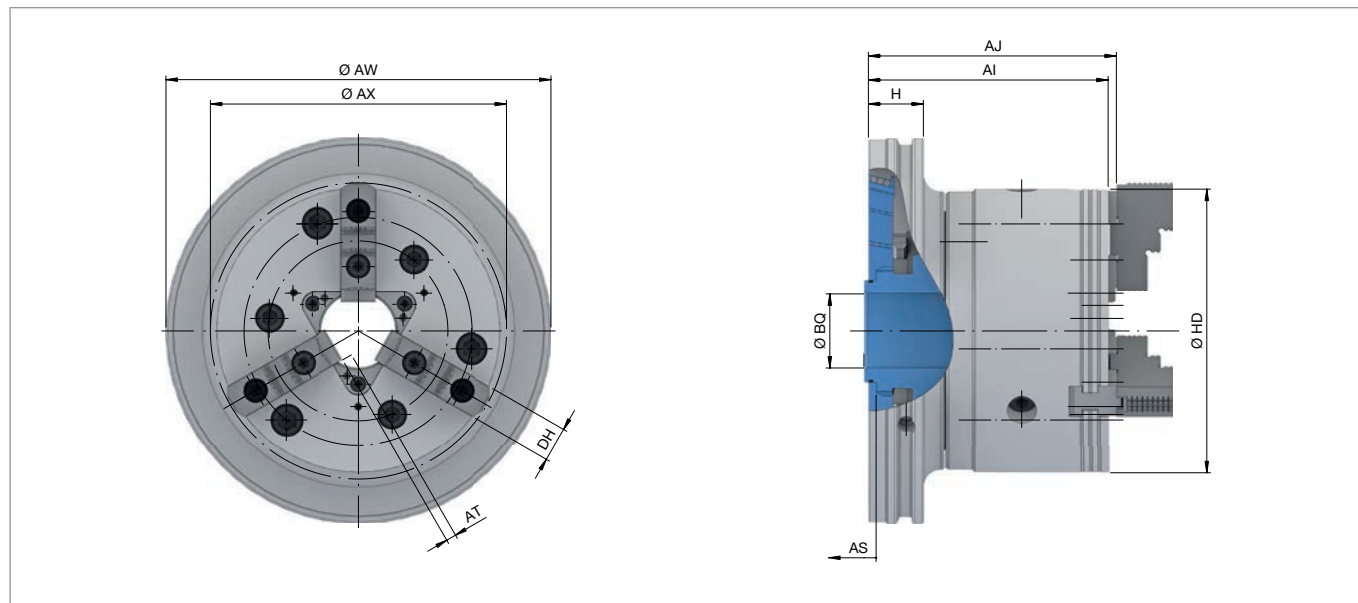
Zubehör-Übersicht

Seite 484

SCHNELLWECHSELSYSTEME

centroteX / mandoteX

centroteX S. Spannmittel-Adapter + Backenfutter B-Top



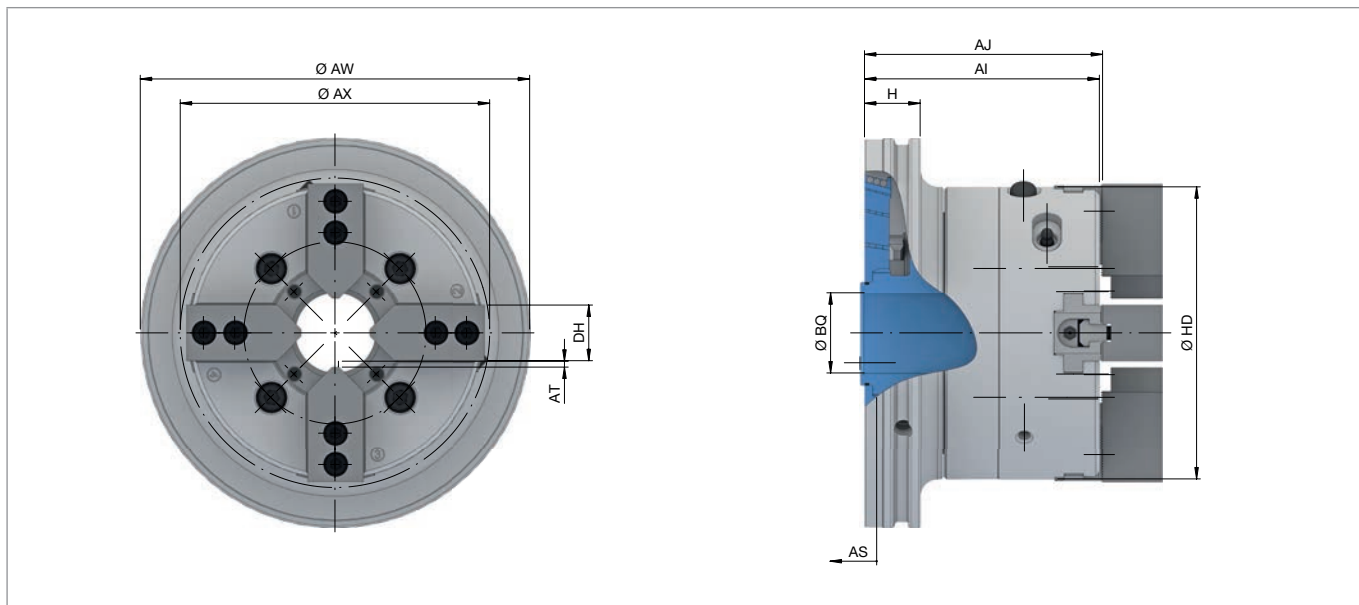
Baugröße		165	215
max. Spannkraft radial [kN]		41	74
max. Betätigungskraft [Zug / Druck] [kN]		30	46
Drehzahl n max. [1/min.]		6000	5400
Hub pro Backe [mm]	AT	5,9	7,4
Backenbreite [mm]	DH	20	22
Kolbenhub [mm]	AS	20	25
Schwingkreis-Ø	AX		191
Länge [mm]	H		32
Außen-Ø [mm]	AW		224
Außen-Ø 2 [mm]	HD	165	215
Länge ohne Backen [mm]	AI	139,5	143,1
Länge mit Backen [mm]	AJ	144,9	148,5
Ø Durchlass [mm]	BQ	43	55
Gewicht [kg]		22	34
Lagerhaltigkeit		✓	✓
Material-Nr.		10016705	10015364



Lieferumfang

- Spannmitteladapter
- Backenfutter
- Grundbacken
- Backenausklingschlüssel

centroteX S. Spannmittel-Adapter + InoFlex VT-S



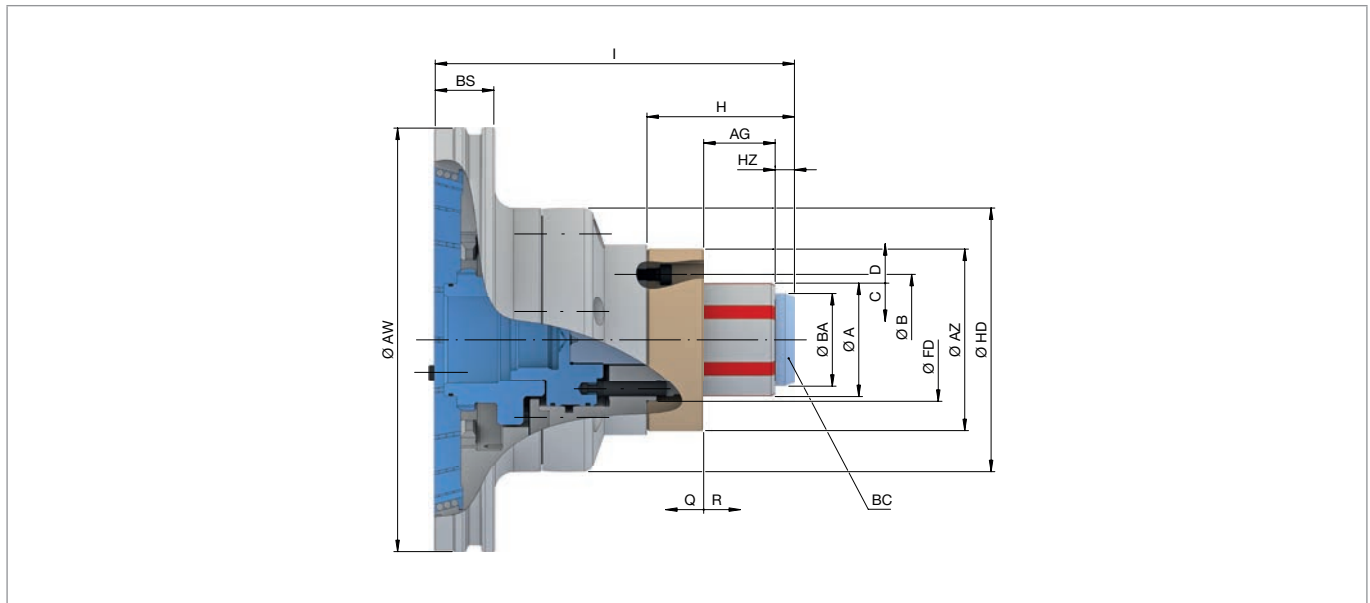
Baugröße	165	215
Variante	VT-S	
max. Spannkraft radial [kN]	52	100
max. Betätigungskraft [Zug / Druck] [kN]	20	40
Drehzahl n max. [1/min.]	5000	3900
Hub pro Backe [mm]	AT	4,3
Backenbreite [mm]	DH	34
Kolbenhub [mm]	AS	19
Schwingkreis-Ø	AX	178
Länge [mm]	H	32
Außen-Ø [mm]	AW	224
Außen-Ø 2 [mm]	HD	168
Länge ohne Backen [mm]	AI	135,1
Länge mit Backen [mm]	AJ	136,6
Ø Durchlass [mm]	BQ	46
Ausgleichshub pro Backe [mm]		2,3
Gewicht [kg]		21
Lagerhaltigkeit	✓	✓
Material-Nr.	10016706	10016708



Lieferumfang

- Spannmitteladapter
- Backenfutter
- Aufsatzbacken weich
- Nutensteine
- Fett-Kartusche
- Montageschlüssel für drehbaren Gewinding

centroteX S. Spannmittel-Adapter + Spanndorn MANDO T211



Baugröße		0	1	2	3	4	5
Spannbereich [mm]	A	20 – 28	26 – 38	36 – 54	50 – 80	69 – 120	100 – 130
max. Spannkraft radial [kN]		42		85	105	150	170
max. Betätigungskraft [Zug / Druck] [kN]		10		20	25	35	40
max. Spannlänge [mm]	AG	22	26	43	49	59	86
Drehzahl n max. [1/min.]				6000			5000
Zugbolzen-Ø [mm]	BA	19	25	35	49	68	97
Zugbolzen-Kopfhöhe [mm]	HZ	7,5	11	10	11		16
Spannreserve im Ø [mm]	D		0,3			0,4	0,5
Lösehub im Ø [mm]	C		0,3			0,4	0,5
Spannreserve axial [mm]	Q		1,5		2	2,5	3
Lösehub axial [mm]	R		2		2,5		3
Aufnahme Werkstückanschlag	FD	Ø 32 f7	Ø 41 f7	Ø 50 f7	Ø 65 f7	Ø 78 f7	Ø 102 f7
Lochkreisanschlag	B	LK Ø 50 [3 x M6]	LK Ø 55 [3 x M6]	LK Ø 78 [3 x M6]	LK Ø 80 [3 x M6]	LK Ø 90 [3 x M6]	LK Ø 117 [3 x M6]
Anschlagaußen-Ø [mm]	AZ	65	69	93	96	100	150
Länge [mm]	H	40	51	71	78	98	120
Länge 2 [mm]	BS			31			37,5
Gesamtlänge [mm]	I	150	160	180	190	205	236
Außen-Ø [mm]	AW			224			230
Außen-Ø 2 [mm]	HD			139			230
max. Betätigungsmoment [Nm]	BC	10	20	25		55	65
Gewicht [kg]		13	12	13	14	15	32
Lagerhaltigkeit		✓	✓	✓	✓	✓	✓
Material-Nr.		10015309	10015310	10015319	10015320	10015321	10015322

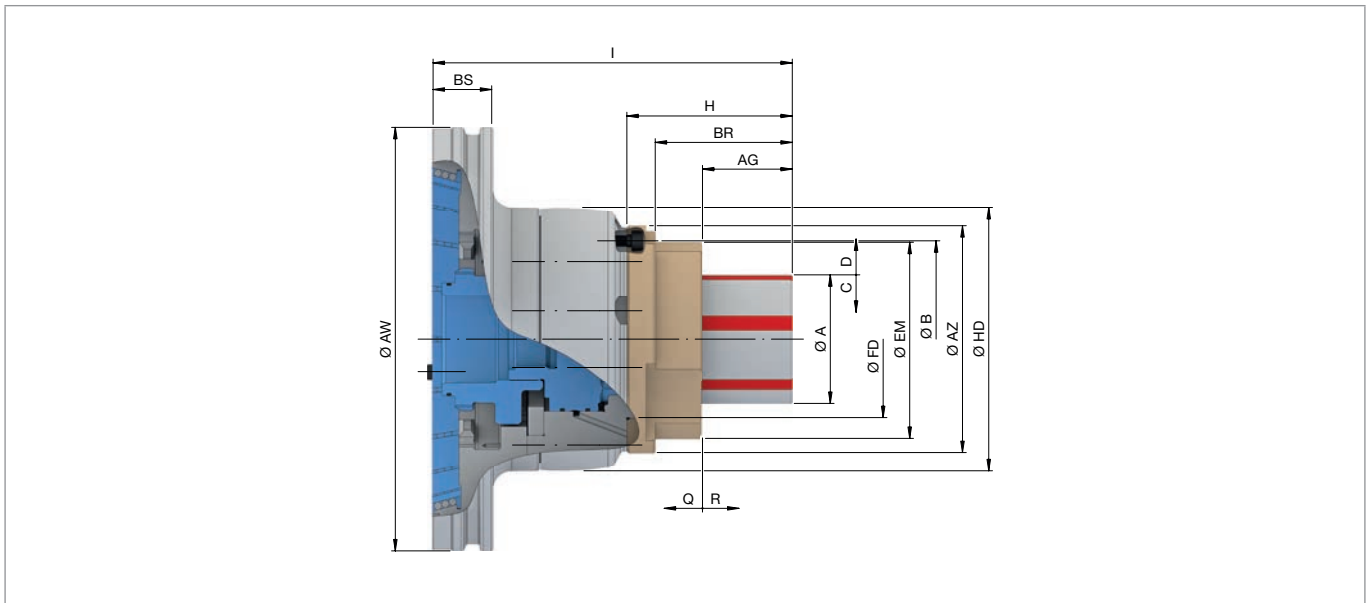
Für die Baugröße 4, Spannbereich 101 – 120 mm, gilt eine max. Drehzahl von 4200 1/min.



Lieferumfang

- Spannmitteladapter
- Spanndorn ohne Luftanlage-Adapter
- Zugbolzen

centroteX S. Spannmittel-Adapter + Spanndorn MANDO T212



Baugröße		XXS	XS	S	0	1	2	3	4	5
Spannbereich [mm]	A	8 – 13	13 – 19	16 – 21	20 – 28	26 – 38	36 – 54	50 – 80	69 – 100	100 – 130
max. Spannkraft radial [kN]		42				85		105	150	170
max. Betätigungskraft [Zug / Druck] [kN]		10				20		25	35	40
max. Spannlänge [mm]	AG	12,9	14	15	21	25	40	44,5	52,5	53
Spannreserve im Ø [mm]	D	0,2	0,3			0,4		0,5		0,5
Lösehub im Ø [mm]	C	0,2	0,3			0,4		0,5		0,5
Drehzahl n max. [1/min.]		6000				5000		5000		5000
Spannreserve axial [mm]	Q	1,5				2,5		3		3
Lösehub axial [mm]	R	1,5	2			3		3		3
Aufnahme Werkstückanschlag	FD	Ø 34 f7	Ø 36 f7	Ø 39 f7	Ø 47 f7	Ø 55 f7	Ø 65 f7	Ø 83 f7	Ø 103 f7	Ø 140 f7
Lochkreisanschlag	B	LK Ø 53 [3 x M5]		LK Ø 57 [3 x M5]	LK Ø 70 [3 x M6]	LK Ø 75 [3 x M6]	LK Ø 90 [3 x M6]	LK Ø 104 [3 x M6]	LK Ø 124 [3 x M6]	LK Ø 167 [3 x M8]
Anschlagaußen-Ø [mm]	AZ	65		70	90		104	120	138	195
Anschlagaußen-Ø 2 [mm]	EM	41	42	45	54	62	76	105	124	160
Länge [mm]	H	46	40	48	59	65	81	88	98	112
Länge 2 [mm]	BS	31				32		32		32
Tiefe [mm]	BR	36,5		38	44	47	62	77,5		92
Gesamtlänge [mm]	I	150,5	145	147	158	164	182	190	198,5	224
Außen-Ø [mm]	AW	224				230		230		230
Außen-Ø 2 [mm]	HD	139				230		230		230
Gewicht [kg]		13				14		15	16	34
Lagerhaltigkeit		✓	✓	✓	✓	✓	✓	✓	✓	✓
Material-Nr.		10015332	10015334	10015336	10015337	10015353	10015359	10015360	10015362	10015363



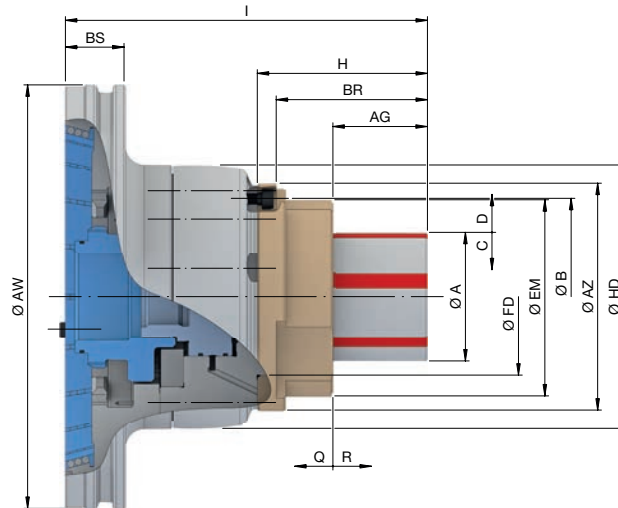
Lieferumfang

- Spannmitteladapter
- Spanndorn ohne Luftanlage-Adapter
- Kupplungsschale
- Abdrehhülse für SAD Segmentspannbüchsen
- Montagehilfe je nach Baugröße

SCHNELLWECHSELSYSTEME

centroteX / mandoteX

centroteX S. Spannmittel-Adapter + Spanndorn MANDO T812



Baugröße		XXS	XS	S	0	1	2	3	4
Spannbereich [mm]	A	8 – 13	13 – 19	16 – 21	20 – 28	26 – 38	36 – 54	50 – 80	69 – 100
max. Spannkraft radial [kN]		42				85		105	150
max. Betätigungskraft [Zug / Druck] [kN]		10				20		25	35
max. Spannlänge [mm]	AG	8,2	14	15	21	25	40	44,5	52,5
Spannreserve im Ø [mm]	D	0,1			0,2			0,3	0,4
Lösehub im Ø [mm]	C	0,2			0,4			0,5	0,6
Drehzahl n max. [1/min.]		6000							
Spannreserve axial [mm]	Q	1						1,5	2
Lösehub axial [mm]	R	1,5			2				2,5
Aufnahme Werkstückanschlag	FD	Ø 34 f7	Ø 36 f7	Ø 39 f7	Ø 47 f7	Ø 55 f7	Ø 65 f7	Ø 83 f7	Ø 103 f7
Lochkreisanschlag	B	LK Ø 53 [3 x M5]		LK Ø 57 [3 x M5]	LK Ø 70 [3 x M6]	LK Ø 75 [3 x M6]	LK Ø 90 [3 x M6]	LK Ø 104 [3 x M6]	LK Ø 124 [3 x M6]
Anschlagaußen-Ø [mm]	AZ	65		70	90		104	120	138
Anschlagaußen-Ø 2 [mm]	EM	41	42	45	54	62	76	105	124
Länge [mm]	H	44	47,5	49,5	60,5	66,5	82,5	89,5	
Länge 2 [mm]	BS					31			
Tiefe [mm]	BR	35,0	39,5	41,5	51,5	57,5	73,5	80,0	90,5
Gesamtlänge [mm]	I	136,3	149	152	164	167,5	183,5	191,5	201,5
Außen-Ø [mm]	AW					224			
Außen-Ø 2 [mm]	HD					139			
Gewicht [kg]		13			14		16		17
Lagerhaltigkeit		✓	✓	✓	✓	✓	✓	✓	✓
Material-Nr.		10016709	10016711	10016712	10016713	10016715	10016716	10016717	10016718



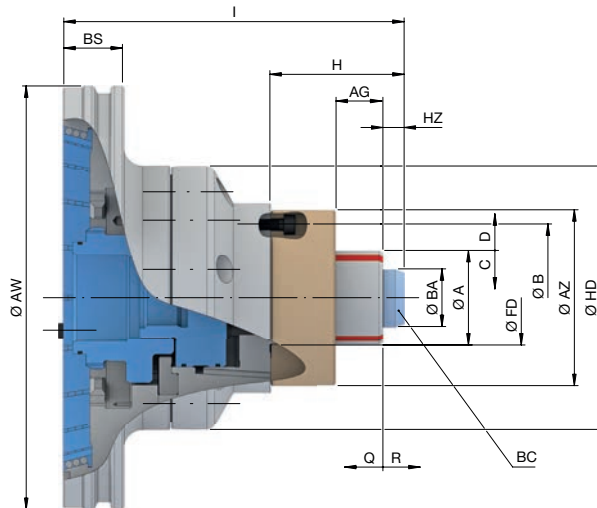
Segmentspannbüchsen
Seite 448

Zubehör-Übersicht
Seite 484

Lieferumfang

- Spannmitteladapter
- Spanndorn ohne Luftanlage-Adapter
- Kupplungsschale
- Abdrehhülse für SAD Segmentspannbüchsen
- Montagehilfe je nach Baugröße

centroteX S. Spannmittel-Adapter + Spanndorn MAXXOS T211



Baugröße		A	B	C	D	E	F	
Spannbereich [mm]	A	18 – 24	20 – 32	24 – 39	32 – 50	39 – 68	50 – 100	
max. Spannkraft radial [kN]		27	36	51	70	86	143	
max. Betätigungskraft [Zug / Druck] [kN]		7,5	10	16	22	27	45	
max. Spannlänge [mm]	AG	20	22,5	24	35,3	45,3		
Drehzahl n max. [1/min.]		6000						
Zugbolzen-Ø [mm]	BA	17	19	23	31	38	49	
Zugbolzen-Kopfhöhe [mm]	HZ	7,5		11	11,2		11,7	
Spannreserve im Ø [mm]	D	0,3		0,4				
Lösehub im Ø [mm]	C	0,2		0,3				
Spannreserve axial [mm]	Q	2						
Lösehub axial [mm]	R	2			2,5			
Aufnahme Werkstückanschlag	FD	Ø 32 f7		Ø 41 f7	Ø 50 f7	Ø 65 f7		
Lochkreisanschlag	B	LK Ø 50 [3 x M6]		LK Ø 55 [3 x M6]	LK Ø 78 [3 x M6]	LK Ø 80 [3 x M6]		
Anschlagaußen-Ø [mm]	AZ	65		69	93	96		
Länge [mm]	H	40	40,5	53,5	71	78	80	
Länge 2 [mm]	BS	31						
Gesamtlänge [mm]	I	150	150,5	160	180	190		
Außen-Ø [mm]	AW	224						
Außen-Ø 2 [mm]	HD	140						
max. Betätigungsmoment [Nm]	BC	7	10	15	20	25	55	
Gewicht [kg]		12		13	14			
Lagerhaltigkeit		✓						
Material-Nr.		10015325	10015326	10015327	10015328	10015329	10015330	



Segmentspannbüchsen
Seite 454

Zubehör-Übersicht
Seite 484

Lieferumfang

- Spannmitteladapter
- Spanndorn ohne Luftanlage-Adapter
- Zugbolzen