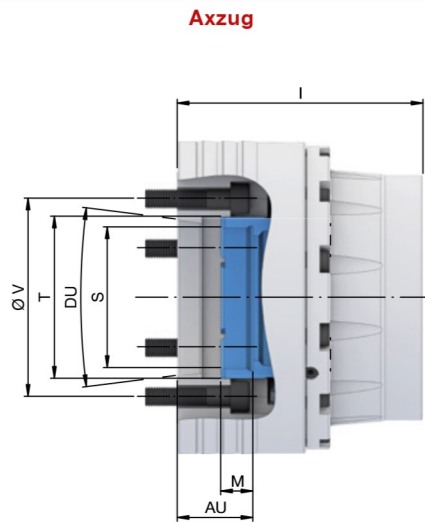


# SPINDELANSCHLUSSDATEN

## Spannfutter TOPlus premium

### TOPlus premium. Spindelanschlussdaten



Baugröße		26			
Variante		Axzug			
Spindelaufnahme	DU	KK4		KK5	
Gesamtlänge [mm]	I	102		125	
Gewindetiefe [mm]	M	15			
Anschlussgewinde innen	S	M54 x 1,5		M72 x 1,5	
Lage in Spannstellung [mm]	AU	34		57	
Befestigungslochkreis	V	LK Ø 82,6 [6 x M10]		LK Ø 104,8 [6 x M10]	
Material-Nr.		10017416		10017418	10017419

Baugröße		40					
Variante		Axzug					
Spindelaufnahme	DU	KK4		KK5		KK6	
Gesamtlänge [mm]	I	125	117	125	143	124	142
Gewindetiefe [mm]	M	15					
Anschlussgewinde innen	S	M72 x 1,5				M84 x 1,5	
Lage in Spannstellung [mm]	AU	40	32	40	58	38	56
Befestigungslochkreis	V	LK Ø 82,6 [6 x M10]		LK Ø 104,8 [6 x M10]		LK Ø 133,4 [6 x M12]	
Material-Nr.		10017420	10017421	10017422	10017423	10017424	10017425

Baugröße		40		
Variante		Axzug		
Spindelaufnahme	DU	AP120		AP140
Gesamtlänge [mm]	I	106		118
Gewindetiefe [mm]	M	15		
Anschlussgewinde innen	S	M72 x 1,5		
Lage in Spannstellung [mm]	AU	21		33
Befestigungslochkreis	V	LK Ø 104,8 [6 x M10]		
Material-Nr.		10017426		10017427
				10017428

Baugröße		52					
Variante		Axzug					
Spindelaufnahme	DU	KK5		KK6		KK8	
Gesamtlänge [mm]	I	122	145	122	145	120	145
Gewindetiefe [mm]	M	15					
Anschlussgewinde innen	S	M72 x 1,5		M90 x 1,5		M72 x 1,5	
Anschlussgewinde außen	T	M82 x 1,5					
Lage in Spannstellung [mm]	AU	37	60	37	60	35	60
Befestigungslochkreis	V	LK Ø 104,8 [6 x M10]		LK Ø 133,4 [6 x M12]		LK Ø 171,4 [6 x M16]	
Material-Nr.		10017430	10017432	10017433	10017434	10017435	10017436

# SPINDELANSCHLUSSDATEN

## Spannfutter TOPlus premium

Baugröße		52					
Variante		Azzug					
Spindelaufnahme	DU	AP110		AP120		AP140	
Gesamtlänge [mm]	I	120		105		115	105
Gewindetiefe [mm]	M					15	115
Anschlussgewinde innen	S	M72 x 1,5				M62 x 1,5	
Anschlussgewinde außen	T					M72 x 1,5	
Lage in Spannstellung [mm]	AU	35		20		30	20
Befestigungslochkreis	V	LK Ø 95 [6 x M10]		LK Ø 104,8 [6 x M10]			
Material-Nr.		10017437		10017438		10017439	10017440

Baugröße		65							
Variante		Azzug							
Spindelaufnahme	DU	KK5			KK6			KK8	
Gesamtlänge [mm]	I	124	130	150	126	130	155	130	155
Gewindetiefe [mm]	M	17							
Anschlussgewinde innen	S	M76 x 1,5				M102 x 1,5			
Lage in Spannstellung [mm]	AU	34	40	60	36	40	65	40	65
Befestigungslochkreis	V	LK Ø 104,8 [6 x M10]			LK Ø 133,4 [6 x M12]			LK Ø 171,4 [6 x M16]	
Material-Nr.		10017442	10017443	10017444	10017445	10017446	10017447	10017448	10017450

Baugröße		65					
Variante		Azzug					
Spindelaufnahme	DU	AP120			AP140		AP170
Gesamtlänge [mm]	I	111		120		111	120
Gewindetiefe [mm]	M	17					
Anschlussgewinde innen	S	M76 x 1,5			M80 x 1,5		M102 x 1,5
Lage in Spannstellung [mm]	AU	21		30		21	30
Befestigungslochkreis	V	LK Ø 104,8 [6 x M10]					LK Ø 133,4 [6 x M12]
Material-Nr.		10017451		10017452		10017453	10017454

Baugröße		100					
Variante		Azzug					
Spindelaufnahme	DU	KK5	KK6		KK8		KK11
Gesamtlänge [mm]	I	160	164	170	162		180
Gewindetiefe [mm]	M	20					
Anschlussgewinde innen	S	M130 x 1,5					
Lage in Spannstellung [mm]	AU	44	48	54	46	64	56
Befestigungslochkreis	V	LK Ø 104,8 [6 x M10]	LK Ø 133,4 [6 x M12]		LK Ø 171,4 [6 x M16]		LK Ø 235 [6 x M20]
Material-Nr.		10017465	10017466	10017467	10017468	10017469	10017470

Baugröße		100			
Variante		Azzug			
Spindelaufnahme	DU	AP170		AP220	
Gesamtlänge [mm]	I	164		150	
Gewindetiefe [mm]	M	20			
Anschlussgewinde innen	S	M130 x 1,5			
Lage in Spannstellung [mm]	AU	48		34	
Befestigungslochkreis	V	LK Ø 133,4 [6 x M12]		LK Ø 171,4 [6 x M16]	
Material-Nr.		10017472		10017473	