

Betriebsanleitung

[inkl. Montageanleitung]

2-Backenmodul

DE

Originalbetriebsanleitung

Inhaltsverzeichnis

1	Allgemeines.....	8
1.1	Informationen zu dieser Anleitung.....	8
1.2	Symbolerklärung.....	8
1.3	Definition von Begriffen.....	9
1.3.1	Lösestellung.....	9
1.3.2	Komplette Spannreserve.....	9
1.4	Haftungsbeschränkung.....	10
1.5	Urhaberschutz.....	10
1.6	Lieferumfang.....	10
1.7	Ersatz- und Zubehörteile.....	11
1.8	Garantiebestimmungen.....	12
2	Sicherheit.....	13
2.1	Verantwortung des Betreibers.....	13
2.2	Personalanforderungen.....	14
2.3	Bestimmungsgemäße Verwendung.....	15
2.4	Persönliche Schutzausrüstung.....	17
2.5	Besondere Gefahren.....	19
2.6	Weitere Sicherheitshinweise.....	20
2.7	Schrauben.....	23
2.8	Funktionalität.....	23
2.9	Umweltschutz.....	24
3	Technische Daten.....	25
3.1	Allgemeine Angaben.....	25
3.2	Spannbacken.....	27
3.2.1	Harte Aufsatzbacken.....	27
3.2.2	Weiche, glatte Aufsatzbacken.....	29
3.3	Leistungswerte.....	30
3.4	Wuchtgüte.....	31
3.5	Drehzahl.....	32
3.6	Spannkraftdiagramm.....	32
3.6.1	Baugröße 215.....	33
3.7	Spannkraft-Drehzahl-Diagramm.....	34
3.7.1	Stufenwendebacken für Baugröße 215 - Basisspannmittel Größe 65.....	34
3.7.2	Pflasterbacken für Baugröße 215 - Basisspannmittel Größe 65... 35	35
3.7.3	Aufsatzbacken weich für Baugröße 215 - Basisspannmittel Größe 65.....	35
3.7.4	Stufenwendebacken für Baugröße 215 - Basisspannmittel Größe 80.....	36
3.7.5	Pflasterbacken für Baugröße 215 - Basisspannmittel Größe 80... 36	36

	3.7.6	Aufsatzbacken weich für Baugröße 215 - Basisspannmittel Größe 80	37
	3.7.7	Stufenwendebaken für Baugröße 215 - Basisspannmittel Größe 100	37
	3.7.8	Pflasterbacken für Baugröße 215 - Basisspannmittel Größe 100	38
	3.7.9	Aufsatzbacken weich für Baugröße 215 - Basisspannmittel Größe 100	38
	3.8	Betriebsbedingungen	39
	3.9	Typenbezeichnung	39
4		Aufbau und Funktion	40
	4.1	Übersicht und Kurzbeschreibung	40
	4.2	Benötigtes Zubehör	41
	4.2.1	Basisspannmittel	41
	4.2.2	Spannbacken	41
	4.3	Sonderhilfsmittel	41
	4.3.1	Montageschlüssel	41
5		Verwendung und Einsatzgrenzen	42
	5.1	Verwendung	42
	5.1.1	Zulässige Spannung des Werkstücks	42
	5.2	Auswahl der Spannbacken	44
	5.2.1	Auswahl der Stufenwendebaken	44
	5.2.2	Auswahl der Pflasterbacken	47
	5.2.3	Beispiel	65
	5.3	Einsatzgrenzen	66
	5.3.1	Nomenklatur	66
	5.3.2	Erste Grenze [Werkstücklänge]	66
	5.3.3	Zweite Grenze [Werkstückmasse]	66
	5.3.4	Dritte Grenze [Einspannlänge]	66
	5.3.5	Vierte Grenze [Kräfte]	66
6		Transport, Verpackung, Lagerung	70
	6.1	Sicherheit Transport, Verpackung, Lagerung	70
	6.2	Symbole auf der Verpackung	71
	6.3	Transportinspektion	71
	6.4	Auspacken und innerbetrieblicher Transport	72
	6.5	Verpackung	72
	6.6	Lagerung	73
	6.7	Konservierung	73
	6.8	Wiedereinlagerung	74
7		Montage	75
	7.1	Sicherheit Montage	75
	7.2	Vorbemerkungen	77
	7.3	Schraubenanzugsdrehmomente	78
	7.4	Vorbereitung der Maschine für die Montage	79

7.5	Vorbereitung des Basisspannmittels	79
7.6	Montage des Produktes	80
7.6.1	Kompatibilitätsprüfung	80
7.6.2	Funktionsprüfung des Kupplungsbereichs des Produktes	81
7.6.3	Vorbereitung des Produktes	84
7.6.4	Montage des Adaptionsspannmittels	85
7.7	Montage des Spannelements	88
7.8	Bearbeiten der weichen Spannbacken	92
7.8.1	Erste Grenze: Spannkontur	92
7.8.2	Zweite Grenze: Schulterbreite	93
7.8.3	Vorgehensweise Bearbeiten der weichen Spannbacken	94
7.9	Automatik-Betrieb	96
7.9.1	Werkzeugmaschine mit Wegmesssystem	96
7.9.2	Werkzeugmaschine ohne Wegmesssystem mit Endschalter	96
8	Inbetriebsetzung	98
8.1	Sicherheit Inbetriebsetzung	98
8.2	Backenstellung	100
8.3	Überprüfung des Gesamthubs	101
8.4	Prüfungen	101
8.5	Werkstück	102
8.6	Vorgehen nach Kollision	103
9	Tätigkeiten nach Produktionsende	104
10	Demontage	105
10.1	Sicherheit Demontage	105
10.2	Vorbereitung der Maschine für die Demontage	107
10.3	Demontage des Spannelements	107
10.4	Demontage des Produktes	109
10.4.1	Demontage des Adaptionsspannmittels	110
11	Wartung	113
11.1	Sicherheit Wartung	113
11.2	Wartungsplan	113
11.3	Reinigung	114
11.4	Sichtprüfung	118
11.5	Produkt abschmieren	118
11.6	Einsatz von Schmiermitteln	119
12	Entsorgung	120
13	Störungen	121
13.1	Vorgehen bei Störungen	121
13.2	Störungstabelle	122
13.3	Inbetriebsetzung nach behobener Störung	123
14	Anhang	124
14.1	Kontakt	124

14.2 Herstellerbescheinigung.....	124
-----------------------------------	-----

Tabellenverzeichnis

Tabelle 1:	Technische Daten	26
Tabelle 2:	Harte Stufenwendebacken	28
Tabelle 3:	Harte Pflasterbacken	29
Tabelle 4:	Weiche, glatte Aufsatzbacken	30
Tabelle 5:	Betriebsbedingungen	39
Tabelle 6:	Stufenwendebacken – Spannstufe 15 mm	45
Tabelle 7:	Stufenwendebacken – Spannstufe 95 mm	47
Tabelle 8:	Pflasterbacken – Spannstufe 25 mm	48
Tabelle 9:	Pflasterbacken – Spannstufe 34 mm	49
Tabelle 10:	Pflasterbacken – Spannstufe 35 mm	51
Tabelle 11:	Pflasterbacken – Spannstufe 43 mm	52
Tabelle 12:	Pflasterbacken – Spannstufe 52 mm	54
Tabelle 13:	Pflasterbacken – Spannstufe 61 mm	55
Tabelle 14:	Pflasterbacken – Spannstufe 62 mm	56
Tabelle 15:	Pflasterbacken – Spannstufe 70 mm	58
Tabelle 16:	Pflasterbacken – Spannstufe 79 mm	59
Tabelle 17:	Pflasterbacken – Spannstufe 88 mm	61
Tabelle 18:	Pflasterbacken – Spannstufe 89 mm	62
Tabelle 19:	Pflasterbacken – Spannstufe 97 mm	63
Tabelle 20:	Pflasterbacken – Spannstufe 106 mm	65
Tabelle 21:	Nomenklatur Einsatzgrenzen	66
Tabelle 22:	Harte Stufenwendebacken – Masse und Abstand des Massenschwerpunkts der Aufsatzbacken zur Drehachse	67
Tabelle 23:	Harte Pflasterbacken – Masse und Abstand des Massenschwerpunkts der Aufsatzbacken zur Drehachse	68
Tabelle 24:	Weiche, glatte Aufsatzbacken – Masse und Abstand des Massenschwerpunkts der Aufsatzbacken zur Drehachse	69
Tabelle 25:	Konstante der Backenmodule	69
Tabelle 26:	Schraubenanzugsdrehmomente metrische Regelgewinde	78
Tabelle 27:	Schraubenanzugsdrehmomente Aluminiumbauteile	79
Tabelle 28:	Backenstellung	100
Tabelle 29:	Wartungstabelle	114
Tabelle 30:	Störungstabelle	123

1 Allgemeines

1.1 Informationen zu dieser Anleitung

Diese Anleitung ermöglicht den sicheren und effizienten Umgang mit dem Produkt.

Die Anleitung ist Bestandteil des Produktes und muss in unmittelbarer Nähe des Produktes für das Personal jederzeit zugänglich aufbewahrt werden. Das Personal muss diese Anleitung vor Beginn aller Arbeiten sorgfältig durchgelesen und verstanden haben. Grundvoraussetzung für sicheres Arbeiten ist die Einhaltung aller angegebenen Sicherheitshinweise und Handlungsanweisungen in dieser Anleitung.

Wenn das Produkt an Dritte weitergegeben wird, muss diese Anleitung beigelegt werden.

Abbildungen in dieser Anleitung dienen dem grundsätzlichen Verständnis und können von der tatsächlichen Ausführung des Produktes abweichen.



WARNUNG

Schwere Verletzungen durch einzelne Produkte beziehungsweise deren unsachgemäßen Kombinationen!

- Alle Betriebsanleitungen der einzelnen Produkte und deren Kombinationen müssen gelesen und beachtet werden.

1.2 Symbolerklärung

Sicherheitshinweise sind in dieser Anleitung durch Symbole gekennzeichnet. Die Sicherheitshinweise werden durch Signalworte eingeleitet, die das Ausmaß der Gefährdung zum Ausdruck bringen.

Sicherheitshinweise unbedingt einhalten und umsichtig handeln, um Unfälle, Personen- und Sachschaden zu vermeiden.

Sicherheitshinweise



GEFAHR

... weist auf eine unmittelbar gefährliche Situation hin, die zum Tod oder zu schweren Verletzungen führt, wenn sie nicht gemieden wird.



WARNUNG

... weist auf eine möglicherweise gefährliche Situation hin, die zum Tod oder zu schweren Verletzungen führen kann, wenn sie nicht gemieden wird.



VORSICHT

... weist auf eine möglicherweise gefährliche Situation hin, die zu geringfügigen oder leichten Verletzungen führen kann, wenn sie nicht gemieden wird.

Tipps und Empfehlungen



HINWEIS

... weist auf eine möglicherweise gefährliche Situation hin, die zu Sachschaden führen kann, wenn sie nicht gemieden wird.



INFORMATION

... hebt nützliche Tipps und Empfehlungen sowie Informationen für einen effizienten und störungsfreien Betrieb hervor.



... weist auf weitere Dokumente für einen sicheren Umgang hin.

Auf dem Produkt oder seinen Einzelteilen können Warnsymbole beschriftet sein.

Warnsymbole unbedingt beachten und umsichtig handeln, um Unfälle, Personen- und Sachschaden zu vermeiden.

... warnt vor gespeicherter Energie [zum Beispiel durch Federn].



... warnt vor Handverletzungen.



... weist darauf hin, dass die Betriebsanleitung des Produktes gelesen werden muss.



1.3 Definition von Begriffen

1.3.1 Lösestellung

Lösestellung bedeutet, dass das Spannmittel gelöst ist. Wenn sich das Spannmittel in gelöstem Zustand befindet, ist das Werkstück gleichzeitig auch freigesetzt.

1.3.2 Komplette Spannreserve

Komplette Spannreserve bedeutet, dass das Spannmittel ohne Werkstück gespannt ist. Der vollständige Hub wurde ausgenutzt und das Spannmittel befindet sich somit in Endlage der Spannreserve.

1.4 Haftungsbeschränkung

Alle Angaben und Hinweise in dieser Anleitung wurden unter Berücksichtigung der geltenden Normen und Vorschriften, des Stands der Technik sowie unserer langjährigen Erkenntnisse und Erfahrungen zusammengestellt.

Der Hersteller übernimmt keine Haftung für Schäden aufgrund:

- Nichtbeachtung der Anleitung
- Nichtbestimmungsgemäßer Verwendung
- Einsatz von nicht ausgebildetem Personal
- Eigenmächtiger Umbauten
- Technischer Veränderungen
- Verwendung nicht zugelassener Ersatzteile
- Verwendung von nicht zugelassenem Zubehör
- Einbau und Verwendung nicht originaler Spannelemente des Herstellers

Es gelten die im Liefervertrag eventuell vereinbarten Verpflichtungen, die Allgemeinen Geschäftsbedingungen sowie die Lieferbedingungen des Herstellers und die zum Zeitpunkt des Vertragsabschlusses gültigen gesetzlichen Regelungen.

1.5 Urheberschutz

Diese Anleitung ist urheberrechtlich geschützt und ausschließlich für interne Zwecke bestimmt.

Überlassung der Anleitung an Dritte, Vervielfältigungen in jeglicher Art und Form – auch auszugsweise – sowie Verwertung und / oder Mitteilung des Inhaltes sind ohne schriftliche Genehmigung des Herstellers außer für interne Zwecke nicht gestattet.

Zuwendungen verpflichten zu Schadenersatz. Weitere Ansprüche bleiben vorbehalten.

1.6 Lieferumfang

Im Lieferumfang des Produktes enthalten:

- 2-Backenmodul
- Montageschlüssel
- Betriebsanleitung
- Aufbewahrungsbox

Zusätzlich benötigt und optional im Lieferumfang enthalten:

- Basisspannmittel
- Spannbacken-Satz

1.7 Ersatz- und Zubehörteile



WARNUNG

Schwere Verletzungen durch falsche oder fehlerhafte Ersatzteile!

- Nur originale Ersatzteile des Herstellers verwenden.



WARNUNG

Schwere Verletzungen durch falsche oder fehlerhafte Spannelemente!

- Nur originale Spannelemente des Herstellers verwenden.



WARNUNG

Schwere Verletzungen durch falsche oder fehlerhafte Basisspannmittel!

- Nur originale Basisspannmittel des Herstellers verwenden.



HINWEIS

Beschädigungen, Fehlfunktionen oder Totalausfall des Produktes oder der Werkzeugmaschine durch falsche oder fehlerhafte Ersatzteile!

- Nur originale Ersatzteile des Herstellers verwenden.



HINWEIS

Beschädigungen, Fehlfunktionen oder Totalausfall des Produktes oder der Werkzeugmaschine durch falsche oder fehlerhafte Spannelemente!

- Nur originale Spannelemente des Herstellers verwenden.



HINWEIS

Beschädigungen, Fehlfunktionen oder Totalausfall des Produktes oder der Werkzeugmaschine durch falsche oder fehlerhafte Basisspannmittel!

- Nur originale Basisspannmittel des Herstellers verwenden.

Ersatz- und Zubehörteile sind über Vertragshändler oder direkt beim Hersteller zu beziehen [siehe Kapitel »Kontakt«]. Grundsätzlich sind Verschleißteile und werkstückberührende Teile nicht Bestandteil der Gewährleistung.

1.8 Garantiebestimmungen

Die Garantiebestimmungen sind in den Allgemeinen Geschäftsbedingungen des Herstellers enthalten.

2 Sicherheit

Dieser Abschnitt gibt einen Überblick über alle wichtigen Sicherheitsaspekte für einen optimalen Schutz des Personals sowie für den sicheren und störungsfreien Betrieb.

2.1 Verantwortung des Betreibers

Das Produkt wird im industriellen Bereich eingesetzt. Der Betreiber des Produktes unterliegt daher den gesetzlichen Pflichten zur Arbeitssicherheit.

Neben den Sicherheitshinweisen in dieser Anleitung müssen die für den Einsatzbereich des Produktes gültigen lokalen Sicherheits-, Unfallverhütungs- und Umweltschutzvorschriften und die Anleitung der Werkzeugmaschine eingehalten werden.

Veränderungen am Produkt dürfen nicht durchgeführt werden. Die Verantwortung bei daraus resultierenden Personen- und / oder Sachschaden liegt vollumfänglich bei dem Betreiber.

Ausgenommen sind Wechselteile, die von HAINBUCH ausdrücklich zur selbstständigen Bearbeitung freigegeben wurden, dabei dürfen die vorgeschriebenen Grenzen niemals überschritten werden.



GEFAHR

Schwere Verletzungen durch herausgeschleuderte Teile bei abfallender Betätigungskraft / abfallendem Versorgungsdruck!

- Es ist maschinenseitig sicherzustellen, dass während des Einsatzes des Produktes die Betätigungskraft / der Versorgungsdruck nicht abfällt.
- Sind maschinenseitig keine Vorkehrungen zur Aufrechterhaltung der Betätigungskraft / des Versorgungsdruckes getroffen, ist der Einsatz des Produktes auf dieser Maschine untersagt.
- Die Betriebsanleitung der Werkzeugmaschine ist zu beachten.

Ist das Basisspannmittel kraftbetätigt, ist insbesondere zu beachten, dass die Endlagenabfragen der Werkzeugmaschine auf das jeweilige Adaptionsspannmittel eingestellt werden müssen.



GEFAHR

Schwere Verletzungen durch herausgeschleuderte Teile bei fehlerhafter Maschineneinstellung!

- Endlagenabfragen der Werkzeugmaschine auf das jeweilige Produkt einstellen.
- Regelmäßig die Endlagenabfragen der Werkzeugmaschine prüfen [siehe Kapitel »Wartungsplan«].
- Bei nicht Erreichen der Endlagen darf das Produkt nicht mehr verwendet werden.

2.2 Personalanforderungen



WARNUNG

Schwere Verletzungen durch unsachgemäßen Umgang mit dem Produkt bei unzureichender Qualifikation des Personals!

- Alle Tätigkeiten nur durch dafür qualifizierte Fachkräfte des jeweiligen Fachgebietes durchführen lassen.



WARNUNG

Schwere Verletzungen durch unerlaubten Aufenthalt von unbefugten Personen im Arbeitsbereich!

- Unbefugte Personen vom Arbeitsbereich fernhalten.
- Im Zweifelsfall Personen ansprechen und diese aus dem Arbeitsbereich weisen.
- Die Arbeiten unterbrechen, solange sich Unbefugte im Arbeitsbereich aufhalten.



HINWEIS

Erheblicher Sachschaden durch unsachgemäßen Umgang mit dem Produkt bei unzureichender Qualifikation des Personals!

- Alle Tätigkeiten nur durch dafür qualifizierte Fachkräfte des jeweiligen Fachgebietes durchführen lassen.

In dieser Anleitung werden folgende Qualifikationen für verschiedene Tätigkeitsbereiche benannt:

Fachkraft

Die Fachkraft ist aufgrund seiner fachlichen Ausbildung, Kenntnisse und Erfahrung sowie Kenntnis der einschlägigen Bestimmungen in der Lage, die ihm übertragenen Arbeiten auszuführen und mögliche Gefahren selbstständig zu erkennen und zu vermeiden.

Hydraulikfachkraft

Die Hydraulikfachkraft ist für den speziellen Aufgabenbereich, in dem sie tätig ist, ausgebildet und kennt die relevanten Normen und Bestimmungen.

Die Hydraulikfachkraft kann aufgrund ihrer fachlichen Ausbildung und Erfahrungen Arbeiten an hydraulischen Anlagen ausführen und mögliche Gefahren selbstständig erkennen und vermeiden.

Pneumatikfachkraft

Die Pneumatikfachkraft ist für den speziellen Aufgabenbereich, in dem sie tätig ist, ausgebildet und kennt die relevanten Normen und Bestimmungen.

Die Pneumatikfachkraft kann aufgrund ihrer fachlichen Ausbildung und Erfahrungen Arbeiten an pneumatischen Anlagen ausführen und mögliche Gefahren selbstständig erkennen und vermeiden.

Elektriker

Der Elektriker ist für den speziellen Aufgabenbereich, in dem er tätig ist, ausgebildet und kennt die relevanten Normen und Bestimmungen.

Der Elektriker kann aufgrund seiner fachlichen Ausbildung und Erfahrungen Arbeiten an elektrischen Anlagen ausführen und mögliche Gefahren selbstständig erkennen und vermeiden.

Auszubildende

Auszubildende dürfen nur unter Aufsicht und Leitung von Fachkräften des jeweiligen Fachgebietes an der Maschine beschäftigt werden.

Als Personal sind nur Personen zugelassen, von denen zu erwarten ist, dass sie ihre Arbeit zuverlässig ausführen. Personen, deren Reaktionsfähigkeit beeinflusst ist, zum Beispiel durch Drogen, Alkohol oder Medikamente, sind nicht zugelassen.

Bei der Personalauswahl die am Einsatzort geltenden alters- und berufsspezifischen Vorschriften beachten.

2.3 Bestimmungsgemäße Verwendung

Das Produkt ist für den Einbau in eine CE-konforme Werkzeugmaschine mit trennender Schutzeinrichtung bestimmt.

Das Produkt ist für den Einbau in ein kompatibles Produkt mit entsprechender Aufnahmegeometrie bestimmt.

Das Produkt dient ausschließlich dem in dieser Anleitung beschriebenen Verwendungszweck [siehe Kapitel »Verwendung«]. Zudem kann zwischen Hersteller und Betreiber ein erweiterter Verwendungszweck vertraglich vereinbart sein.

Das Produkt darf nur durch unterwiesene Fachkräfte des jeweiligen Fachgebietes montiert, bedient, gewartet und gereinigt werden [siehe Kapitel »Personalanforderungen«].

Das Produkt darf nur im Rahmen der angegebenen technischen Werte betrieben werden [siehe Kapitel »Allgemeine Angaben« und Kapitel »Betriebsbedingungen«].

Weiterhin dürfen die Einsatzgrenzen des Produktes niemals überschritten werden [siehe Kapitel »Einsatzgrenzen«].

Das Produkt ist regelmäßig zu warten [siehe Kapitel »Wartungsplan«].

Die Betriebssicherheit des Produktes ist bei bestimmungsgemäßer Verwendung unter Beachtung der einschlägigen Sicherheitsbestimmungen, soweit als vorhersehbar, gewährleistet.

Zur bestimmungsgemäßen Verwendung gehört auch die Einhaltung aller Angaben in dieser Anleitung.

Jede über die bestimmungsgemäße Verwendung hinausgehende oder andersartige Benutzung des Produktes gilt als Fehlgebrauch und kann zu gefährlichen Situationen führen.



WARNUNG

Schwere Verletzungen durch Fehlgebrauch des Produktes!

- Nur in CE-konformer Werkzeugmaschine mit trennender Schutzeinrichtung verwenden.
- Nur mit kompatiblen Produkten verwenden.
- Nur für den ausgewiesenen Verwendungszweck einsetzen [siehe Kapitel »Verwendung«].
- Verwendung des Produktes nur durch unterwiesene Fachkräfte des jeweiligen Fachgebietes [siehe Kapitel »Personalanforderungen«].
- Niemals die auf dem Produkt angegebenen technischen Daten überschreiten [siehe Kapitel »Allgemeine Angaben« und Kapitel »Betriebsbedingungen«].
- Die Einsatzgrenzen des Produktes dürfen niemals überschritten werden [siehe Kapitel »Einsatzgrenzen«].
- Das Produkt ist regelmäßig zu warten [siehe Kapitel »Wartungsplan«].
- Nur mit zugelassenen Anbauteilen und / oder Spannelementen verwenden.



HINWEIS

Sachschaden durch Fehlgebrauch des Produktes!

- Nur in CE-konformer Werkzeugmaschine mit trennender Schutzeinrichtung verwenden.
- Nur mit kompatiblen Produkten verwenden.
- Nur für den ausgewiesenen Verwendungszweck einsetzen [siehe Kapitel »Verwendung«].
- Verwendung des Produktes nur durch unterwiesene Fachkräfte des jeweiligen Fachgebietes [siehe Kapitel »Personalanforderungen«].
- Niemals die auf dem Produkt angegebenen technischen Daten überschreiten [siehe Kapitel »Allgemeine Angaben« und Kapitel »Betriebsbedingungen«].
- Die Einsatzgrenzen des Produktes dürfen niemals überschritten werden [siehe Kapitel »Einsatzgrenzen«].
- Das Produkt ist regelmäßig zu warten [siehe Kapitel »Wartungsplan«].
- Nur mit zugelassenen Anbauteilen und / oder Spannelementen verwenden.

Ansprüche jeglicher Art wegen Schäden aufgrund nicht bestimmungsgemäßer Verwendung sind ausgeschlossen.

Eine nicht bestimmungsgemäße Verwendung des Produktes liegt zum Beispiel vor

- wenn Werkstücke nicht ordnungsgemäß gespannt werden.
- wenn unter Missachtung der Sicherheitsvorschriften Personen ohne zusätzliche Schutzeinrichtungen am Produkt tätig sind, zum Beispiel um eingespannte Werkstücke zu bearbeiten.
- wenn das Produkt für nicht vorgesehene Spannmittel, Werkstücke beziehungsweise Wechselteile eingesetzt wird.

2.4 Persönliche Schutzausrüstung

Bei der Arbeit ist das Tragen von persönlicher Schutzausrüstung erforderlich, um die Gesundheitsgefahren zu minimieren.

Die für die jeweilige Arbeit notwendige Schutzausrüstung ist während der Arbeit stets zu tragen.

Im Arbeitsbereich angebrachte Hinweise zur persönlichen Schutzausrüstung sind zu befolgen.

Grundsätzlich tragen



Bei allen Arbeiten sind grundsätzlich zu tragen:

Arbeitskleidung

ist enganliegende Arbeitskleidung mit geringer Reißfestigkeit, mit engen Ärmeln und ohne abstehende Teile. Sie dient vorwiegend zum Schutz vor Erfassen durch bewegliche Maschinenteile. Keine Ringe, Ketten und sonstigen Schmuck tragen.



Sicherheitsschuhe

zum Schutz vor schweren herabfallenden Teilen und Ausrutschen auf rutschigem Untergrund.



Schutzbrille

zum Schutz der Augen vor umher fliegenden Teilen und Flüssigkeitsspritzern.



Haarnetz

zum Schutz der Haare vor Erfassung durch die rotierenden Teile der Werkzeugmaschine bei langen Haaren.

Zusatzschutzausrüstung

Beim Ausführen besonderer Arbeiten ist zusätzliche Schutzausrüstung erforderlich. Auf diese wird in den einzelnen Kapiteln dieser Anleitung gesondert hingewiesen. Im Folgenden werden diese zusätzlichen Schutzausrüstungen erläutert:



Schutzhandschuhe

zum Schutz der Hände vor zum Beispiel Reibung, Abschürfungen, Einstichen oder tieferen Verletzungen sowie vor Berührung mit heißen Oberflächen.



Schutzhelm

zum Schutz vor herabfallenden und umherfliegenden Teilen und Materialien.

2.5 Besondere Gefahren

Im folgenden Abschnitt sind Restrisiken benannt, die sich auf Grund des Einbaus des Produktes in eine Werkzeugmaschine ergeben. In jedem Fall müssen die Restrisiken, die auf Grund einer Risikobeurteilung der Werkzeugmaschine ermittelt wurden, durch den Betreiber benannt werden.

Die hier aufgeführten Sicherheitshinweise und die Warnhinweise in den weiteren Kapiteln dieser Betriebsanleitung beachten, um Gesundheitsgefahren zu reduzieren und gefährliche Situationen zu vermeiden.

Bewegte Bauteile



WARNUNG

Schwere Verletzungen durch Berühren von rotierenden und / oder bewegten Bauteilen!

- Abdeckungen während des Betriebes nicht öffnen.
- Während des Betriebes nicht an rotierende und / oder in bewegte Bauteile greifen.
- Spaltmaße bei bewegten Bauteilen beachten.
- Vor dem Öffnen der Abdeckungen sicherstellen, dass sich keine Teile mehr bewegen.

Hub



WARNUNG

Schwere Quetschverletzungen durch den Hub des Produktes!

- Niemals in den Bereich der beweglichen Bauteile greifen.
- Unkontrolliertes Einleiten des Spannvorgangs [zum Beispiel durch Fehlmontage der Energiezuführung oder fehlerhafte Programmierung] vermeiden.

Unzureichende Werkstückspannung



GEFAHR

Schwere Verletzungen durch herausgeschleuderte Teile bei unzureichender Werkstückspannung!

- Werkstückrohlinge dürfen nicht außerhalb der Durchmesserspannweite liegen.
- Die Werkstückspannung darf nicht außerhalb der definierten Grenzen erfolgen [siehe Kapitel »Einsatzgrenzen«].
- Die maximalen Leistungswerte dürfen nicht überschritten werden [siehe Kapitel »Allgemeine Angaben«].

Unzureichende
Werkstückspannung



WARNUNG

Schwere Verletzungen durch Bruch der Einzelteile des Produktes bei zu hoher Betätigungskraft!

- Betätigungskraft regelmäßig kontrollieren und gegebenenfalls anpassen.

Scharfkantige Teile



WARNUNG

Schwere Schnittverletzungen durch scharfkantige Teile und Grate!

- Die Montage von Einzelteilen darf nur von qualifizierten Fachkräften des jeweiligen Fachgebietes durchgeführt werden.
- Folgende Schutzausrüstung ist zusätzlich zur Grundausrüstung zu tragen:



2.6 Weitere Sicherheitshinweise



GEFAHR

Schwere Verletzungen durch herausgeschleuderte Werkstücke bei dem Lösen der Spannung im rotierenden Zustand!

- Die Spannung des Werkstückes niemals im rotierenden Zustand lösen.



GEFAHR

Schwere Verletzungen durch herausgeschleuderte Werkstücke!

- Zur Unterstützung der Werkstückspannung bei langen Spannmitteln immer einen Reitstock / Lünette beziehungsweise einen Gegenhalter verwenden.



WARNUNG

Schwere Verletzungen durch das Freiwerden der gespeicherten Energie!

- Beim Lösen der entsprechenden Schrauben müssen diese gleichmäßig, abwechselnd, über Kreuz betätigt werden, um die Spannung auf ein Minimum zu reduzieren.
- Die mit Siegellack gesicherten Schrauben dürfen nicht geöffnet werden.



WARNUNG

Schwere Kopfverletzungen durch das Hineinbeugen in den Arbeitsraum der Maschine!

- Nur in den Arbeitsraum der Maschine hineinbeugen, wenn sich in diesem keine Schneidwerkzeuge oder spitzen Gegenstände befinden beziehungsweise diese abgedeckt sind.
- Niemals Körperteile unter potenziell herabfallende Teile im Arbeitsraum der Maschine bringen.



WARNUNG

Schwere Verletzungen durch das Erfassen von Körperteilen bei rotierender Spindel der Maschine!

- Niemals an das Produkt greifen solange die Spindel der Maschine rotiert.
- Vor Arbeiten am Produkt sicherstellen, dass das Anlaufen der Spindel der Maschine ausgeschlossen ist.



WARNUNG

Schwere Verletzungen durch Hineingreifen in Schlitze und Bohrungen!

- Niemals in Schlitze beziehungsweise Bohrungen greifen.



WARNUNG

Schwere Verletzungen durch herabfallende Werkstücke bei dem Lösen der Spannung!

- Die Spannung des Werkstückes nur lösen, wenn das Werkstück gegen Herabfallen gesichert ist.



WARNUNG

Schwere Verletzungen durch die Verwendung beschädigter Produkte beziehungsweise deren Bauteile und Zubehörteile!

- Produkte beziehungsweise deren Bauteile und Zubehörteile regelmäßig auf sichtbare Beschädigungen prüfen [siehe Kapitel »Prüfungen« und Kapitel »Reinigung«].
- Verwendung beschädigter Produkte, deren beschädigter Bauteile und / oder den beschädigten Zubehörteilen ist untersagt.
- Schaden sofort dem Betreiber melden.
- Beschädigte Bauteile / Zubehörteile müssen durch originale Ersatzteile / Zubehörteile des Herstellers ausgetauscht werden.



WARNUNG

Schwere Verletzungen durch unzulässigen Transport des Produktes am Montageschlüssel!

- Das Produkt darf niemals am eingesetzten Montageschlüssel angehoben und transportiert werden.



VORSICHT

Schnittverletzungen durch scharfe Kanten und Grate bei Abnutzung beziehungsweise mehrmaliger Nacharbeit!

- Scharfe Kanten und Grate entfernen.
- Abgenutzte Bauteile bei Bedarf durch originale Ersatzteile des Herstellers austauschen.



HINWEIS

Schwerer Sachschaden der Werkzeugmaschine / des Produktes durch herausgeschleuderte Werkstücke bei dem Lösen der Spannung im rotierenden Zustand!

- Die Spannung des Werkstückes nur im nicht rotierenden Zustand lösen.



HINWEIS

Sachschaden durch das Öffnen falscher Schrauben!

- Die mit Siegelack gesicherten Schrauben dürfen nicht geöffnet werden.



HINWEIS

Sachschaden durch unvorsichtige Handhabung des Produktes!

- Eine Krafteinleitung auf den Anzeigestift vermeiden.
- Das Produkt niemals auf der Frontseite ablegen.

2.7 Schrauben



WARNUNG

Schwere Verletzungen durch Abschleudern von radial angebrachten Schrauben und Gewindestiften bei unsachgemäßer Montage / Handhabung!

- Die mit Siegelack gesicherten Schrauben dürfen nicht geöffnet werden.
- Am Produkt radial angebrachte Schrauben und Gewindestifte, die verklebt waren, müssen wieder mit handelsüblicher mittelfester Schraubensicherung gesichert und mit dem vorgeschriebenen Anzugsdrehmoment festgezogen werden [siehe Beschriftung oder Kapitel »Schraubenanzugsdrehmomente«]. Vor dem erneuten Einbau muss die Schraube und das Innengewinde gereinigt und entfettet werden.
- Radial angebrachte Schrauben und Gewindestifte, die weder mit Siegelack gesichert noch eingeklebt sind, müssen mit dem vorgeschriebenen Anzugsdrehmoment festgezogen werden [siehe Beschriftung oder Kapitel »Schraubenanzugsdrehmomente«].
- Im Zweifelsfall ist umgehend der Hersteller zu kontaktieren, um die weitere Vorgehensweise festzulegen.

2.8 Funktionalität



WARNUNG

Schwere Verletzungen durch starke Verschmutzung des Produktes!

- Die Reinigungshinweise und -intervalle sind zwingend einzuhalten [siehe Kapitel »Reinigung«].

2.9 Umweltschutz



HINWEIS

Erheblicher Schaden für die Umwelt durch falschen Umgang oder falsche Entsorgung umweltgefährdender Stoffe!

- Gelangen umweltgefährdende Stoffe versehentlich in die Umwelt, sind sofort geeignete Maßnahmen zu ergreifen.
- Im Zweifel die zuständige Kommunalbehörde über den Schaden informieren.

Folgende umweltgefährdende Stoffe werden verwendet:

Schmier-, Hilfs- und Betriebsstoffe

Schmierstoffe wie Fette und Öle können giftige Substanzen enthalten. Sie dürfen nicht in die Umwelt gelangen.

Umweltgefährdende Stoffe müssen fachgerecht entsorgt werden [siehe Kapitel »Entsorgung«].

3 Technische Daten

3.1 Allgemeine Angaben

Baugröße	215		
Baugröße Basisspannmittel	65	80	100
Spannbereich [mm]	siehe Kapitel »Spannbacken«		
Axialer Lösehub [mm]	2,5	2,5	5
Axiale Spannreserve [mm]	2	2	3
Radialer Öffnungshub pro Backe [mm]	1,1	1,1	2,5
Radialer Reservehub pro Backe [mm]	0,8	0,8	1,25
Hub pro Backe [mm]	1,9	1,9	3,7
Gewicht ohne Spannbacke [kg]	10,1	11,7	15,5
Störkreisdurchmesser mit Spannbacken in Maximalstellung [mm]	~220	~220	~220
Länge ohne Spannbacken [mm]	37,5	37,5	37,5
Länge mit Spannbacken [mm]	77	77	77
Maximaldrehzahl [min^{-1}]	1500	1500	1500
Axiale Spannkraft $F_{ax max.}$ [kN]	40	40	40
Radiale Spannkraft $F_{rad max.}$ [kN]	50	50	50
Verzahnungsart	1,5 x 60° [Spitzverzahnung]		
Rundlauf [mm]	>0,020	>0,020	>0,020

Baugröße	215		
Baugröße Basisspannmittel	65	80	100
Wuchtgüte G in n Ebenen	16/1	16/1	16/1

Tabelle 1: Technische Daten



INFORMATION

Bei ausgedrehten weichen Backen gilt ein Rundlauf von 0,020 mm.

Der Rundlauffehler am Basisspannmittel muss mitberücksichtigt werden.

Die Montagegenauigkeit bei rotierenden Spannmitteln beträgt einen Rundlauf von 0,005 mm zwischen Basisspannmittel und Adaptionsspannmittel.

Die Wiederholgenauigkeit bei stationären Spannmitteln beträgt einen Rundlauf von 0,003 mm am Adaptionsspannmittel.



INFORMATION

Die Umrechnung von der Betätigungskraft F_{ax} auf die entsprechende Betätigungsart des Basisspannmittels wird gegebenenfalls in der Betriebsanleitung des Basisspannmittels beschrieben [siehe Betriebsanleitung des Basisspannmittels].

3.2 Spannbacken

3.2.1 Harte Aufsatzbacken

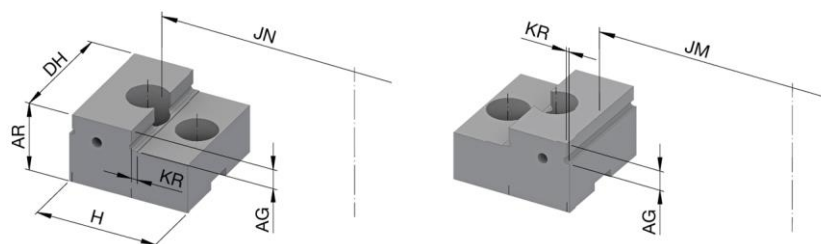


GEFAHR

Schwere Verletzungen durch herausgeschleuderte Teile bei fehlerhaftem Einsatz der Spannbacken!

- Niemals hochfestes Material [$> 1300 \frac{N}{mm^2}$] mit Harten Aufsatzbacken spannen.

Harte Stufenwendebacken

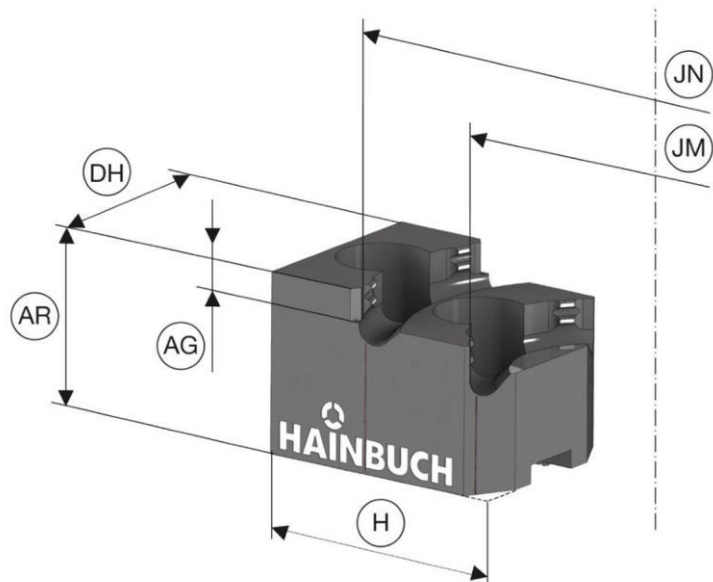


Produkt	Stufenwendebacke	
Baugröße	215	
Länge [mm]	H	60
Backenhöhe [mm]	AR	36
Backenbreite [mm]	DH	60
Spannstufe 1 [mm]	JM	15
Spannstufe 2 [mm]	JN	95
Auflagefläche Spannstufe 1 [mm]	KR	1,5
Auflagefläche Spannstufe 2 [mm]	KR	3,0
maximale Spannlänge [mm]	AG	10
Spannbereich Baugröße 215 Spannstufe 1 [mm]	15-96	
Spannbereich Baugröße 215 Spannstufe 2 [mm]	95-176	

Produkt	Stufenwendebacke
Bestellnummer	10016852

Tabelle 2: Harte Stufenwendebacken

Harte Pflasterbacken



Produkt		Pflasterbacke #1	Pflasterbacke #2	Pflasterbacke #3	Pflasterbacke #4	Pflasterbacke #5	Pflasterbacke #6	Pflasterbacke #7	Pflasterbacke #8
Baugröße		145 / 215	145 / 215	145 / 215	145 / 215	145 / 215	145 / 215	145 / 215	145 / 215
Pflastergröße		0,8 x 3	0,8x 3	0,8 x 3	0,8 x 3	0,8 x 3	0,8 x 3	0,8 x 3	0,8 x 3
Länge [mm]	H	63	60	55	55	55	60	55	55
Backenhöhe [mm]	AR	47	47	47	47	47	46	46	46
Backenbreite [mm]	DH	45	45	45	45	45	45	45	45
Durchmesser Spannstufe 1 [mm]	JM	25	34	43	52	61	35	43	62
Durchmesser Spannstufe 2 [mm]	JN	70	79	88	97	106	79	89	106
maximale Spannlänge [mm]	AG	10	10	10	10	10	10	10	10

Produkt	Pflasterbacke #1	Pflasterbacke #2	Pflasterbacke #3	Pflasterbacke #4	Pflasterbacke #5	Pflasterbacke #6	Pflasterbacke #7	Pflasterbacke #8
Spannbereich Baugröße 145 Spannstufe 1 [mm]	25-33	34-42	43-52	52-60	61-69	35-43	43-52	62-71
Spannbereich Baugröße 145 Spannstufe 2 [mm]	70-79	79-89	88-98	97-107	106-116	78-89	89-99	106-116
Spannbereich Baugröße 215 Spannstufe 1 [mm]	25-101	34-108	43-119	52-126	61-135	35-110	43-119	62-137
Spannbereich Baugröße 215 Spannstufe 2 [mm]	70-146	79-158	88-167	97-177	106-187	79-158	89-168	106-187
Bestellnummer	10723/ 0004	10723/ 0005	10723/ 0006	10723/ 0007	10723/ 0008	10723/ 0009	10723/ 0010	10723/ 0011

Tabelle 3: Harte Pflasterbacken

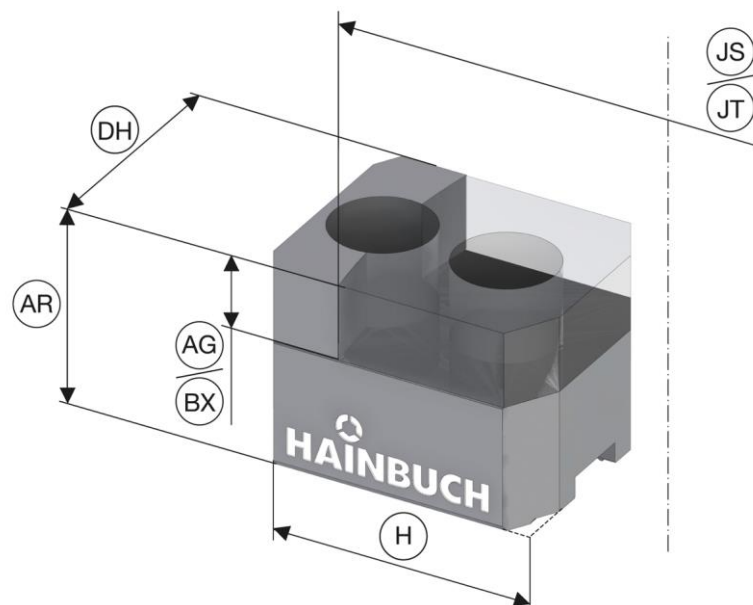
3.2.2 Weiche, glatte Aufsatzbacken



GEFAHR

Schwere Verletzungen durch den Einsatz von falsch bearbeiteten Spannbacken!

- Beim Ausdrehen der Spannbacken sind die vorgegebenen Grenzen und Vorgehensweise einzuhalten [siehe Kapitel »Bearbeiten der weichen Spannbacken«].



Produkt		Aufsatzbacke lang
Baugröße		215
Verzahnungsart		1,5 x 60°
Länge [mm]	H	65
Backenhöhe [mm]	AR	40
Backenbreite [mm]	DH	45
Spannbereich Baugröße 215 bei maximaler Spannkraft [mm]		25-195
Spannbereich Baugröße 215 bei minimaler Spannkraft [mm]		25-209
maximale Spannlänge [mm]	AG	15
maximal zulässiger Ausdrehdurchmesser Baugröße 215 [mm]	BW	209
maximal zulässige Ausdrehtiefe [mm]	BX	15
Bestellnummer		10016853

Tabelle 4: Weiche, glatte Aufsatzbacken

3.3 Leistungswerte



HINWEIS

Sachschaden an den verwendeten Produkten und / oder der Werkzeugmaschine durch Überschreiten der maximalen Leistungswerte!

- Die maximalen Leistungswerte des Produktes dürfen nicht überschritten werden.
- Von allen eingesetzten Produkten die niedrigsten der maximalen Leistungswerte nicht überschreiten.
- Produkt nur in Werkzeugmaschinen mit denselben Leistungswerten verwenden.



INFORMATION

Angaben zu den maximalen Leistungswerten befinden sich auf dem jeweiligen Produkt.

Sollten die Leistungswerte durch abrasiven Einfluss nicht mehr lesbar sein, sind diese der Betriebsanleitung zu entnehmen.

Die erreichbaren Betätigungskräfte können aufgrund des Wartungszustandes [Schmierzustand und Verschmutzungsgrad] des Produktes variieren [siehe Kapitel »Wartungsplan«].

Die erreichbaren Spannkkräfte, resultierend aus den Betätigungskräften, müssen in regelmäßigen Zeitabständen überprüft werden. Dazu müssen statische Spannkraftmessungen durchgeführt werden.

Die gemessene Spannkraft muss sich im zugelassenen Bereich befinden [siehe Kapitel »Spannkraftdiagramm«].

3.4 Wuchtgüte

Das Produkt ist werksseitig gewuchtet [Wuchtgüte siehe Kapitel »Allgemeine Angaben«].



GEFAHR

Schwere Verletzungen durch herausgeschleuderte Teile bei fehlerhaft gewuchteten Produkten!

- Nicht rotationssymmetrische Werkstücke dürfen nicht beziehungsweise nur nach Rücksprachen mit dem Hersteller gespannt werden.
- Am Produkt angebrachte Wuchtschrauben und Wuchtgewichte dürfen keinesfalls entfernt werden.



HINWEIS

Sachschaden durch Bearbeitung mit fehlerhaft gewuchteten Produkten!

- Nicht rotationssymmetrische Werkstücke dürfen nicht beziehungsweise nur nach Rücksprachen mit dem Hersteller gespannt werden.
- Am Produkt angebrachte Wuchtschrauben und Wuchtgewichte dürfen keinesfalls entfernt werden.

3.5 Drehzahl

Das Produkt ist für den rotierenden Einsatz zugelassen.
Die Maximaldrehzahl ist auf dem Produkt beschriftet [Maximaldrehzahl siehe Kapitel »Allgemeine Angaben«].



GEFAHR

Schwere Verletzungen durch abgeschleuderte Teile bei der unsachgemäßen Kombination mehrerer Produkte!

- Von allen angegebenen Maximaldrehzahlen der kombinierten Produkte ist immer die niedrigste Maximaldrehzahl einzuhalten.



GEFAHR

Schwere Verletzungen durch abgeschleuderte Werkstücke bei fliehkraftbedingtem Spannkraftverlust!

- Bearbeitungskräfte gegebenenfalls anpassen.

3.6 Spannkraftdiagramm

Das Spannkraftdiagramm weist den zulässigen Bereich aus, in dem sich die radiale Spannkraft in Abhängigkeit der axialen Betätigungskraft bewegen darf.

In dem Spannkraftdiagramm sind die Einflüsse der Reibung beinhaltet.



WARNUNG

Schwere Verletzungen durch zu geringe Spannkraft!

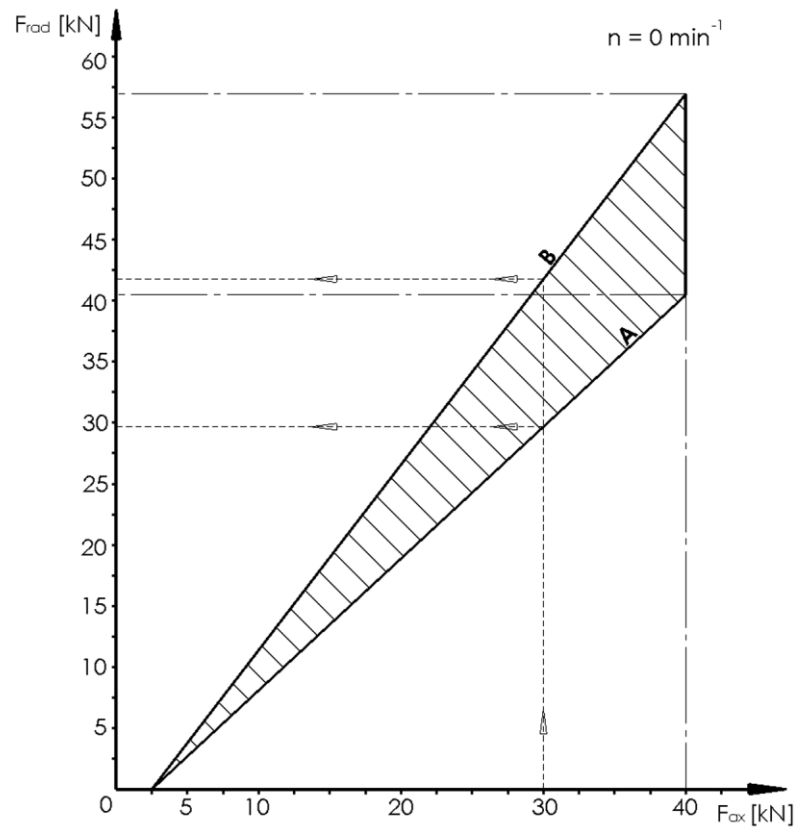
- Die gemessenen Werte für die radiale Spannkraft F_{rad} müssen in dem zugelassenen Bereich liegen.
- Liegen die ermittelten Werte außerhalb des zugelassenen Bereiches, ist das Produkt zwingend zu reinigen [siehe Kapitel »Reinigung«] und eine erneute Spannkraftprüfung durchzuführen.
- Liegen die ermittelten Werte nach erfolgter Reinigung außerhalb des zugelassenen Bereiches ist der Hersteller zu kontaktieren.

3.6.1 Baugröße 215

Ablesebeispiel:

Bei einer axialen Betätigungskraft F_{ax} von 30 kN liegt die radiale Spannkraft F_{rad} im Bereich zwischen 29 kN und 42 kN.

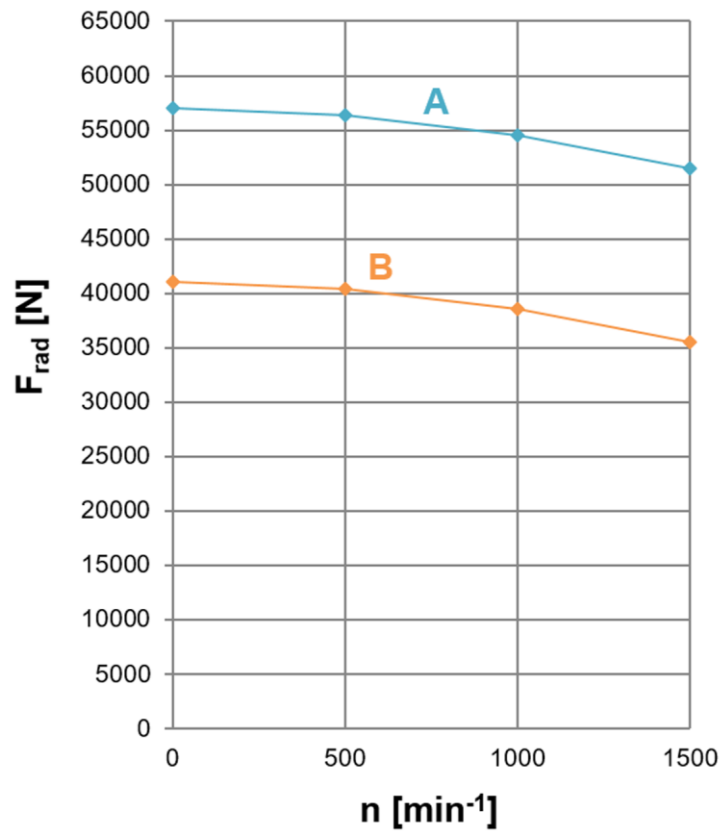
- A unterer Grenzwert
- B oberer Grenzwert



3.7 Spannkraft-Drehzahl-Diagramm

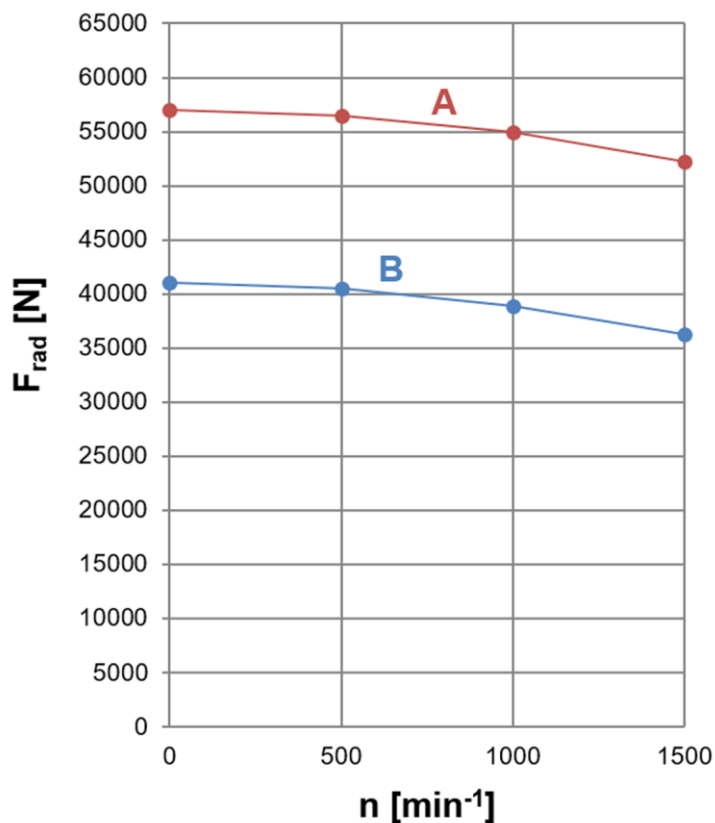
Der untere Grenzwert ist relevant für die Bestimmung der zulässigen Bearbeitungskraft.

3.7.1 Stufenwendebacken für Baugröße 215 - Basisspannmittel Größe 65



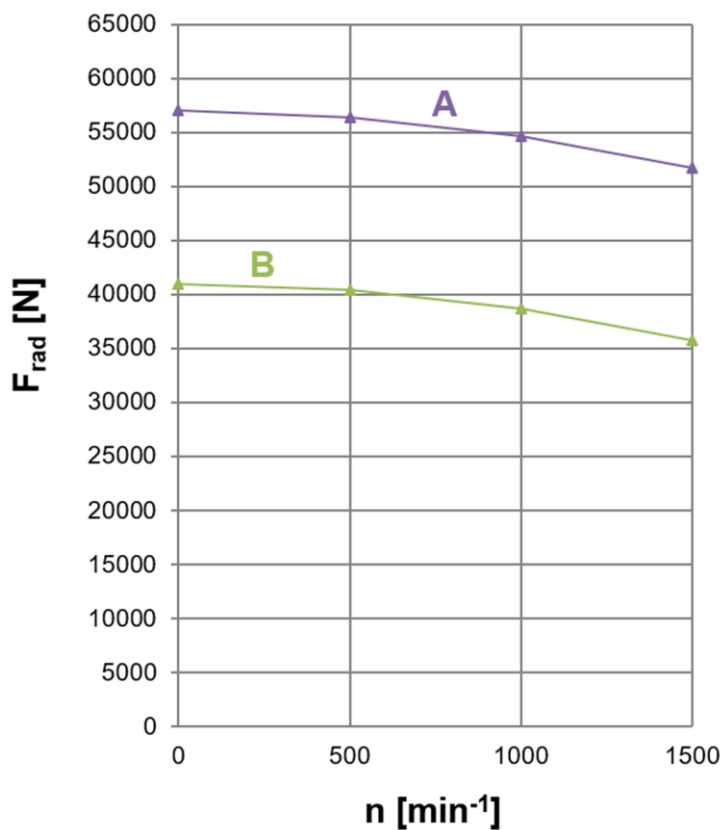
- A Stufenwendebacke maximal
- B Stufenwendebacke minimal

3.7.2 Pflasterbacken für Baugröße 215 - Basisspannmittel Größe 65



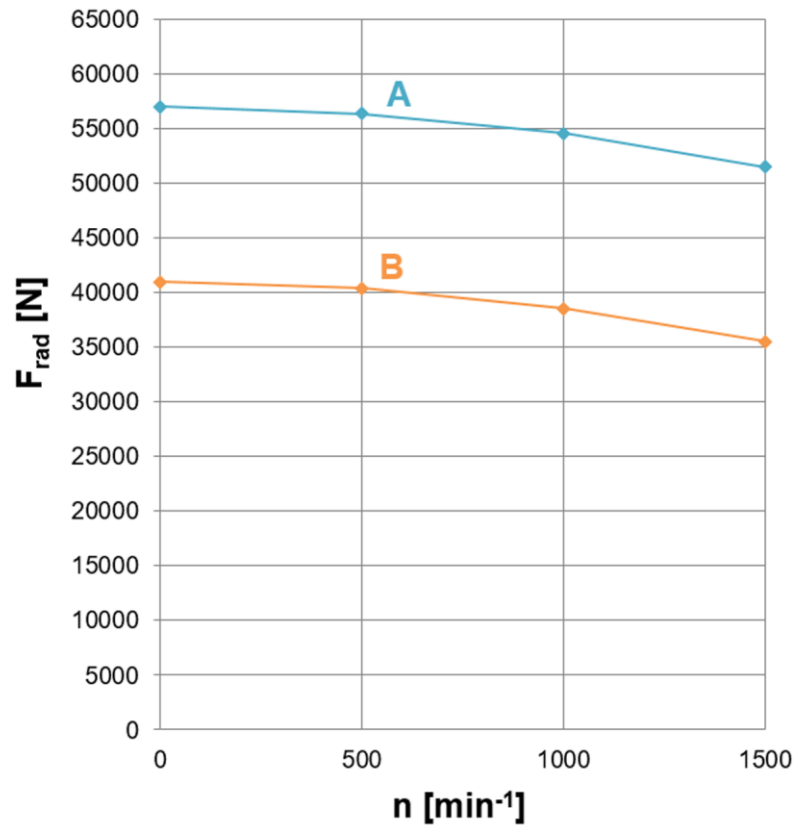
- A Pflasterbacke #1 maximal
- B Pflasterbacke #1 minimal

3.7.3 Aufsatzbacken weich für Baugröße 215 - Basisspannmittel Größe 65



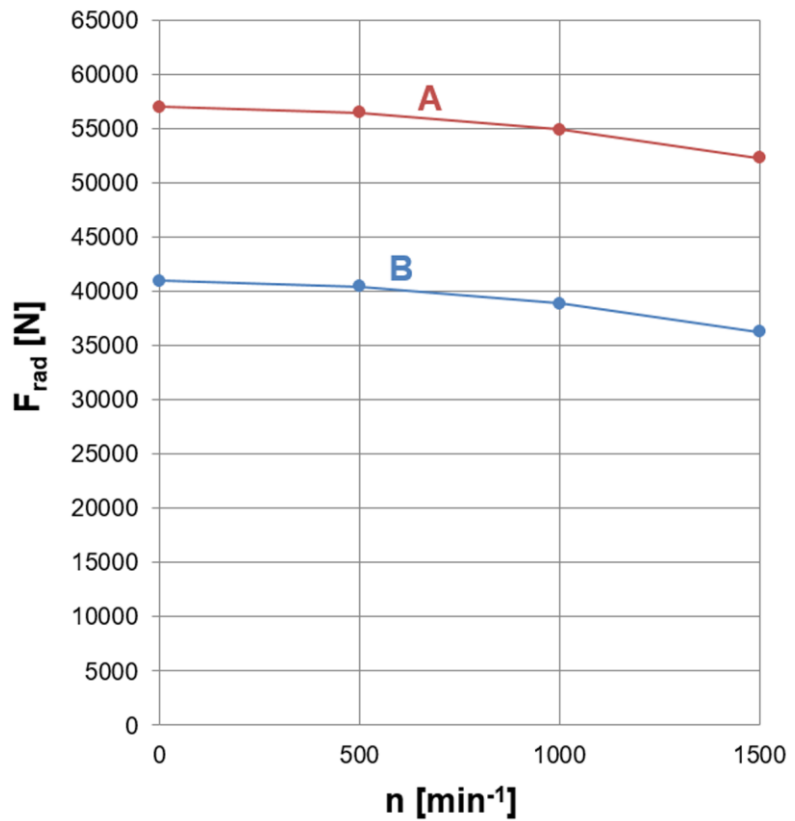
- A weiche Aufsatzbacke lang maximal
- B weiche Aufsatzbacke lang minimal

3.7.4 Stufenwendebacken für Baugröße 215 - Basisspannmittel Größe 80



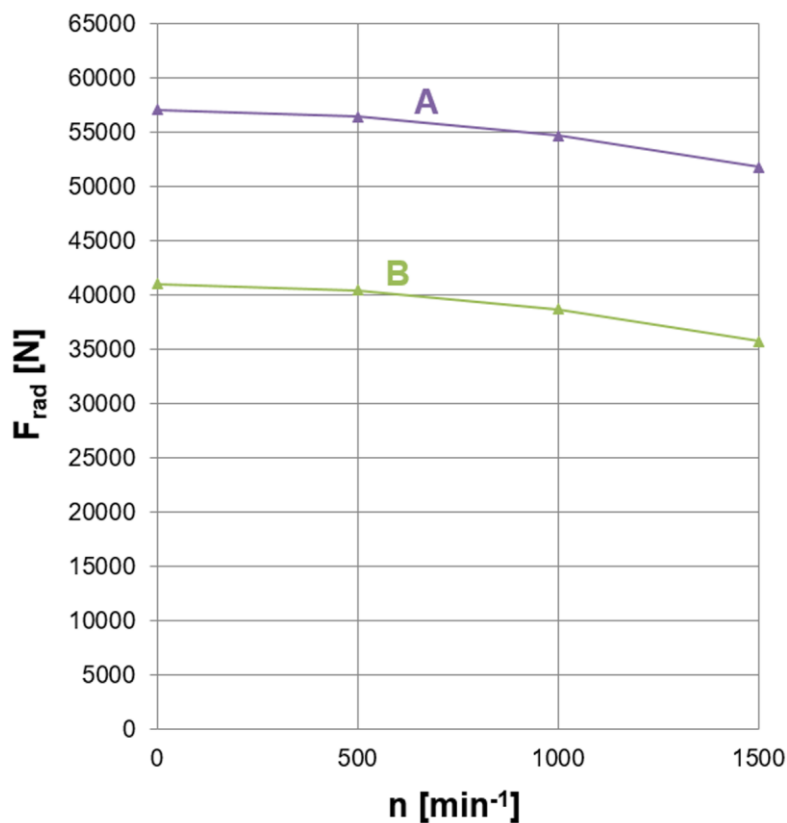
- A Stufenwendebacke maximal
- B Stufenwendebacke minimal

3.7.5 Pflasterbacken für Baugröße 215 - Basisspannmittel Größe 80



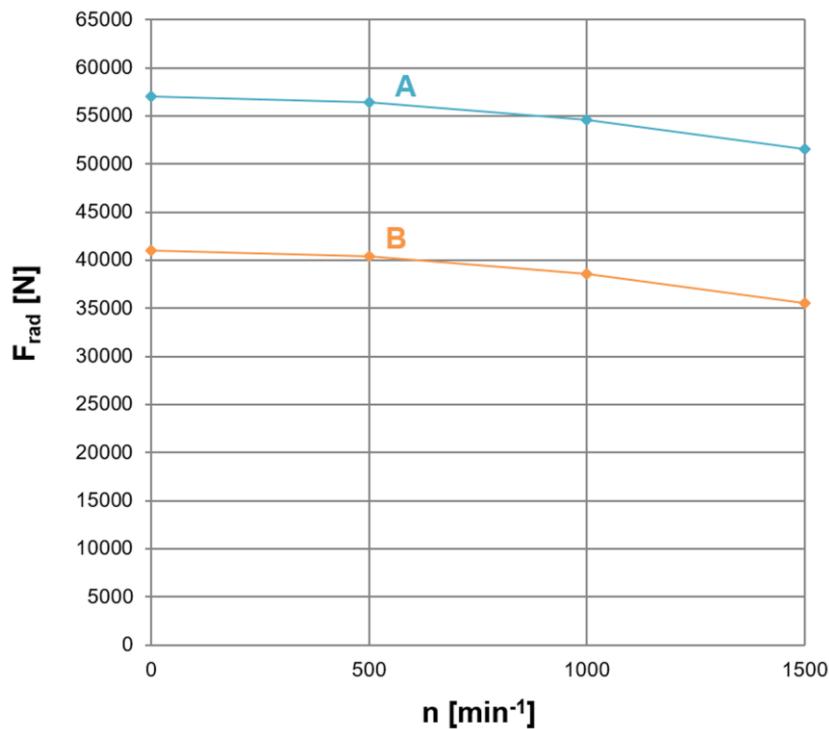
- A Pflasterbacke #1 maximal
- B Pflasterbacke #1 minimal

3.7.6 Aufsatzbacken weich für Baugröße 215 - Basisspannmittel Größe 80



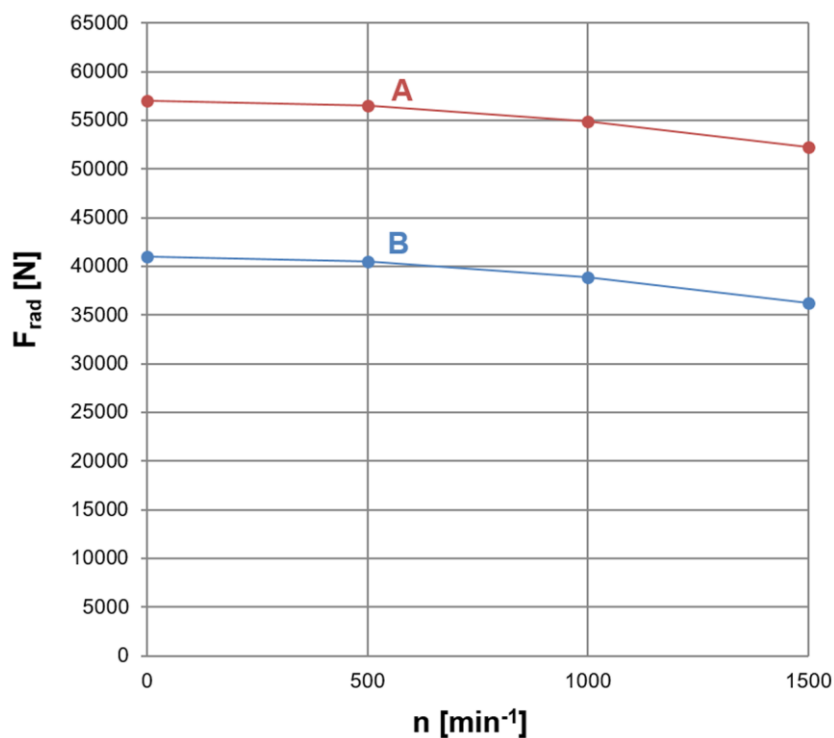
- A weiche Aufsatzbacke lang maximal
- B weiche Aufsatzbacke lang minimal

3.7.7 Stufenwendebacken für Baugröße 215 - Basisspannmittel Größe 100



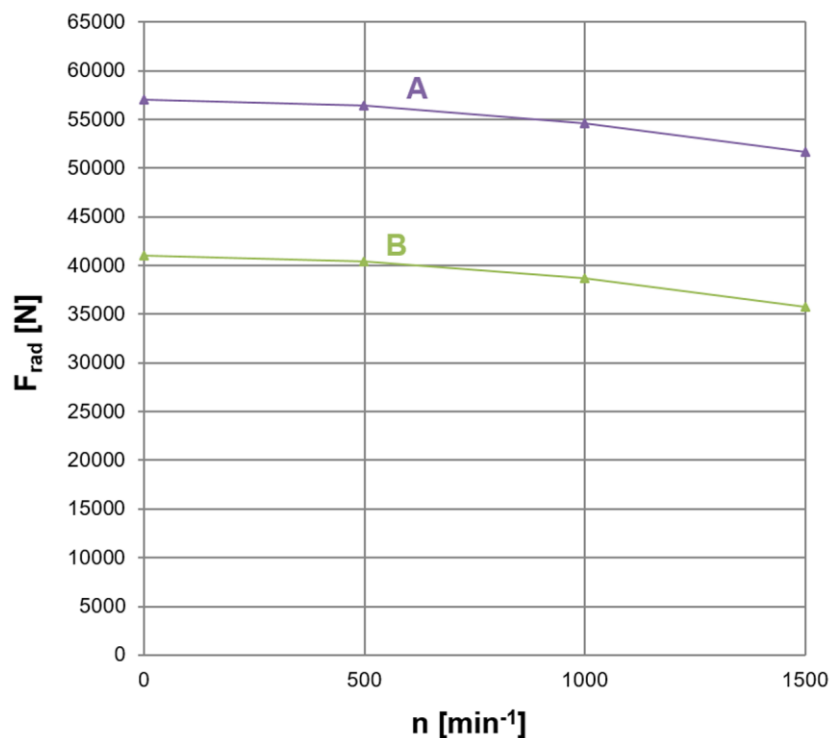
- A Stufenwendebacke maximal
- B Stufenwendebacke1 minimal

3.7.8 Pflasterbacken für Baugröße 215 - Basisspannmittel Größe 100



- A Pflasterbacke #1 maximal
- B Pflasterbacke #1 minimal

3.7.9 Aufsatzbacken weich für Baugröße 215 - Basisspannmittel Größe 100



- A weiche Aufsatzbacke lang maximal
- B weiche Aufsatzbacke lang minimal

3.8 Betriebsbedingungen

Angabe	Wert	Einheit
Temperaturbereich Umgebung	15 - 65	°C
Temperatur Werkstück	≤ 80	°C
Luftfeuchtigkeit	≤ 80	%

Tabelle 5: Betriebsbedingungen

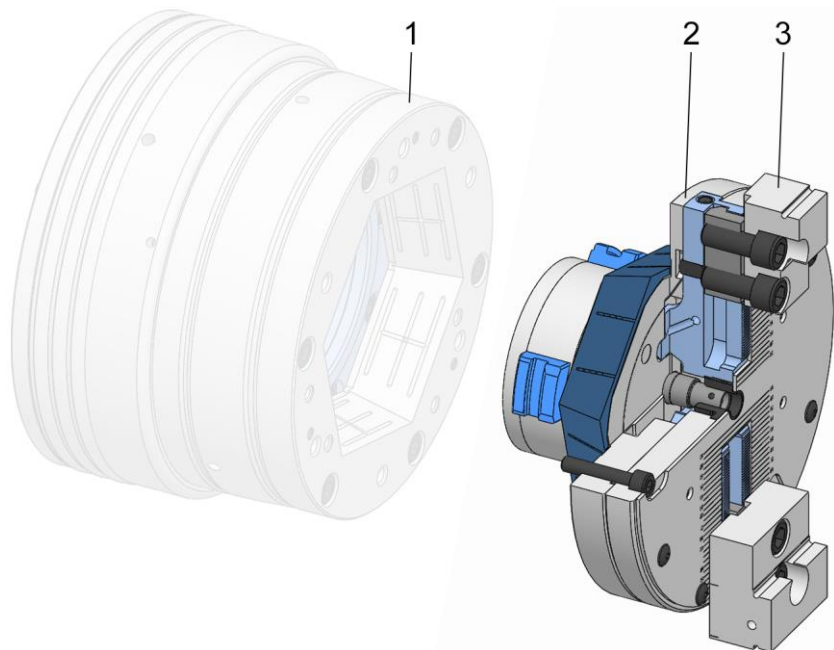
3.9 Typenbezeichnung

Die Typenbezeichnung befindet sich auf dem Produkt und beinhaltet folgende Angaben:

- Hersteller
- Produktbezeichnung
- Identnummer [mit #-Symbol gekennzeichnet]
- Baujahr
- Maximaldrehzahl n [min^{-1}]
- maximale Betätigungskraft $F_{ax\ max}$ [kN]
- maximale Spannkraft $F_{rad\ max}$ [kN]

4 Aufbau und Funktion

4.1 Übersicht und Kurzbeschreibung



- 1 Basisspannmittel
- 2 Adaptionsspannmittel
- 3 Spannbacke [Spannelement]

Das Adaptionsspannmittel ist für den Einsatz von Spannbacken vorgesehen.

Durch die Verwendung des Adaptionsspannmittels, lässt sich der Durchmesser-Spannbereich des Basisspannmittels erweitern.

Das Adaptionsspannmittel dient ausschließlich der Außen-spannung.

Das Adaptionsspannmittel sitzt direkt auf dem Basisspannmittel.

Der Spannelement-Satz ist auf die im Spannmittel enthaltenen Grundbacken aufgeschraubt und spannt das zu bearbeitende Werkstück.

Das Spannmittel funktioniert nach dem Axfix-Prinzip.

4.2 Benötigtes Zubehör

4.2.1 Basisspannmittel

Das Basisspannmittel dient zur Aufnahme des Adaptionsspannmittels.

4.2.2 Spannbacken

Das Backenmodul kann mit harten oder mit weichen Aufsatzbacken verwendet werden.

Harte Aufsatzbacken

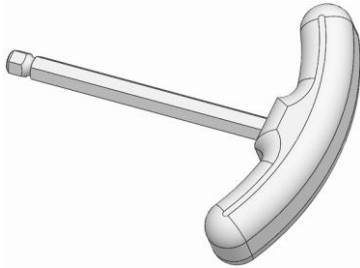
Die harten Aufsatzbacken dienen zur Werkstückspannung. Sie können im Rahmen ihres Spannungsbereichs auf der Grundbacke verstellt und somit für die verschiedenen Spanndurchmesser eingestellt werden.

Weiche, glatte Aufsatzbacken

Die weichen Aufsatzbacken sind bis zu einem bestimmten Wert ausdrehbar.

4.3 Sonderhilfsmittel

4.3.1 Montageschlüssel



Der Montageschlüssel dient zur Montage und Demontage des Produktes auf die Werkzeugmaschine. Dieser ist im Lieferumfang des Produktes enthalten und kann nicht gegen herkömmliches Werkzeug ausgetauscht werden.

5 Verwendung und Einsatzgrenzen

5.1 Verwendung

Das Produkt ist ein Spannmittel, welches ausschließlich für das Spannen eines prismatischen Werkstückes zum Zwecke dessen zerspanender Bearbeitung verwendet werden darf.

Das Produkt darf ausschließlich zur Außenspannung von Werkstücken verwendet werden.

Das Produkt darf nur in Kombination mit einem geeigneten Basisspannmittel von HAINBUCH verwendet werden.

Das vorliegende Produkt wurde neben dem generellen Einsatzbereich gegebenenfalls für einen speziellen, dokumentierten Einsatzfall konzipiert und entwickelt [siehe Spannsituationszeichnung oder Auftragsbestätigung].

Anderweitige Einsatzfelder bedürfen einer expliziten Freigabe durch den Hersteller.

5.1.1 Zulässige Spannung des Werkstücks

Indikator für eine zulässige Spannung des Werkstückes ist der Anzeigestift am Spannmittel.

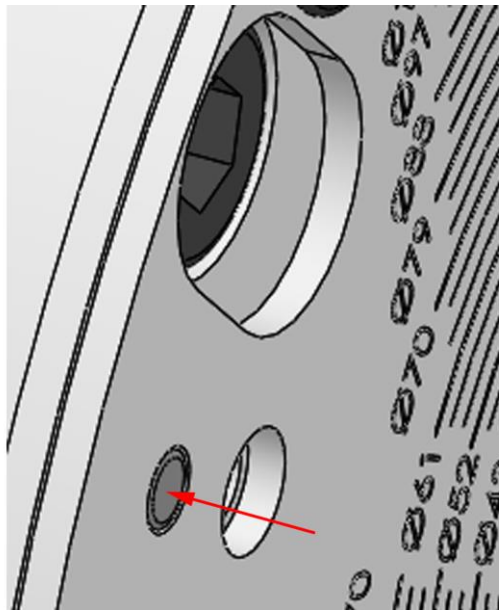


GEFAHR

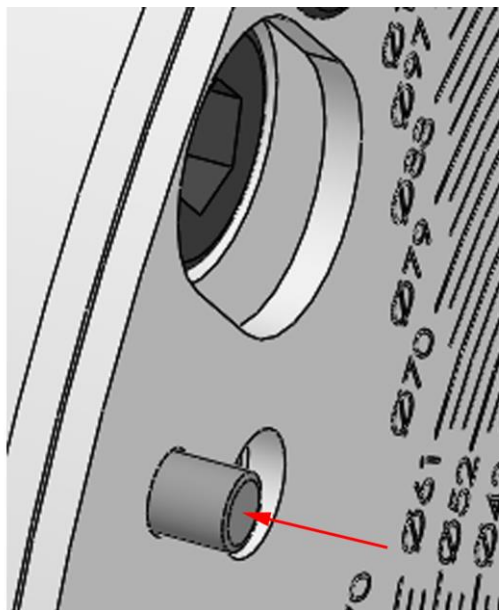
Schwere Verletzungen durch heraus geschleuderte Teile bei unzulässiger Spannung des Werkstücks!

- Niemals außerhalb des zulässigen Spannereichs spannen.
- Bei jeder Spannung muss der Anzeigestift geprüft werden, damit eine sichere Spannung gewährleistet ist.

2-Backenmodul Verwendung und Einsatzgrenzen



Wenn sich der Anzeigestift nach erfolgter Spannung komplett in dem Spannmittel befindet, ist die Spannung des Werkstückes zulässig.



Wenn der Anzeigestift nach dem Spannen des Werkstücks hervorsteht, ist die Spannung unzulässig. Eine Bearbeitung des Werkstücks bei unzulässiger Spannung ist untersagt. Die Spannbacken müssen nach innen versetzt werden. Die Auswahl der Backen und die Einsatzgrenzen müssen erneut überprüft werden [siehe Kapitel »Auswahl der Backen« und »Einsatzgrenzen«].

5.2 Auswahl der Spannbacken

Aufgrund der verschiedenen Spannstufen in den Spannbacken sowie der Verstellmöglichkeit über die Spitzverzahnung ergeben sich für einen Werkstückdurchmesser verschiedene Möglichkeiten für die Auswahl einer entsprechenden Spannstufe.

Auswahl der Spannbacken

Mit Hilfe des Spanndurchmessers [Nenndurchmesser] die nächstkleinere Spannstufe auswählen.

Die Zahnlage auswählen. Dazu die entsprechende Tabelle von Zahnlage 0 hin aufsteigend bezüglich des Spannbereichs betrachten. Den Spannbereich wählen mit dem der Spanndurchmesser inklusive dessen Toleranzen als erstes vollständig abgedeckt ist.

Wenn die Auswahl nicht möglich ist, die Überprüfung mit der nächstkleineren Spannstufe durchführen.

Die Spannstufe, die dem Werkstückdurchmesser inklusive Toleranzen am nächsten liegt, erzeugt zudem auch einen kleineren Fliehkraftverlust [siehe Kapitel »Spannkraft-Drehzahl-Diagramm«].

5.2.1 Auswahl der Stufenwendebacken

Baugröße des Ba- ckenmo- duls	Stufenwendebacke Teile Nummer 10016852 Spannstufe: 15mm		Spanndurchmesser in Spannlage [mm]	
	Spanndurch- messer in Spannlage [mm]	Zahnlage	Basisspannmittel Größe 65/80	Basisspannmittel Größe 100
215	15	0	13,4 - 17,2	12,46 - 19,98
	18	1	16,4 - 20,2	15,46 - 22,98
	21	2	19,4 - 23,2	18,46 - 25,98
	24	3	22,4 - 26,2	21,46 - 28,98
	27	4	25,4 - 29,2	24,46 - 31,98
	30	5	28,4 - 32,2	27,46 - 34,98
	33	6	31,4 - 35,2	30,46 - 37,98
	36	7	34,4 - 38,2	33,46 - 40,98
	39	8	37,4 - 41,2	36,46 - 43,98
	42	9	40,4 - 44,2	39,46 - 46,98
	45	10	43,4 - 47,2	42,46 - 49,98

2-Backenmodul Verwendung und Einsatzgrenzen

Baugröße des Ba- ckenmo- duls	Stufenwendebacke Teile Nummer 10016852 Spannstufe: 15mm		Spanndurchmesser in Spannlage [mm]	
	Spanndurch- messer in Spannlage [mm]	Zahnlage	Basisspannmittel Größe 65/80	Basisspannmittel Größe 100
	48	11	46,4 - 50,2	45,46 - 52,98
	51	12	49,4 - 53,2	48,46 - 55,98
	54	13	52,4 - 56,2	51,46 - 58,98
	57	14	55,4 - 59,2	54,46 - 61,98
	60	15	58,4 - 62,2	57,46 - 64,98
	63	16	61,4 - 65,2	60,46 - 67,98
	66	17	64,4 - 68,2	63,46 - 70,98
	69	18	67,4 - 71,2	66,46 - 73,98
	72	19	70,4 - 74,2	69,46 - 76,98
	75	20	73,4 - 77,2	72,46 - 79,98
	78	21	76,4 - 80,2	75,46 - 82,98
	81	22	79,4 - 83,2	78,46 - 85,98
	84	23	82,4 - 86,2	81,46 - 88,98
	87	24	85,4 - 89,2	84,46 - 91,98
	90	25	88,4 - 92,2	87,46 - 94,98
	93	26	91,4 - 95,2	90,46 - 97,98
	96	27	94,4 - 98,2	93,46 - 100,98

Tabelle 6: Stufenwendebacken – Spannstufe 15 mm

2-Backenmodul Verwendung und Einsatzgrenzen

Baugröße des Ba- ckenmo- duls	Stufenwendebacke Teile Nummer 10016852 Spannstufe: 95mm		Spanndurchmesser in Spannlage [mm]	
	Spanndurch- messer in Spannlage [mm]	Zahnlage	Basisspannmittel Größe 65/80	Basisspannmittel Größe 100
215	95	0	93,4 - 97,2	92,46 - 99,98
	98	1	96,4 - 100,2	95,46 - 102,98
	101	2	99,4 - 103,2	98,46 - 105,98
	104	3	102,4 - 106,2	101,46 - 108,98
	107	4	105,4 - 109,2	104,46 - 111,98
	110	5	108,4 - 112,2	107,46 - 114,98
	113	6	111,4 - 115,2	110,46 - 117,98
	116	7	114,4 - 118,2	113,46 - 120,98
	119	8	117,4 - 121,2	116,46 - 123,98
	122	9	120,4 - 124,2	119,46 - 126,98
	125	10	123,4 - 127,2	122,46 - 129,98
	128	11	126,4 - 130,2	125,46 - 132,98
	131	12	129,4 - 133,2	128,46 - 135,98
	134	13	132,4 - 136,2	131,46 - 138,98
	137	14	135,4 - 139,2	134,46 - 141,98
	140	15	138,4 - 142,2	137,46 - 144,98
	143	16	141,4 - 145,2	140,46 - 147,98
	146	17	144,4 - 148,2	143,46 - 150,98
	149	18	147,4 - 151,2	146,46 - 153,98
	152	19	150,4 - 154,2	149,46 - 156,98
	155	20	153,4 - 157,2	152,46 - 159,98
	158	21	156,4 - 160,2	155,46 - 162,98
	161	22	159,4 - 163,2	158,46 - 165,98
164	23	162,4 - 166,2	161,46 - 168,98	

2-Backenmodul Verwendung und Einsatzgrenzen

Baugröße des Ba- ckenmo- duls	Stufenwendebacke Teile Nummer 10016852 Spannstufe: 95mm		Spanndurchmesser in Spannlage [mm]	
	Spanndurch- messer in Spannlage [mm]	Zahnlage	Basisspannmittel Größe 65/80	Basisspannmittel Größe 100
	167	24	165,4 - 169,2	164,46 - 171,98
	170	25	168,4 - 172,2	167,46 - 174,98
	173	26	171,4 - 175,2	170,46 - 177,98
	176	27	174,4 - 178,2	173,46 - 180,98

Tabelle 7: Stufenwendebacken – Spannstufe 95 mm

5.2.2 Auswahl der Pflasterbacken

Baugröße des Ba- ckenmo- duls	Pflasterbacke #1 Teile Nummer 10723/0004 Spannstufe: 25mm		Spannbereich [Werkstück] [mm]	
	Spanndurch- messer in Spannlage [mm]	Zahnlage	Basisspannmittel Größe 65/80	Basisspannmittel Größe 100
145 / 215	25	0	24,18 - 26,67	23,57 - 28,88
	27,3	1	26,42 - 29,06	25,76 - 31,37
	29,72	2	28,8 - 31,56	28,11 - 33,94
	32,24	3	31,29 - 34,13	30,56 - 36,58
	34,83	4	33,86 - 36,78	33,11 - 39,27
	37,49	5	36,49 - 39,47	35,73 - 42
	40,19	6	39,18 - 42,2	38,4 - 44,77
	42,94	7	41,91 - 44,97	41,12 - 47,56
215	45,71	8	44,67 - 47,77	43,88 - 50,38
	48,52	9	47,47 - 50,59	46,66 - 53,22
	51,34	10	50,28 - 53,42	49,47 - 56,07
	54,18	11	53,12 - 56,28	52,31 - 58,94
	57,04	12	55,97 - 59,15	55,15 - 61,82
	59,92	13	58,84 - 62,03	58,02 - 64,71
	62,8	14	61,72 - 64,93	60,9 - 67,61

2-Backenmodul Verwendung und Einsatzgrenzen

Baugröße des Ba- ckenmo- duls	Pflasterbacke #1 Teile Nummer 10723/0004 Spannstufe: 25mm		Spannbereich [Werkstück] [mm]	
	Spanndurch- messer in Spannlage [mm]	Zahnlage	Basisspannmittel Größe 65/80	Basisspannmittel Größe 100
	65,7	15	64,62 - 67,83	63,79 - 70,52
	68,6	16	67,52 - 70,74	66,68 - 73,44
	71,52	17	70,43 - 73,66	69,59 - 76,36
	74,43	18	73,34 - 76,58	72,51 - 79,29
	77,36	19	76,27 - 79,51	75,43 - 82,23
	80,29	20	79,2 - 82,44	78,36 - 85,17
	83,23	21	82,13 - 85,38	81,29 - 88,11
	86,17	22	85,07 - 88,33	84,23 - 91,06
	89,11	23	88,01 - 91,27	87,17 - 94,01
	92,06	24	90,96 - 94,22	90,11 - 96,96
	95,01	25	93,91 - 97,18	93,06 - 99,92
	97,97	26	96,86 - 100,13	96,01 - 102,87
	100,92	27	99,82 - 103,09	98,97 - 105,84

Tabelle 8: Pflasterbacken – Spannstufe 25 mm

Baugröße des Ba- ckenmo- duls	Pflasterbacke #2 Teile Nummer 10723/0005 Spannstufe: 34mm		Spannbereich [Werkstück] [mm]	
	Spanndurch- messer in Spannlage [mm]	Zahnlage	Basisspannmittel Größe 65/80	Basisspannmittel Größe 100
145 / 215	34	0	33,23 - 35,57	32,65 - 37,64
	36,15	1	35,34 - 37,81	34,72 - 39,97
	38,42	2	37,56 - 40,14	36,91 - 42,39
	40,78	3	39,89 - 42,57	39,21 - 44,87
215	43,22	4	42,3 - 45,06	41,6 - 47,42
	45,73	5	44,79 - 47,61	44,07 - 50,01

2-Backenmodul Verwendung und Einsatzgrenzen

Baugröße des Ba- ckenmo- duls	Pflasterbacke #2 Teile Nummer 10723/0005 Spannstufe: 34mm		Spannbereich [Werkstück] [mm]	
	Spanndurch- messer in Spannlage [mm]	Zahnlage	Basisspannmittel Größe 65/80	Basisspannmittel Größe 100
	48,29	6	47,33 - 50,21	46,6 - 52,65
	50,91	7	49,93 - 52,85	49,18 - 55,33
	53,56	8	52,56 - 55,53	51,8 - 58,04
	56,25	9	55,24 - 58,24	54,47 - 60,77
	58,96	10	57,95 - 60,97	57,17 - 63,53
	61,71	11	60,68 - 63,73	59,89 - 66,31
	64,47	12	63,44 - 66,51	62,65 - 69,11
	67,26	13	66,22 - 69,31	65,42 - 71,92
	70,06	14	69,02 - 72,13	68,21 - 74,75
	72,88	15	71,83 - 74,96	71,02 - 77,59
	75,72	16	74,66 - 77,8	73,85 - 80,45
	78,56	17	77,5 - 80,66	76,68 - 83,31
	81,42	18	80,35 - 83,52	79,53 - 86,18
	84,29	19	83,22 - 86,39	82,39 - 89,07
	87,16	20	86,09 - 89,28	85,26 - 91,95
	90,05	21	88,97 - 92,17	88,14 - 94,85
	92,94	22	91,86 - 95,06	91,03 - 97,75
	95,84	23	94,75 - 97,97	93,92 - 100,66
	98,74	24	97,66 - 100,87	96,82 - 103,57
	101,65	25	100,56 - 103,79	99,73 - 106,49
	104,56	26	103,48 - 106,71	102,64 - 109,41
	107,48	27	106,39 - 109,63	105,56 - 112,34

Tabelle 9: Pflasterbacken – Spannstufe 34 mm

2-Backenmodul Verwendung und Einsatzgrenzen

Baugröße des Ba- ckenmo- duls	Pflasterbacke #6 Teile Nummer 10723/0009 Spannstufe: 35mm		Spannbereich [Werkstück] [mm]	
	Spanndurch- messer in Spannlage [mm]	Zahnlage	Basisspannmittel Größe 65/80	Basisspannmittel Größe 100
145 / 215	35	0	34,21 - 36,61	33,61 - 38,73
	37,21	1	36,37 - 38,9	35,74 - 41,1
	39,52	2	38,65 - 41,28	37,99 - 43,55
	41,92	3	41,02 - 43,73	40,33 - 46,07
	44,4	4	43,47 - 46,25	42,76 - 48,64
	46,93	5	45,98 - 48,83	45,25 - 51,25
	49,52	6	48,55 - 51,45	47,81 - 53,91
	52,15	7	51,17 - 54,11	50,41 - 56,6
	54,82	8	53,82 - 56,8	53,06 - 59,32
	57,52	9	56,51 - 59,52	55,74 - 62,07
215	60,25	10	59,23 - 62,27	58,45 - 64,84
	63,01	11	61,98 - 65,04	61,19 - 67,63
	65,79	12	64,75 - 67,83	63,95 - 70,43
	68,58	13	67,53 - 70,64	66,73 - 73,26
	71,39	14	70,34 - 73,46	69,53 - 76,09
	74,22	15	73,16 - 76,3	72,35 - 78,94
	77,06	16	76 - 79,15	75,18 - 81,8
	79,91	17	78,84 - 82,01	78,03 - 84,66
	82,77	18	81,7 - 84,88	80,88 - 87,54
	85,64	19	84,57 - 87,75	83,75 - 90,43
	88,52	20	87,45 - 90,64	86,62 - 93,32
	91,41	21	90,33 - 93,53	89,5 - 96,22
	94,3	22	93,22 - 96,43	92,39 - 99,12
	97,2	23	96,12 - 99,34	95,29 - 102,03

2-Backenmodul Verwendung und Einsatzgrenzen

Baugröße des Ba- ckenmo- duls	Pflasterbacke #6 Teile Nummer 10723/0009 Spannstufe: 35mm		Spannbereich [Werkstück] [mm]	
	Spanndurch- messer in Spannlage [mm]	Zahnlage	Basisspannmittel Größe 65/80	Basisspannmittel Größe 100
	100,11	24	99,03 - 102,25	98,19 - 104,95
	103,02	25	101,94 - 105,16	101,1 - 107,87
	105,94	26	104,85 - 108,08	104,02 - 110,79
	108,86	27	107,77 - 111,01	106,93 - 113,72

Tabelle 10: Pflasterbacken – Spannstufe 35 mm

Baugröße des Ba- ckenmo- duls	Pflasterbacke #3 Teile Nummer 10723/0006 Pflasterbacke #7 Teile Nummer 10723/0010 Spannstufe: 43mm		Spannbereich [Werkstück] [mm]	
	Spanndurch- messer in Spannlage [mm]	Zahnlage	Basisspannmittel Größe 65/80	Basisspannmittel Größe 100
145 / 215	43	0	42,13 - 44,74	41,47 - 46,99
	45,38	1	44,48 - 47,17	43,8 - 49,48
	47,83	2	46,9 - 49,66	46,2 - 52,02
	50,33	3	49,39 - 52,21	48,67 - 54,61
	52,89	4	51,93 - 54,8	51,2 - 57,24
	55,5	5	54,52 - 57,43	53,77 - 59,9
	58,14	6	57,15 - 60,1	56,39 - 62,6
215	60,81	7	59,81 - 62,79	59,04 - 65,32
	63,52	8	62,5 - 65,52	61,73 - 68,06
	66,25	9	65,23 - 68,26	64,44 - 70,83
	69	10	67,97 - 71,03	67,18 - 73,61
	71,77	11	70,73 - 73,81	69,94 - 76,41
	74,56	12	73,52 - 76,62	72,72 - 79,22
	77,37	13	76,32 - 79,43	75,51 - 82,05

2-Backenmodul Verwendung und Einsatzgrenzen

Baugröße des Ba- ckenmo- duls	Pflasterbacke #3 Teile Nummer 10723/0006 Pflasterbacke #7 Teile Nummer 10723/0010 Spannstufe: 43mm		Spannbereich [Werkstück] [mm]	
	Spanndurch- messer in Spannlage [mm]	Zahnlage	Basisspannmittel Größe 65/80	Basisspannmittel Größe 100
	80,18	14	79,13 - 82,26	78,32 - 84,89
	83,02	15	81,96 - 85,1	81,15 - 87,74
	85,86	16	84,8 - 87,95	83,98 - 90,6
	88,71	17	87,65 - 90,81	86,83 - 93,47
	91,58	18	90,51 - 93,68	89,69 - 96,35
	94,45	19	93,38 - 96,56	92,55 - 99,23
	97,33	20	96,25 - 99,44	95,43 - 102,12
	100,21	21	99,14 - 102,34	98,31 - 105,02
	103,11	22	102,03 - 105,23	101,2 - 107,92
	106,01	23	104,92 - 108,14	104,09 - 110,83
	108,91	24	107,83 - 111,04	106,99 - 113,74
	111,82	25	110,73 - 113,96	109,9 - 116,66
	114,73	26	113,65 - 116,87	112,81 - 119,58
	117,65	27	116,56 - 119,79	115,73 - 122,51

Tabelle 11: Pflasterbacken – Spannstufe 43 mm

2-Backenmodul Verwendung und Einsatzgrenzen

Baugröße des Ba- ckenmo- duls	Pflasterbacke #4 Teile Nummer 10723/0007 Spannstufe: 52mm		Spannbereich [Werkstück] [mm]	
	Spanndurch- messer in Spannlage [mm]	Zahnlage	Basisspannmittel Größe 65/80	Basisspannmittel Größe 100
145 / 215	52	0	51,18 - 53,64	50,56 - 55,77
	54,25	1	53,4 - 55,95	52,76 - 58,14
	56,57	2	55,7 - 58,31	55,03 - 60,55
	58,95	3	58,06 - 60,73	57,37 - 63,02
	61,39	4	60,47 - 63,2	59,77 - 65,53
	63,87	5	62,94 - 65,72	62,23 - 68,09
	66,4	6	65,45 - 68,27	64,72 - 70,67
	68,96	7	68 - 70,86	67,26 - 73,29
	71,56	8	70,59 - 73,48	69,84 - 75,94
	74,19	9	73,2 - 76,13	72,45 - 78,61
215	76,84	10	75,85 - 78,81	75,09 - 81,3
	79,52	11	78,52 - 81,5	77,75 - 84,02
	82,23	12	81,21 - 84,22	80,44 - 86,75
	84,95	13	83,93 - 86,96	83,15 - 89,51
	87,69	14	86,66 - 89,71	85,88 - 92,27
	90,45	15	89,41 - 92,48	88,62 - 95,05
	93,22	16	92,18 - 95,26	91,39 - 97,85
	96	17	94,96 - 98,05	94,16 - 100,65
	98,8	18	97,75 - 100,86	96,95 - 103,47
	101,61	19	100,56 - 103,68	99,75 - 106,3
	104,43	20	103,38 - 106,51	102,57 - 109,13
	107,26	21	106,2 - 109,34	105,39 - 111,98
	110,1	22	109,04 - 112,19	108,23 - 114,83
112,95	23	111,88 - 115,04	111,07 - 117,69	

2-Backenmodul Verwendung und Einsatzgrenzen

Baugröße des Ba- ckenmo- duls	Pflasterbacke #4 Teile Nummer 10723/0007 Spannstufe: 52mm		Spannbereich [Werkstück] [mm]	
	Spanndurch- messer in Spannlage [mm]	Zahnlage	Basisspannmittel Größe 65/80	Basisspannmittel Größe 100
	115,8	24	114,74 - 117,9	113,92 - 120,56
	118,66	25	117,6 - 120,77	116,77 - 123,43
	121,53	26	120,46 - 123,64	119,64 - 126,31
	124,41	27	123,33 - 126,52	122,51 - 129,19

Tabelle 12: Pflasterbacken – Spannstufe 52 mm

Baugröße des Ba- ckenmo- duls	Pflasterbacke #5 Teile Nummer 10723/0008 Spannstufe: 61mm		Spannbereich [Werkstück] [mm]	
	Spanndurch- messer in Spannlage [mm]	Zahnlage	Basisspannmittel Größe 65/80	Basisspannmittel Größe 100
145 / 215	61	0	60,14 - 62,71	59,49 - 64,91
	63,34	1	62,46 - 65,08	61,79 - 67,33
	65,73	2	64,83 - 67,51	64,14 - 69,8
	68,16	3	67,25 - 69,98	66,55 - 72,3
	70,64	4	69,71 - 72,49	69 - 74,85
	73,17	5	72,22 - 75,04	71,5 - 77,42
	75,72	6	74,76 - 77,61	74,03 - 80,03
215	78,31	7	77,34 - 80,22	76,6 - 82,66
	80,92	8	79,94 - 82,86	79,19 - 85,32
	83,56	9	82,57 - 85,52	81,82 - 88
	86,23	10	85,23 - 88,2	84,47 - 90,7
	88,91	11	87,91 - 90,9	87,14 - 93,41
	91,62	12	90,61 - 93,61	89,83 - 96,15
	94,34	13	93,32 - 96,35	92,54 - 98,9
	97,08	14	96,06 - 99,1	95,27 - 101,66

2-Backenmodul Verwendung und Einsatzgrenzen

Baugröße des Ba- ckenmo- duls	Pflasterbacke #5 Teile Nummer 10723/0008 Spannstufe: 61mm		Spannbereich [Werkstück] [mm]	
	Spanndurch- messer in Spannlage [mm]	Zahnlage	Basisspannmittel Größe 65/80	Basisspannmittel Größe 100
	99,84	15	98,81 - 101,87	98,02 - 104,44
	102,61	16	101,57 - 104,64	100,78 - 107,23
	105,39	17	104,35 - 107,43	103,55 - 110,03
	108,18	18	107,13 - 110,23	106,33 - 112,84
	110,98	19	109,93 - 113,04	109,13 - 115,66
	113,8	20	112,74 - 115,87	111,94 - 118,49
	116,62	21	115,56 - 118,69	114,75 - 121,32
	119,45	22	118,39 - 121,53	117,58 - 124,17
	122,29	23	121,23 - 124,38	120,41 - 127,02
	125,14	24	124,07 - 127,23	123,26 - 129,88
	127,99	25	126,92 - 130,09	126,11 - 132,74
	130,85	26	129,78 - 132,95	128,96 - 135,61
	133,72	27	132,65 - 135,82	131,83 - 138,49

Tabelle 13: Pflasterbacken – Spannstufe 61 mm

Baugröße des Ba- ckenmo- duls	Pflasterbacke #8 Teile Nummer 10723/0011 Spannstufe: 62mm		Spannbereich [Werkstück] [mm]	
	Spanndurch- messer in Spannlage [mm]	Zahnlage	Basisspannmittel Größe 65/80	Basisspannmittel Größe 100
145 / 215	62	0	61,12 - 63,74	60,46 - 65,98
	64,38	1	63,49 - 66,16	62,8 - 68,44
	66,81	2	65,9 - 68,63	65,2 - 70,95
	69,29	3	68,36 - 71,13	67,65 - 73,49
215	71,81	4	70,86 - 73,68	70,14 - 76,06
	74,36	5	73,4 - 76,25	72,67 - 78,67

2-Backenmodul Verwendung und Einsatzgrenzen

Baugröße des Ba- ckenmo- duls	Pflasterbacke #8 Teile Nummer 10723/0011 Spannstufe: 62mm		Spannbereich [Werkstück] [mm]	
	Spanndurch- messer in Spannlage [mm]	Zahnlage	Basisspannmittel Größe 65/80	Basisspannmittel Größe 100
	76,94	6	75,98 - 78,86	75,23 - 81,3
	79,56	7	78,58 - 81,49	77,83 - 83,95
	82,2	8	81,21 - 84,15	80,45 - 86,63
	84,86	9	83,86 - 86,83	83,1 - 89,33
	87,55	10	86,54 - 89,53	85,77 - 92,05
	90,25	11	89,24 - 92,25	88,47 - 94,78
	92,98	12	91,96 - 94,99	91,18 - 97,53
	95,72	13	94,69 - 97,74	93,91 - 100,3
	98,47	14	97,44 - 100,5	96,65 - 103,08
	101,24	15	100,21 - 103,28	99,41 - 105,87
	104,02	16	102,98 - 106,07	102,19 - 108,67
	106,82	17	105,77 - 108,87	104,97 - 111,48
	109,62	18	108,57 - 111,69	107,77 - 114,3
	112,44	19	111,39 - 114,51	110,58 - 117,13
	115,26	20	114,21 - 117,34	113,4 - 119,97
	118,09	21	117,04 - 120,18	116,22 - 122,81
	120,94	22	119,87 - 123,02	119,06 - 125,67
	123,78	23	122,72 - 125,88	121,9 - 128,53
	126,64	24	125,57 - 128,74	124,75 - 131,39
	129,5	25	128,43 - 131,6	127,61 - 134,27
	132,37	26	131,3 - 134,48	130,48 - 137,14
	135,24	27	134,17 - 137,35	133,35 - 140,03

Tabelle 14: Pflasterbacken – Spannstufe 62 mm

2-Backenmodul Verwendung und Einsatzgrenzen

Baugröße des Ba- ckenmo- duls	Pflasterbacke #1 Teile Nummer 10723/0004 Spannstufe: 70mm		Spannbereich [Werkstück] [mm]	
	Spanndurch- messer in Spannlage [mm]	Zahnlage	Basisspannmittel Größe 65/80	Basisspannmittel Größe 100
145 / 215	70	0	69,03 - 71,92	68,29 - 74,37
	72,62	1	71,64 - 74,56	70,89 - 77,04
	75,27	2	74,28 - 77,23	73,52 - 79,73
	77,95	3	76,95 - 79,93	76,18 - 82,44
	80,65	4	79,64 - 82,64	78,87 - 85,18
	83,37	5	82,35 - 85,38	81,57 - 87,92
	86,11	6	85,08 - 88,13	84,3 - 90,69
	88,86	7	87,83 - 90,89	87,04 - 93,47
	91,63	8	90,6 - 93,68	89,8 - 96,26
	94,42	9	93,38 - 96,47	92,58 - 99,07
215	97,22	10	96,17 - 99,28	95,37 - 101,89
	100,03	11	98,98 - 102,09	98,17 - 104,71
	102,85	12	101,79 - 104,92	100,98 - 107,55
	105,68	13	104,62 - 107,76	103,81 - 110,39
	108,51	14	107,45 - 110,6	106,64 - 113,25
	111,36	15	110,3 - 113,46	109,48 - 116,11
	114,22	16	113,15 - 116,32	112,33 - 118,97
	117,08	17	116,01 - 119,18	115,19 - 121,85
	119,95	18	118,88 - 122,06	118,06 - 124,73
	122,83	19	121,75 - 124,94	120,93 - 127,61
	125,71	20	124,63 - 127,82	123,8 - 130,5
	128,59	21	127,51 - 130,71	126,69 - 133,4
	131,49	22	130,4 - 133,61	129,58 - 136,3
	134,38	23	133,3 - 136,51	132,47 - 139,2

2-Backenmodul Verwendung und Einsatzgrenzen

Baugröße des Ba- ckenmo- duls	Pflasterbacke #1 Teile Nummer 10723/0004 Spannstufe: 70mm		Spannbereich [Werkstück] [mm]	
	Spanndurch- messer in Spannlage [mm]	Zahnlage	Basisspannmittel Größe 65/80	Basisspannmittel Größe 100
	137,28	24	136,2 - 139,41	135,37 - 142,11
	140,19	25	139,1 - 142,32	138,27 - 145,02
	143,1	26	142,01 - 145,23	141,18 - 147,93
	146,01	27	144,92 - 148,15	144,09 - 150,85

Tabelle 15: Pflasterbacken – Spannstufe 70 mm

Baugröße des Ba- ckenmo- duls	Pflasterbacke #2 Teile Nummer 10723/0005 Pflasterbacke #6 Teile Nummer 10723/0009 Spannstufe: 79mm		Spannbereich [Werkstück] [mm]	
	Spanndurch- messer in Spannlage [mm]	Zahnlage	Basisspannmittel Größe 65/80	Basisspannmittel Größe 100
145 / 215	79	0	77,98 - 81,01	77,2 - 83,56
	81,74	1	80,72 - 83,76	79,93 - 86,33
	84,5	2	83,47 - 86,54	82,68 - 89,12
	87,28	3	86,24 - 89,32	85,44 - 91,92
	90,07	4	89,02 - 92,12	88,22 - 94,73
	92,87	5	91,82 - 94,93	91,02 - 97,55
	95,68	6	94,63 - 97,76	93,83 - 100,38
215	98,51	7	97,45 - 100,59	96,64 - 103,22
	101,35	8	100,29 - 103,43	99,47 - 106,07
	104,19	9	103,13 - 106,28	102,31 - 108,93
	107,04	10	105,98 - 109,14	105,16 - 111,8
	109,91	11	108,84 - 112,01	108,02 - 114,67
	112,77	12	111,7 - 114,88	110,88 - 117,55
	115,65	13	114,58 - 117,76	113,75 - 120,44

2-Backenmodul Verwendung und Einsatzgrenzen

Baugröße des Ba- ckenmo- duls	Pflasterbacke #2 Teile Nummer 10723/0005 Pflasterbacke #6 Teile Nummer 10723/0009 Spannstufe: 79mm		Spannbereich [Werkstück] [mm]	
	Spanndurch- messer in Spannlage [mm]	Zahnlage	Basisspannmittel Größe 65/80	Basisspannmittel Größe 100
	118,53	14	117,45 - 120,65	116,63 - 123,33
	121,42	15	120,34 - 123,54	119,51 - 126,22
	124,31	16	123,23 - 126,44	122,4 - 129,12
	127,21	17	126,13 - 129,34	125,3 - 132,03
	130,11	18	129,03 - 132,24	128,19 - 134,94
	133,02	19	131,93 - 135,15	131,1 - 137,85
	135,93	20	134,84 - 138,06	134,01 - 140,77
	138,84	21	137,75 - 140,98	136,92 - 143,69
	141,76	22	140,67 - 143,9	139,83 - 146,61
	144,68	23	143,59 - 146,82	142,75 - 149,54
	147,61	24	146,51 - 149,75	145,67 - 152,47
	150,53	25	149,44 - 152,68	148,6 - 155,4
	153,46	26	152,37 - 155,61	151,53 - 158,33
	156,4	27	155,3 - 158,55	154,46 - 161,27

Tabelle 16: Pflasterbacken – Spannstufe 79 mm

2-Backenmodul Verwendung und Einsatzgrenzen

Baugröße des Ba- ckenmo- duls	Pflasterbacke #3 Teile Nummer 10723/0006 Spannstufe: 88mm		Spannbereich [Werkstück] [mm]	
	Spanndurch- messer in Spannlage [mm]	Zahnlage	Basisspannmittel Größe 65/80	Basisspannmittel Größe 100
145 / 215	88	0	86,97 - 90,03	86,18 - 92,616
	90,77	1	89,74 - 92,82	88,94 - 95,41
	93,56	2	92,52 - 95,61	91,72 - 98,21
	96,36	3	95,31 - 98,42	94,51 - 101,03
	99,17	4	98,12 - 101,24	97,31 - 103,86
	101,99	5	100,94 - 104,07	100,13 - 106,7
	104,83	6	103,77 - 106,91	102,96 - 109,55
	107,67	7	106,61 - 109,76	105,79 - 112,4
	110,52	8	109,45 - 112,61	108,64 - 115,26
	113,37	9	112,31 - 115,47	111,49 - 118,13
215	116,24	10	115,17 - 118,34	114,35 - 121,01
	119,11	11	118,04 - 121,22	117,21 - 123,89
	121,99	12	120,91 - 124,1	120,09 - 126,78
	124,87	13	123,79 - 126,99	122,97 - 129,67
	127,76	14	126,68 - 129,88	125,85 - 132,57
	130,65	15	129,57 - 132,78	128,74 - 135,47
	133,55	16	132,47 - 135,68	131,64 - 138,37
	136,45	17	135,37 - 138,59	134,54 - 141,28
	139,36	18	138,28 - 141,5	137,44 - 144,19
	142,27	19	141,18 - 144,41	140,35 - 147,11
	145,19	20	144,1 - 147,33	143,26 - 150,03
	148,1	21	147,01 - 150,25	146,18 - 152,95
	151,02	22	149,93 - 153,17	149,1 - 155,88
	153,95	23	152,86 - 156,09	152,02 - 158,81

2-Backenmodul Verwendung und Einsatzgrenzen

Baugröße des Ba- ckenmo- duls	Pflasterbacke #3 Teile Nummer 10723/0006 Spannstufe: 88mm		Spannbereich [Werkstück] [mm]	
	Spanndurch- messer in Spannlage [mm]	Zahnlage	Basisspannmittel Größe 65/80	Basisspannmittel Größe 100
	156,88	24	155,78 - 159,02	154,94 - 161,74
	159,81	25	158,71 - 161,96	157,87 - 164,67
	162,74	26	161,64 - 164,89	160,8 - 167,61
	165,67	27	164,58 - 167,83	163,73 - 170,55

Tabelle 17: Pflasterbacken – Spannstufe 88 mm

Baugröße des Ba- ckenmo- duls	Pflasterbacke #7 Teile Nummer 10723/0010 Spannstufe: 89mm		Spannbereich [Werkstück] [mm]	
	Spanndurch- messer in Spannlage [mm]	Zahnlage	Basisspannmittel Größe 65/80	Basisspannmittel Größe 100
145 / 215	89	0	87,97 - 91,04	87,17 - 93,62
	91,78	1	90,74 - 93,83	89,94 - 96,42
	94,57	2	93,53 - 96,63	92,73 - 99,24
	97,38	3	96,33 - 99,44	95,53 - 102,06
	100,19	4	99,14 - 102,27	98,33 - 104,89
	103,02	5	101,97 - 105,1	101,15 - 107,74
	105,86	6	104,8 - 107,94	103,99 - 110,59
	108,7	7	107,64 - 110,8	106,82 - 113,44
215	111,56	8	110,49 - 113,65	109,67 - 116,31
	114,42	9	113,35 - 116,52	112,53 - 119,18
	117,29	10	116,21 - 119,39	115,39 - 122,06
	120,16	11	119,09 - 122,27	118,26 - 124,94
	123,04	12	121,96 - 125,16	121,14 - 127,83
	125,93	13	124,85 - 128,05	124,02 - 130,73
	128,82	14	127,74 - 130,94	126,91 - 133,63

2-Backenmodul Verwendung und Einsatzgrenzen

Baugröße des Ba- ckenmo- duls	Pflasterbacke #7 Teile Nummer 10723/0010 Spannstufe: 89mm		Spannbereich [Werkstück] [mm]	
	Spanndurch- messer in Spannlage [mm]	Zahnlage	Basisspannmittel Größe 65/80	Basisspannmittel Größe 100
	131,71	15	130,63 - 133,84	129,8 - 136,53
	134,61	16	133,53 - 136,74	132,7 - 139,44
	137,52	17	136,43 - 139,65	135,6 - 142,35
	140,43	18	139,34 - 142,56	138,51 - 145,26
	143,34	19	142,25 - 145,48	141,42 - 148,18
	146,26	20	145,17 - 148,4	144,33 - 151,1
	149,18	21	148,09 - 151,32	147,25 - 154,03
	152,1	22	151,01 - 154,24	150,17 - 156,96
	155,02	23	153,93 - 157,17	153,09 - 159,89
	157,95	24	156,86 - 160,1	156,86 - 160,1
	160,88	25	159,79 - 163,03	158,95 - 165,75
	163,82	26	162,72 - 165,97	161,88 - 168,69
	166,75	27	165,66 - 168,91	164,81 - 171,63

Tabelle 18: Pflasterbacken – Spannstufe 89 mm

Baugröße des Ba- ckenmo- duls	Pflasterbacke #4 Teile Nummer 10723/0007 Spannstufe: 97mm		Spannbereich [Werkstück] [mm]	
	Spanndurch- messer in Spannlage [mm]	Zahnlage	Basisspannmittel Größe 65/80	Basisspannmittel Größe 100
145 / 215	97	0	95,95 - 99,06	95,15 - 101,68
	99,81	1	98,76 - 101,88	97,96 - 104,51
	102,64	2	101,58 - 104,72	100,77 - 107,35
	105,47	3	104,41 - 107,56	103,6 - 110,2
215	108,32	4	107,25 - 110,41	106,44 - 113,06
	111,17	5	110,1 - 113,26	109,29 - 115,92

2-Backenmodul Verwendung und Einsatzgrenzen

Baugröße des Ba- ckenmo- duls	Pflasterbacke #4 Teile Nummer 10723/0007 Spannstufe: 97mm		Spannbereich [Werkstück] [mm]	
	Spanndurch- messer in Spannlage [mm]	Zahnlage	Basisspannmittel Größe 65/80	Basisspannmittel Größe 100
	114,03	6	112,96 - 116,13	112,14 - 118,79
	116,89	7	115,82 - 119	115 - 121,67
	119,77	8	118,69 - 121,88	117,87 - 124,55
	122,65	9	121,57 - 124,76	120,75 - 127,44
	125,53	10	124,45 - 127,65	123,63 - 130,33
	128,42	11	127,34 - 130,54	126,51 - 133,23
	131,32	12	130,23 - 133,44	129,4 - 136,13
	134,21	13	133,13 - 136,34	132,3 - 139,04
	137,12	14	136,03 - 139,25	135,2 - 141,95
	140,03	15	138,94 - 142,16	138,11 - 144,86
	142,94	16	141,85 - 145,08	141,02 - 147,78
	145,85	17	144,76 - 147,99	143,93 - 150,7
	148,77	18	147,68 - 150,91	146,85 - 153,62
	151,69	19	150,6 - 153,84	149,77 - 156,55
	154,62	20	153,53 - 156,77	152,69 - 159,48
	157,55	21	156,45 - 159,69	155,61 - 162,41
	160,48	22	159,38 - 162,63	158,54 - 165,35
	163,41	23	162,31 - 165,56	161,47 - 168,28
	166,34	24	165,25 - 168,5	164,41 - 171,22
	169,28	25	168,19 - 171,44	167,34 - 174,16
	172,22	26	171,12 - 174,38	170,28 - 177,11
	175,16	27	174,06 - 177,32	173,22 - 180,05

Tabelle 19: Pflasterbacken – Spannstufe 97 mm

2-Backenmodul Verwendung und Einsatzgrenzen

Baugröße des Ba- ckenmo- duls	Pflasterbacke #5 Teile Nummer 10723/0008 Pflasterbacke #8 Teile Nummer 10723/0011 Spannstufe: 106mm		Spannbereich [Werkstück] [mm]	
	Spanndurch- messer in Spannlage [mm]	Zahnlage	Basisspannmittel Größe 65/80	Basisspannmittel Größe 100
145 / 215	106	0	104,93 - 108,1	104,11 - 110,77
	108,87	1	107,8 - 110,98	106,98 - 113,65
	111,75	2	110,67 - 113,86	109,85 - 116,54
	114,63	3	113,56 - 116,75	112,73 - 119,43
	117,52	4	116,44 - 119,65	115,62 - 122,33
	120,42	5	119,34 - 122,55	118,51 - 125,24
	123,32	6	122,24 - 125,45	121,4 - 128,14
	126,22	7	125,14 - 128,36	124,31 - 131,06
	129,13	8	128,05 - 131,27	127,21 - 133,97
	132,05	9	130,96 - 134,19	130,12 - 136,89
215	134,96	10	133,87 - 137,11	133,04 - 139,81
	137,89	11	136,79 - 140,03	135,96 - 142,74
	140,81	12	139,72 - 142,96	138,88 - 145,67
	143,74	13	142,64 - 145,89	141,8 - 148,6
	146,67	14	145,57 - 148,82	144,73 - 151,54
	149,6	15	148,5 - 151,75	147,66 - 154,47
	152,54	16	151,44 - 154,69	150,6 - 157,41
	155,47	17	154,38 - 157,63	153,53 - 160,36
	158,41	18	157,32 - 160,57	156,47 - 163,3
	161,36	19	160,26 - 163,52	159,41 - 166,25
	164,3	20	163,2 - 166,46	162,36 - 169,19
	167,25	21	166,15 - 169,41	165,3 - 172,14
170,2	22	169,09 - 172,36	168,25 - 175,09	

Baugröße des Ba- ckenmo- duls	Pflasterbacke #5 Teile Nummer 10723/0008		Spannbereich [Werkstück] [mm]	
	Pflasterbacke #8 Teile Nummer 10723/0011 Spannstufe: 106mm			
	Spanndurch- messer in Spannlage [mm]	Zahnlage	Basisspannmittel Größe 65/80	Basisspannmittel Größe 100
	173,15	23	172,04 - 175,31	171,2 - 178,05
	176,1	24	175 - 178,26	174,15 - 181
	179,05	25	177,95 - 181,22	177,1 - 183,96
	182,01	26	180,9 - 184,17	180,06 - 186,91
	184,96	27	183,86 - 187,13	183,01 - 189,87

Tabelle 20: Pflasterbacken – Spannstufe 106 mm

5.2.3 Beispiel

Werkstückdaten

- Spanndurchmesser $90 \pm 0,5\text{mm}$

Backenmodul

- Backenmodul Größe 215 für Basisspannmittel Größe 100
- Pflasterbacke

Überprüfung

Die nächstkleinere Spannstufe zum Nenndurchmesser ist Spannstufe 89mm .

Das Mindestmaß und Maximalmaß des Spanndurchmessers beträgt $89,5\text{mm}$ und $90,5\text{mm}$.

Der Spannbereich aufsteigend von Zahnlage 0 betrachtet, der den Spanndurchmesser inklusive Toleranzen vollständig abdeckt, ist $87,17\text{mm}$ bis $93,62\text{mm}$. Dieser Spannbereich entspricht Zahnlage 0.

Das Werkstück kann mit Pflasterbacke #7 gespannt werden. Die Pflasterbacke muss in Zahnlage 0 montiert werden.

5.3 Einsatzgrenzen

Den Backenmodulen sind bei deren Einsatz Grenzen gesetzt.

5.3.1 Nomenklatur

Kurzbezeichnung	Einheit	Erläuterung
f_{fz}	N	Spannkraftzuschlag zur Rotationskompensation
m	kg	Masse der Aufsatzbacken inklusive Nutenstein und Schrauben
n	min^{-1}	Drehzahl
q	kgm	Konstante des jeweiligen Backenmoduls
q_{spe}	kgm	Konstante der jeweiligen Spannelemente
r_s	m	Abstand Massenschwerpunkt Aufsatzbacken zur Drehachse

Tabelle 21: Nomenklatur Einsatzgrenzen

5.3.2 Erste Grenze [Werkstücklänge]

Die maximale Werkstücklänge, welche ohne Zuhilfenahme einer Lünette oder eines Reitstocks bearbeitet werden darf, liegt bei maximal dem 1,5-fachen des Spanndurchmessers des Werkstücks.

5.3.3 Zweite Grenze [Werkstückmasse]

Die maximale Werkstückmasse liegt bei $30kg$.

5.3.4 Dritte Grenze [Einspannlänge]

Die minimale Einspannlänge liegt bei $6mm$ für weiche, glatte Aufsatzbacken sowie für harte Stufenwendebacken. Die minimale Einspannlänge für harte Pflasterbacken liegt bei $8,5mm$. Darunter ist keine sichere Werkstückspannung möglich.

5.3.5 Vierte Grenze [Kräfte]

Die radiale Spannkraft muss über der erforderlichen radialen Spannkraft liegen.

Die erforderliche radiale Spannkraft leitet sich aus den geplanten Schnittbedingungen und den daraus resultierenden Bearbeitungskräften und Bearbeitungsmomenten ab.

Bei zunehmender Spannelementmasse muss die höhere Fliehkraft bei der Wahl der Spannkraft berücksichtigt werden.

Die Fliehkraft kann mit folgender Formel ermittelt werden:

$$F_{fz} = (q_{spe} + q) * \left(\frac{\pi * n}{30}\right)^2$$



INFORMATION

Die Konstante der Spannelemente q_{spe} kann auf dem Spannbacken-Satz beschriftet sein.

$$q_{spe} = 2 * m * r_{s \max}$$

Simultane Bearbeitungen zum Beispiel durch mehrere Werkzeuge sind auch kräftetechnisch zu überlagern. Dabei sind die höchsten Kräfte und die ungünstigsten Momente der Bearbeitung zu berücksichtigen.

Die Spannkräfte müssen entsprechend der Werkstückstoffe angepasst werden.

Das Moment, das durch die Bearbeitung des Werkstückes auf das Spannmittel wirkt, darf das maximal übertragbare Moment, resultierend aus der radialen Spannkraft, niemals überschreiten.

Masse $m[kg]$ und Abstand des Massenschwerpunkts der Aufsatzbacke zur Drehachse $r_s[m]$

Baugröße des Backenmoduls	Aufsatzbacken	Spannstufe	Spannbereich	Abstand Massenschwerpunkt $r_{s \max}[m]$ in kleinster Stellung	Masse $m[kg]$
215	Harte Stufenwendebacke	15	15-96	0,0911	0,8892
		95	95-176		

Tabelle 22: Harte Stufenwendebacken – Masse und Abstand des Massenschwerpunkts der Aufsatzbacken zur Drehachse

Baugröße des Backenmoduls	Aufsatzbacken	Spannstufe	Spannbereich	Abstand Massenschwerpunkt $r_{s \max}[m]$ in kleinster Stellung	Masse $m[kg]$
145	Harte Pflasterbacke #1	25	25-34	0,0465	0,808
		70	70-79		
	Harte Pflasterbacke #2	34	34-42	0,4660	0,782
		79	79-89		
Harte Pflasterbacke #3	Harte Pflasterbacke #3	43	43-52	0,0474	0,713
		88	88-98		
Harte Pflasterbacke #4	Harte Pflasterbacke #4	52	52-60	0,0474	0,697
		97	97-107		

2-Backenmodul Verwendung und Einsatzgrenzen

Baugröße des Ba- ckenmo- duls	Aufsatzbacken	Spann- stufe	Spann- bereich	Abstand Massen- schwerpunkt $r_{s\ max}$ [m] in kleinster Stellung	Masse m [kg]
215	Harte Pflasterbacke #5	61	61-69	0,0475	0,677
		106	106-116		
	Harte Pflasterbacke #6	35	35-43	0,4660	0,782
		79	79-89		
	Harte Pflasterbacke #7	43	43-52	0,0474	0,713
		89	89-99		
	Harte Pflasterbacke #8	62	62-71	0,0475	0,677
		106	106-116		
	Harte Pflasterbacke #1	25	25-103	0,0825	0,808
		70	70-148		
	Harte Pflasterbacke #2	34	34-108	0,0826	0,782
		79	79-158		
	Harte Pflasterbacke #3	43	43-119	0,0834	0,713
		88	88-167		
	Harte Pflasterbacke #4	52	52-126	0,0834	0,697
		97	97-177		
Harte Pflasterbacke #5	61	61-135	0,0835	0,677	
	106	106-187			
Harte Pflasterbacke #6	35	35-110	0,0826	0,782	
	79	79-158			
Harte Pflasterbacke #7	43	43-119	0,0834	0,713	
	89	89-168			
Harte Pflasterbacke #8	62	62-137	0,0835	0,677	
	106	106-187			

Tabelle 23: Harte Pflasterbacken – Masse und Abstand des Massenschwerpunkts der Aufsatzbacken zur Drehachse

Baugröße des Backenmoduls	Aufsatzbacken	Abstand Massenschwerpunkt $r_{s\ max}$ [m] in kleinster Stellung	Masse m [kg]	Konstante der Spannelemente q_{Spe} [kgm]
215	Weiche, glatte Aufsatzbacke lang	0,0854	0,9019	0,1541

Tabelle 24: Weiche, glatte Aufsatzbacken – Masse und Abstand des Massenschwerpunkts der Aufsatzbacken zur Drehachse



INFORMATION

Die Angabe der Masse in der Tabelle für die weichen, glatten Aufsatzbacken entspricht der Masse einer nicht nachgearbeiteten Spannbacke.

Zur Optimierung der Berechnung kann die Masse der bearbeiteten Spannbacke zusammen mit dem Nutenstein und den Befestigungsschrauben ermittelt und zur weiteren Berechnung verwendet werden.

Konstante q [kgm] der Backenmodule

Baugröße des Backenmoduls	Baugröße des Basisspannmittels	Konstante q [kgm]
215	65	$q = 0,060\text{kgm}$
215	80	$q = 0,060\text{kgm}$
215	100	$q = 0,060\text{kgm}$

Tabelle 25: Konstante der Backenmodule

6 Transport, Verpackung, Lagerung

6.1 Sicherheit Transport, Verpackung, Lagerung



WARNUNG

Hohe körperliche Belastung durch das Eigengewicht des Produktes oder seiner Einzelteile bei unsachgemäßem Transport!

- Ab einem Gewicht von 10 kg geeignete Transportmittel, Hebezeuge und Anschlagmittel verwenden.



WARNUNG

Schwere Quetschverletzungen und Brüche durch herabfallende Bauteile bei unsachgemäßem Transport!

- Sicherstellen, dass ein Wegrollen beziehungsweise Herunterfallen des Produktes ausgeschlossen ist.
- Rutschfeste Unterlage verwenden.
- Bei dem Einsatz eines Hebezeugs geeignete Lastaufnahmemittel und Anschlagmittel verwenden.



WARNUNG

Schwere Verletzungen durch außermittigen Schwerpunkt bei dem Transport!

- Markierungen auf den Packstücken beachten.
- Den Kranhaken so anschlagen, dass sich dieser über dem Schwerpunkt befindet.
- Vorsichtig anheben und die Anschlagpunkte gegebenenfalls korrigieren.



WARNUNG

Schwere Verletzungen durch unsachgemäßen Transport mit einem Hebezeug!

- Niemals Lasten über Personen hinweg bewegen.
- Niemals unter schwebende Lasten treten.
- Die Angaben zu den vorgesehenen Anschlagpunkten beachten. Auf sicheren Sitz der Anschlagmittel achten.
- Nur zugelassene und unbeschädigte Hebezeuge, Lastaufnahme- und Anschlagmittel verwenden.
- Nicht die maximale Tragfähigkeit der Hebezeuge, Lastaufnahme- und Anschlagmittel überschreiten.



HINWEIS

Sachschaden durch herabfallende Bauteile bei unsachgemäßem Transport!

- Sicherstellen, dass ein Wegrollen beziehungsweise Herunterfallen des Produktes ausgeschlossen ist.
- Rutschfeste Unterlage verwenden.
- Bei dem Einsatz eines Hebezeugs geeignete Lastaufnahmemittel und Anschlagmittel verwenden.

6.2 Symbole auf der Verpackung



Zerbrechlich

Kennzeichnet Packstücke mit zerbrechlichem oder empfindlichem Inhalt.

Das Packstück mit Vorsicht behandeln, nicht fallen lassen und keinen Stößen aussetzen.



Vor Nässe schützen

Packstücke vor Nässe schützen und trocken halten.



Lagekennzeichnung

Zeigt die korrekte aufrechte Position des Packstückes an.

6.3 Transportinspektion

Die Lieferung bei Erhalt unverzüglich auf Vollständigkeit und Transportschäden prüfen.

Bei äußerlich erkennbarem Transportschaden wie folgt vorgehen:

- Lieferung nicht oder nur unter Vorbehalt entgegennehmen
- Schadensumfang auf den Transportunterlagen oder auf dem Lieferschein des Transporteurs vermerken
- Reklamation einleiten



INFORMATION

Jeden Mangel reklamieren, sobald dieser erkannt ist. Schadenersatzansprüche können nur innerhalb der geltenden Reklamationsfristen geltend gemacht werden.

6.4 Auspacken und innerbetrieblicher Transport

Das Gesamtgewicht des Produktes ist abhängig von der Baugröße.

Um das Produkt oder seine Einzelteile sicher aus der Verpackung zu heben, zu transportieren und in der Werkzeugmaschine beziehungsweise auf dem Maschinentisch zu positionieren und zu montieren / demontieren, muss je nach Gewicht ein Hebezeug verwendet werden.

1. Das Produkt wird in stabiler Lage verpackt und verfügt über Gewinde / Bohrungen für den Transport.
2. In diese Transportgewinde / -bohrungen können Anschlagmittel eingebracht werden. Um das Produkt aus der Verpackung zu heben, können bei vertikal stehend verpackten Produkten gegebenenfalls die frontseitigen Funktionsgewinde zum Einbringen von Anschlagmitteln verwendet werden.
3. Lastaufnahmemittel in die Anschlagmittel einhängen.
4. Das Produkt je nach Gewicht mit einem Hebezeug sicher aus der Verpackung heben und auf einer stabilen, ebenen Unterlage absetzen.
5. Das Produkt gegen Wegrollen sichern.
6. Bei Transport mit einem Transportwagen muss das Produkt lagesicher auf einer rutschfesten Unterlage transportiert werden.

6.5 Verpackung

Die einzelnen Packstücke sind entsprechend den zu erwartenden Transportbedingungen verpackt. Für die Verpackung wurden ausschließlich umweltfreundliche Materialien verwendet.

Die Verpackung soll die einzelnen Bauteile bis zur Montage vor Transportschäden, Korrosion und anderen Beschädigungen schützen. Daher die Verpackung nicht zerstören und erst kurz vor der Montage entfernen.



INFORMATION

Die Packstücke sind luftdicht in Folie eingeschlagen und in Kartons verpackt. Zu den Einzelgewichten der jeweiligen Baugrößen [siehe Kapitel »Allgemeine Angaben«].

Verpackungsmaterial nach den jeweils gültigen gesetzlichen Bestimmungen und örtlichen Vorschriften entsorgen.



HINWEIS

Schaden für die Umwelt durch unsachgemäße Entsorgung von Verpackungsmaterial!

- Verpackungsmaterialien umweltgerecht entsorgen.
- Die örtlich geltenden Entsorgungsvorschriften beachten und gegebenenfalls einen Fachbetrieb mit der Entsorgung beauftragen.

6.6 Lagerung



INFORMATION

Auf den Packstücken befinden sich gegebenenfalls Hinweise zur Lagerung und Wiedereinlagerung, die über die hier genannten Anforderungen hinausgehen. Diese Hinweise sind entsprechend einzuhalten.

Packstücke unter folgenden Bedingungen lagern:

- Lagesicher.
- Nicht im Freien aufbewahren.
- Trocken und staubfrei lagern.
- Keinen aggressiven Medien aussetzen.
- Vor Sonneneinstrahlung schützen.
- Mechanische Erschütterungen vermeiden.
- Lagertemperatur: 15 bis 35 °C.
- Relative Luftfeuchtigkeit: maximal 60 %.
- Bei Lagerung länger als 3 Monate:
 - Regelmäßig den allgemeinen Zustand aller Teile und der Verpackung kontrollieren.
 - Falls erforderlich, die Konservierung auffrischen oder erneuern.

6.7 Konservierung

1. Produkt reinigen und abschmieren [siehe Kapitel »Reinigung« und »Produkt abschmieren«].
2. Mit Konservierungsöl die Innen- und Außenflächen des Produktes dünn einölen. Überschüssiges Konservierungsöl mit einem weichen, fusselfreien, reißfesten Tuch abnehmen.
3. Produkt luftdicht in Folie verpacken.
4. Produkt wiedereinlagern [siehe Kapitel »Wiedereinlagerung«].

6.8 Wiedereinlagerung

Produkt unter folgenden Bedingungen wiedereinlagern:

1. Produkt konservieren [siehe Kapitel »Konservierung«].
2. Das Produkt muss sicher in der Aufbewahrungsbox gelagert werden.
3. Lagerungsbedingungen siehe Kapitel »Lagerung«.

7 Montage

7.1 Sicherheit Montage



WARNUNG

Schwere Verletzungen durch unqualifiziertes Personal bei der Montage / Demontage!

- Montage / Demontage nur durch qualifizierte Fachkräfte des jeweiligen Fachgebietes.



WARNUNG

Schwere Verletzungen durch unvorhergesehenes Anlaufen der Werkzeugmaschine!

- Werkzeugmaschine in den Einrichtbetrieb setzen.
- Alle Werkzeuge, Hilfsmittel und Prüfmittel sofort nach dem Gebrauch aus dem Arbeitsraum der Maschine entfernen.
- Alle Anschlagmittel von dem Produkt und aus dem Arbeitsraum der Maschine entfernen.



WARNUNG

Schwere Verletzungen durch Austritt von unter Hochdruck stehenden Medien!

- Medienzufuhr während der Montage / Demontage abschalten.
- Eventuell eingekammerten Druck abbauen.
- Anlage abschalten.



WARNUNG

Schwere Quetschverletzungen und Brüche durch herabfallende Bauteile bei unsachgemäßer Montage / Demontage!

- Sicherstellen, dass ein Wegrollen beziehungsweise Herunterfallen des Produktes ausgeschlossen ist.
- Zur Montage / Demontage auf eine vertikal hängende Spindel der Maschine gegebenenfalls eine geeignete Montagehilfe verwenden.



WARNUNG

Schwere Quetschverletzungen durch unsachgemäße Maschinenbewegung bei der Montage / Demontage!

- Maschinenbewegungen sind während der Montage / Demontage nur im Einrichtbetrieb zulässig.
- Niemals in vorhandene Spalte greifen.
- Spaltmaße bei bewegten Bauteilen beachten.



WARNUNG

Schwere Kopfverletzungen durch das Hineinbeugen in den Arbeitsraum der Maschine!

- Nur in den Arbeitsraum der Maschine hineinbeugen, wenn sich in diesem keine Schneidwerkzeuge oder spitzen Gegenstände befinden beziehungsweise diese abgedeckt sind.
- Niemals Körperteile unter potenziell herabfallende Teile im Arbeitsraum der Maschine bringen.
- Zur Montage / Demontage auf eine vertikal hängende Spindel der Maschine je nach Gewicht eine geeignete Montagehilfe verwenden.



WARNUNG

Hohe körperliche Belastung durch das Eigengewicht des Produktes oder seiner Einzelteile bei unsachgemäßem Transport!

- Ab einem Gewicht von 10 kg geeignete Transportmittel, Hebezeuge und Anschlagmittel verwenden.



VORSICHT

Schnittverletzungen durch scharfkantige Wechselteile und / oder Spannelemente!

- Die Montage / Demontage von Wechselteilen und Spannelementen darf nur von qualifizierten Fachkräften des jeweiligen Fachgebietes durchgeführt werden.



HINWEIS

Sachschaden durch im Produkt verbleibende Anschlagmittel!

- Anschlagmittel nach der Montage des Produktes immer sofort entfernen.



HINWEIS [nur für Aluminiumbauteile]

Sachschaden bei falschen Schraubenanzugsdrehmomenten für Aluminiumbauteile!

- Die reduzierten Schraubenanzugsdrehmomente für Aluminiumbauteile müssen beachtet werden [siehe Kapitel »Schraubenanzugsdrehmomente«].



INFORMATION

Das Produkt ist mit einer Sicherheitsfunktion ausgestattet, welche das Einsetzen und Abziehen des Montageschlüssels nur bei ausgefahrenen Kupplungsschiebern ermöglicht.

7.2 Vorbemerkungen

- Schrauben sind gemäß der Gewindegröße und Festigkeitsklasse mit dem vorgeschriebenen Anzugsdrehmoment über Kreuz festzuziehen [siehe Kapitel »Schraubenanzugsdrehmomente«]. Beim Festziehen der Schrauben ist auf Gleichmäßigkeit zu achten um einen Verzug unter Belastung zu vermeiden.
- Zur Vermeidung von Genauigkeitsfehlern sind Anschraub- sowie Passflächen zu reinigen [Hinweise zur Reinigung siehe Kapitel »Reinigung«]. Werksseitige Benetzung von Planflächen und gegebenenfalls Spannelementen dient nur als Korrosionsschutz. Dies ist keine funktionsbedingte Schmierung.
- Das Aufbringen von Schmiermittel ist nur auf den mechanischen Laufflächen vorgesehen. Hinweise zu Schmiermitteln beachten [siehe Kapitel »Einsatz von Schmiermitteln«].
- Zu viel Schmiermittel auf der Auflagefläche vermeiden, da dies Planlauffehler verursachen kann.
- Dichtelemente [zum Beispiel O-Ringe, Quadringe] sowie Dichtflächen sind mit Fett zu versehen. Hinweise zum Fetten beachten [siehe Kapitel »Einsatz von Schmiermitteln«].
- Die Funktionsflächen [Plan-, Pass-, Kegel- und Dichtflächen] dürfen nicht beschädigt werden.

7.3 Schraubenanzugsdrehmomente

Die Tabellen zeigen die vorgeschriebenen Werte. Kenntnis der einschlägigen Richtlinien und Auslegungskriterien werden vorausgesetzt.



HINWEIS

Sachschaden durch fehlerhafte Schraubenanzugsdrehmomente!

- Zur Befestigung des Produktes an der Maschine müssen sowohl die von HAINBUCH als auch die vom Maschinenhersteller vorgeschriebenen Werte für die Schraubenanzugsdrehmomente beachtet werden. Falls der Maschinenhersteller anderslautende Werte vorgibt, muss Rücksprache mit HAINBUCH gehalten werden.

Metrische Regelgewinde

In nachfolgender Tabelle sind die Richtwerte der Schraubenanzugsdrehmomente zum Erreichen der höchstzulässigen Vorspannung für metrische Regelgewinde in Nm angegeben.

- Gesamtreibungszahl $\mu_{ges} = 0,12$

Gewindebezeichnung	Anzugsdrehmoment bei Schraubenqualität [Nm]	
	10.9	12.9
M4	4	5
M5	7	9
M6	12	15
M8	25	38
M10	50	70
M12	100	130
M16	220	300
M20	400	550
M24	600	800

Tabelle 26: Schraubenanzugsdrehmomente metrische Regelgewinde

Aluminiumbauteile

In nachfolgender Tabelle sind die reduzierten Schraubenanzugsdrehmomente zum Befestigen von Aluminiumbauteilen angegeben.

Gewindebezeichnung	Anzugsdrehmoment [Nm]	Mindesteinschraubtiefe [mm]
M6	10	12
M8	23	16
M10	46	20

Tabelle 27: Schraubenanzugsdrehmomente Aluminiumbauteile

7.4 Vorbereitung der Maschine für die Montage

1. Die Maschine in den Einrichtbetrieb setzen.
2. Den Betriebsdruck auf ein Minimum reduzieren.
3. Schneidwerkzeuge und / oder spitze Gegenstände aus dem Arbeitsraum der Maschine entfernen oder diese abdecken.

7.5 Vorbereitung des Basisspannmittels

Für die Montage des Adaptionsspannmittels muss das Basisspannmittel vorbereitet werden.



Zusätzlich zu dieser Betriebsanleitung muss die Betriebsanleitung des zugehörigen Basisspannmittels gelesen und beachtet werden.

1. Den Gesamthub des Basisspannmittels überprüfen [siehe Betriebsanleitung des Basisspannmittels].
2. Das Spannelement des Basisspannmittels demontieren [siehe Betriebsanleitung Basisspannmittel].

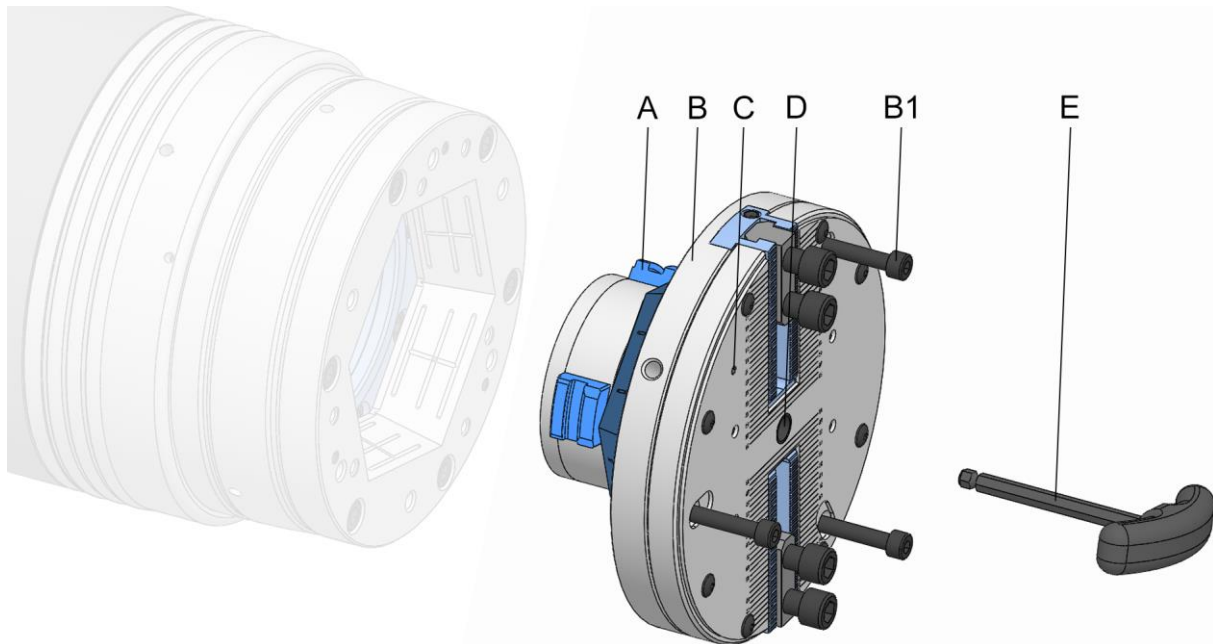


INFORMATION

Vor der Montage des Adaptionsspannmittels muss der Grundanschlag des Basisspannmittels demontiert werden.

3. Die Wechselteile des Basisspannmittels demontieren [siehe Betriebsanleitung Basisspannmittel].

7.6 Montage des Produktes



- A Kupplungsschieber
- B Adaptionsspannmittel
- B1 Befestigungsschrauben Adaptionsspannmittel 1
- C Anzeigestift
- D Verriegelungsbolzen
- E Montageschlüssel

Benötigte Sonderhilfsmittel:

- Montageschlüssel
1. Die Maschine, wie in Kapitel »Vorbereitung der Maschine für die Montage« beschrieben, für die nachfolgenden Schritte vorbereiten.
 2. Das Basisspannmittel, wie in Kapitel »Vorbereitung des Basisspannmittels« beschrieben, für die nachfolgenden Schritte vorbereiten.

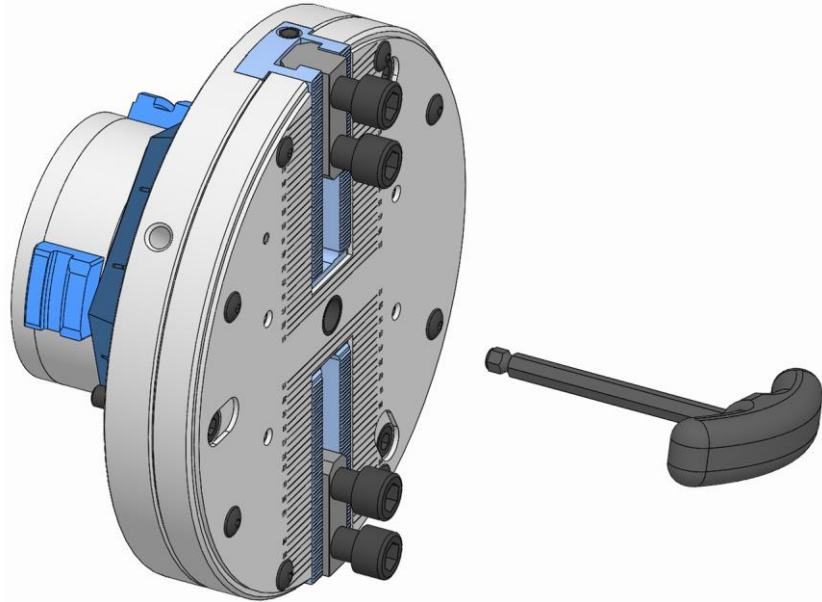
7.6.1 Kompatibilitätsprüfung

Die Kompatibilität des Produktes und der Anschlussstelle des Basisspannmittels muss geprüft werden.

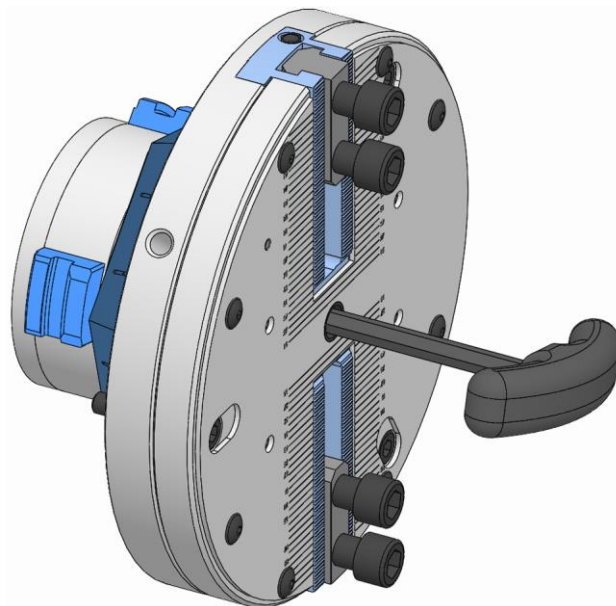
Hierzu die Anbindungsstelle und das Produkt auf die gleiche Adaption geometrie hin prüfen. Ebenso überprüfen, ob das Betätigungselement / Kupplungselement passend ist.

7.6.2 Funktionsprüfung des Kupplungsbereichs des Produktes

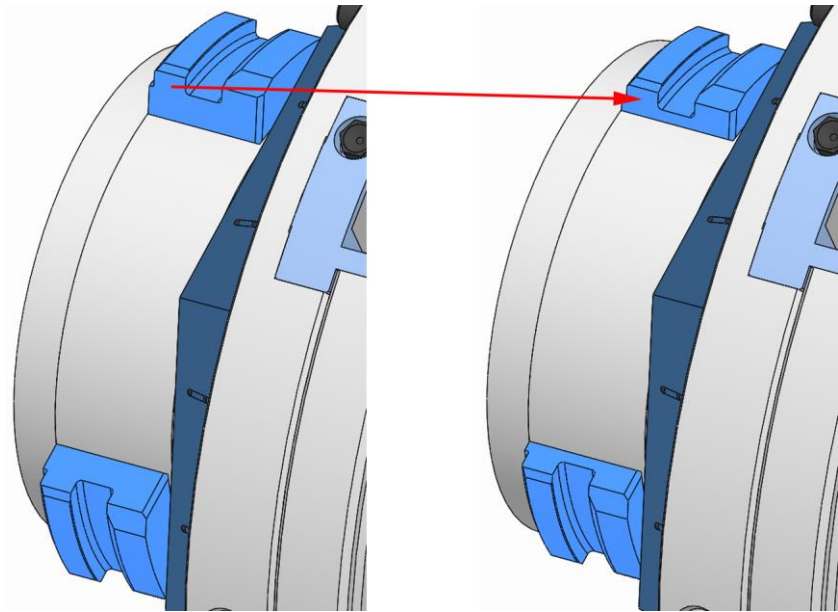
Der Kupplungsbereich des Produktes muss auf seine Funktion hin überprüft werden.



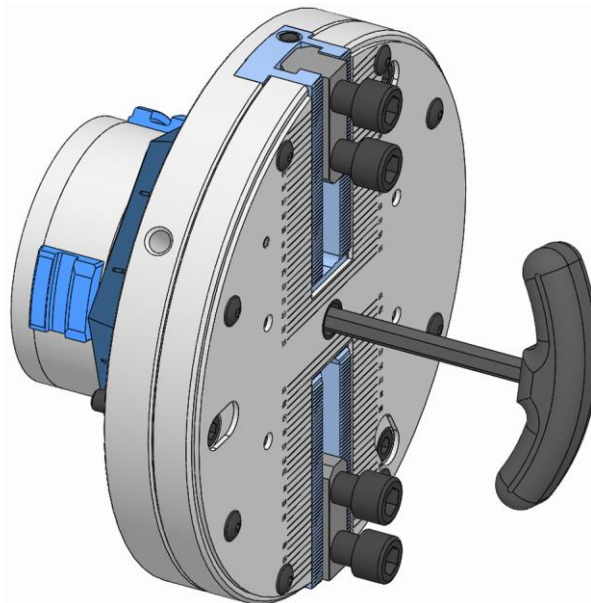
1. Den Montageschlüssel in den Verriegelungsbolzen des Produktes einsetzen bis dieser merklich einrastet.



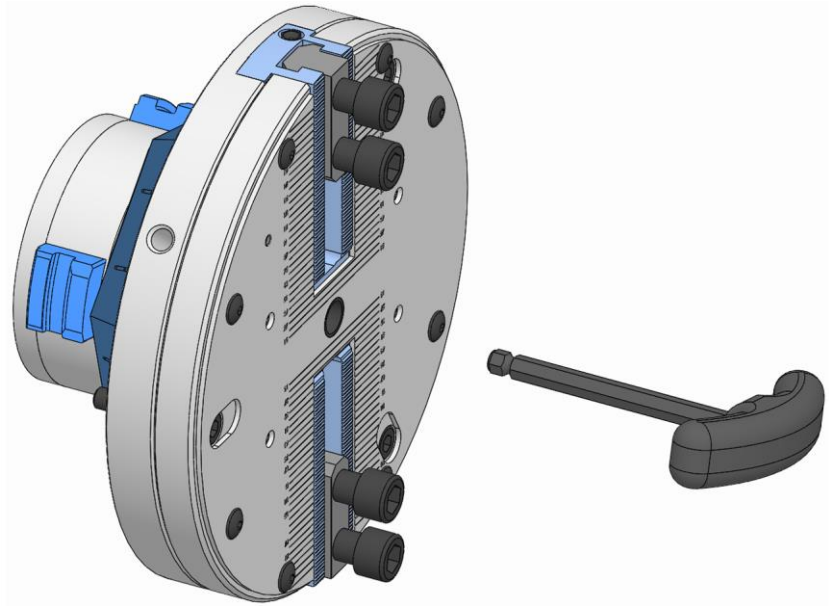
2. Den Verriegelungsbolzen mit Hilfe des Montageschlüssels gegen den Uhrzeigersinn bis auf Anschlag drehen. Dabei auf die Bewegung der Kupplungsschieber achten.



3. Die Bewegung aller Kupplungsschieber prüfen. Beim Drehen des Verriegelungsbolzens gegen den Uhrzeigersinn müssen sich alle Kupplungsschieber selbstständig nach innen bewegen.



4. Den Verriegelungsbolzen mit Hilfe des Montageschlüssels im Uhrzeigersinn bis auf Anschlag drehen.

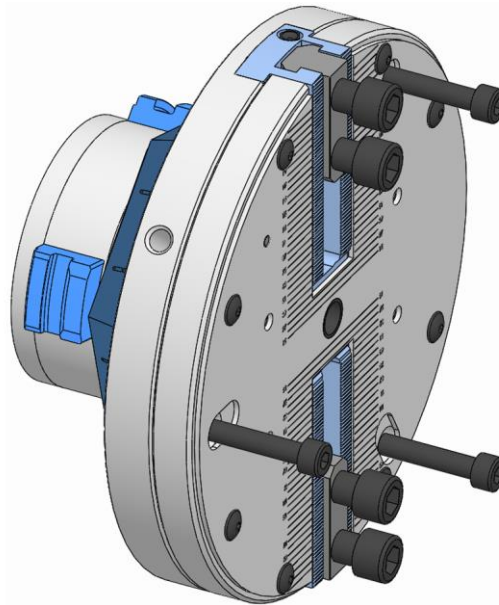


5. Den Montageschlüssel entfernen.
Wenn sich die Kupplungsschieber nicht selbstständig nach innen bewegen, muss das Produkt gereinigt werden [siehe Kapitel »Reinigung«].

7.6.3 Vorbereitung des Produktes

Das Produkt wird im zusammengebauten Zustand angeliefert.

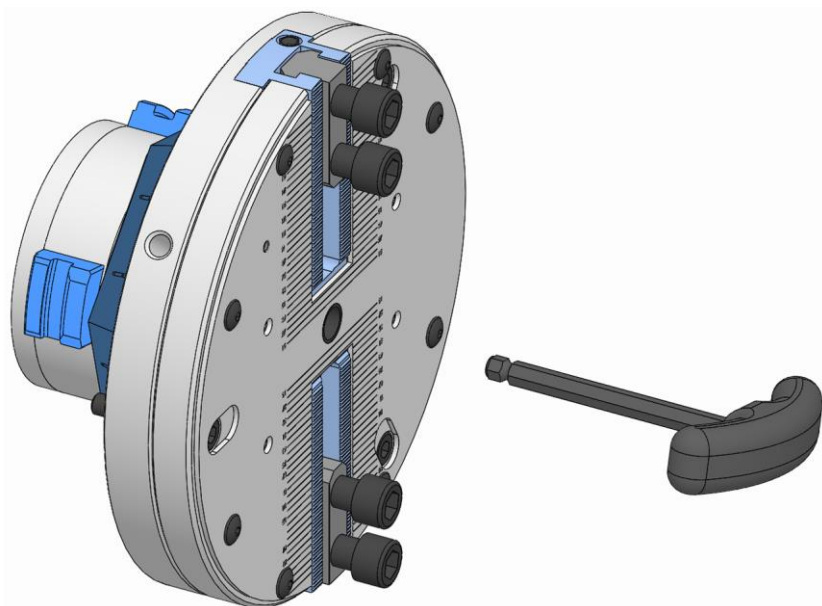
Für die Montage des Produktes sind folgende vorbereitenden Schritte notwendig.



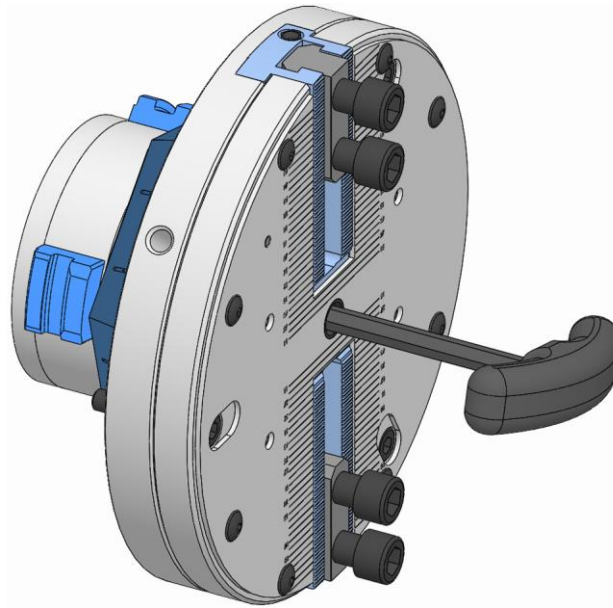
INFORMATION

Die Befestigungsschrauben Adaptionsspannmittel sind nach dem Einsetzen gegen Herausfallen gesichert.

1. Die Befestigungsschrauben Adaptionsspannmittel in die vorgesehenen Bohrungen einsetzen.



2. Den Montageschlüssel in den Verriegelungsbolzen des Produktes einsetzen bis dieser merklich einrastet.



3. Den Verriegelungsbolzen mit Hilfe des Montageschlüssels gegen den Uhrzeigersinn bis auf Anschlag drehen.

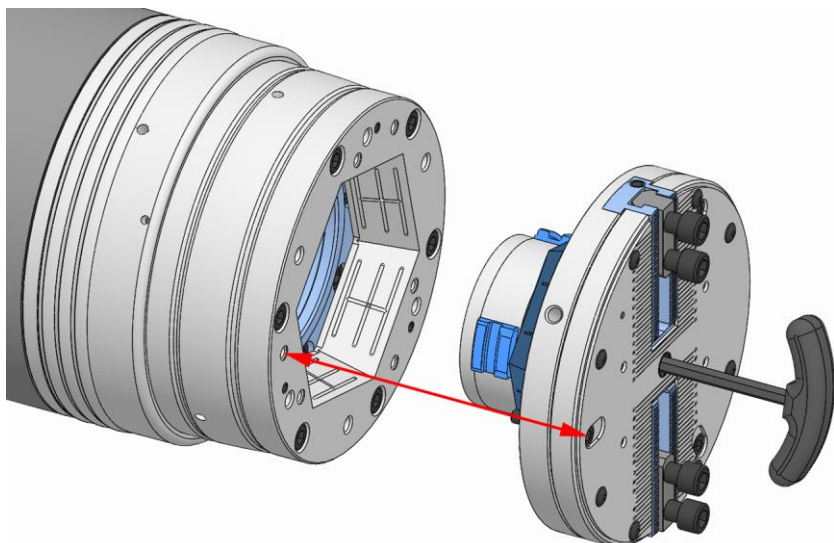


INFORMATION

Die Kupplungsschieber sind eingefahren. Der Montageschlüssel kann nicht abgezogen werden.

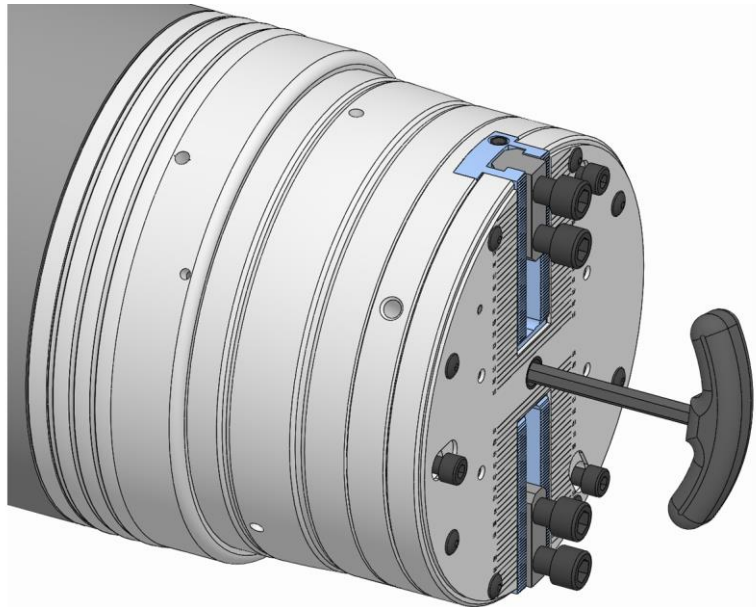
7.6.4 Montage des Adaptionsspannmittels

1. Die gegebenenfalls notwendigen Anschlagmittel einbringen.
2. Bei einer vertikal hängenden Spindel gegebenenfalls die Montagehilfe anbringen.
3. Das Basisspannmittel in Spannreserve bringen.

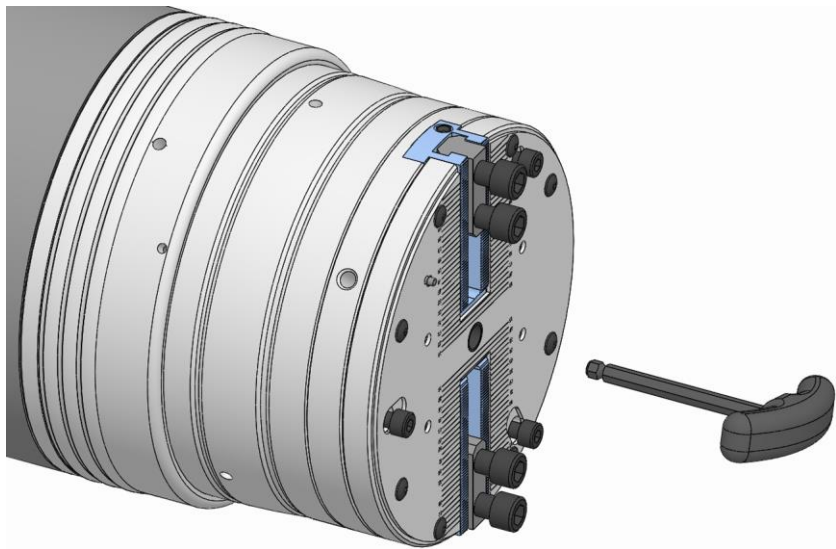


4. Das Adaptionsspannmittel auf das Basisspannmittel aufsetzen, sodass das Bohrbild am Basisspannmittel und dem Adaptionsspannmittel übereinstimmt. Dabei

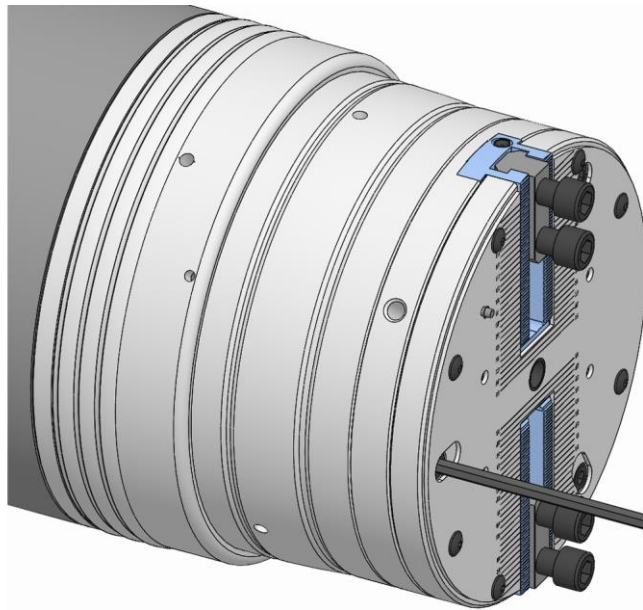
müssen die Flächen des Spannkegels im Basisspannmittel und am Adaptionsspannmittel übereinstimmen.



5. Den Verriegelungsbolzen mit Hilfe des Montageschlüssels im Uhrzeigersinn bis auf Anschlag drehen.



6. Den Montageschlüssel entfernen.

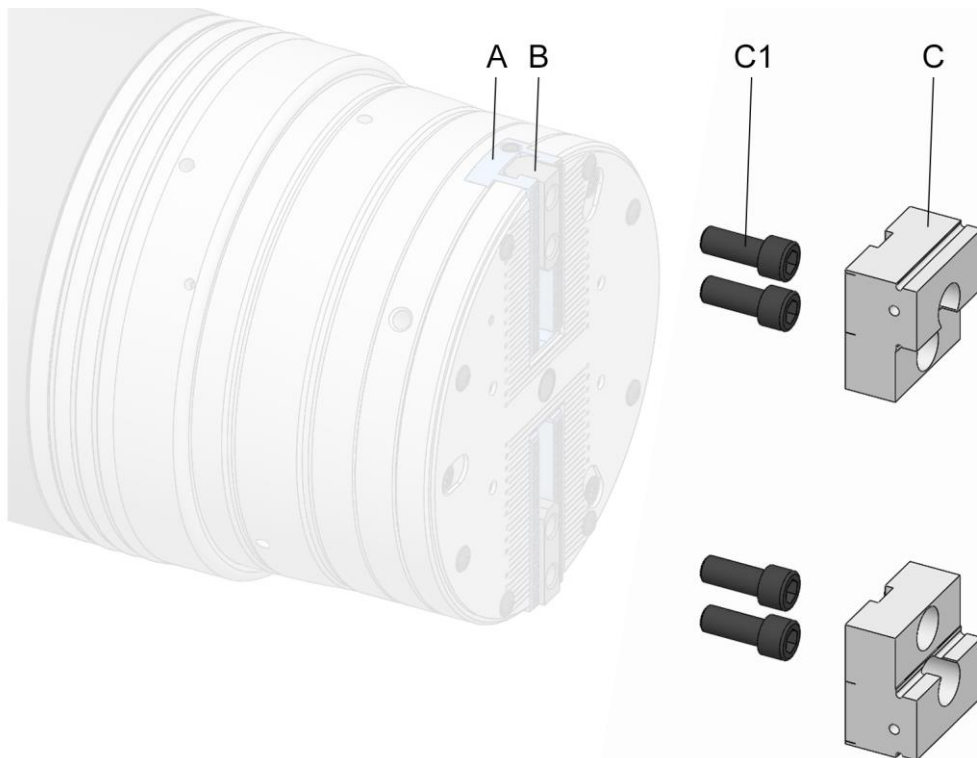


7. Die Befestigungsschrauben Adaptionsspannmittel einschrauben und diese mit dem vorgeschriebenen Anzugsdrehmoment festziehen [siehe Kapitel »Schraubenanzugsdrehmomente«].
8. Die gegebenenfalls verwendeten Anschlagmittel lösen und entfernen.
9. Die gegebenenfalls verwendete Montagehilfe bei einer vertikal hängenden Spindel entfernen.
10. Den Anzeigestift überprüfen. Dazu das Spannmittel in Lösestellung bringen. Der Anzeigestift muss sich im Spannmittel befinden. Und das Spannmittel in Spannreserve bringen. Der Anzeigestift muss hervorstehen.

Wenn sich der Anzeigestift in Lösestellung nicht im Spannmittel befindet, oder der Anzeigestift in Spannreserve nicht hervorsteht ist das Spannmittel nicht korrekt montiert.

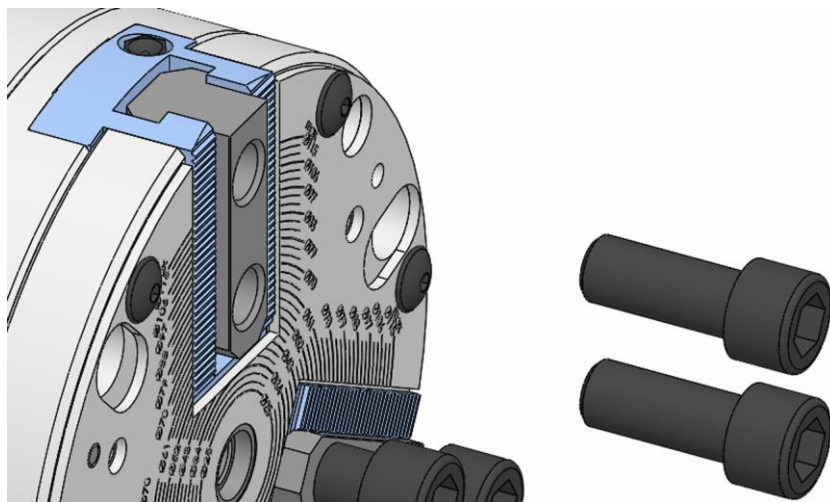
1. Adaptionsspannmittel demontieren.
2. Basisspannmittel vorbereiten [siehe »Vorbereitung des Basisspannmittels«].
3. Adaptionsspannmittel vorbereiten.
4. Adaptionsspannmittel erneut montiert.
5. Prüfung des Anzeigestifts wiederholen.

7.7 Montage des Spannelements

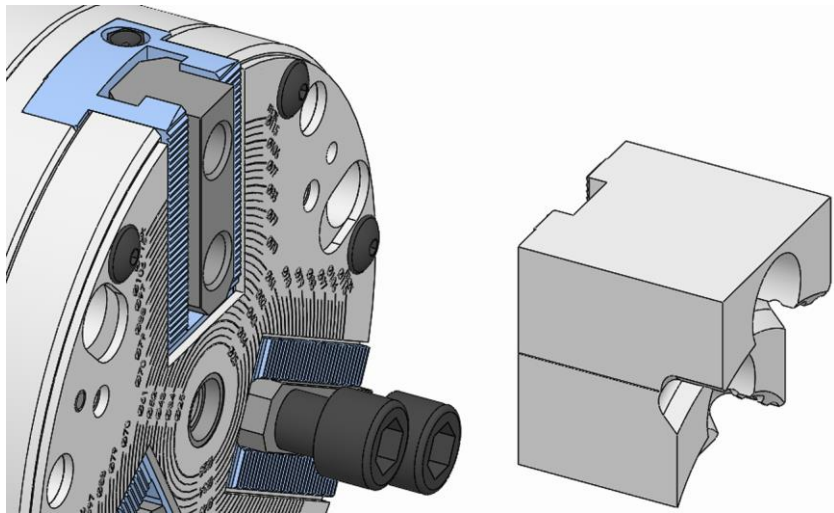


- A Grundbacke
- B Nutenstein
- C Spannbacke [Spannelement]
- C1 Befestigungsschrauben Spannbacke

1. Die Maschine, wie in Kapitel »Vorbereitung der Maschine für die Montage« beschrieben, für die nachfolgenden Schritte vorbereiten.
2. Das Spannmittel in Lösestellung bringen.



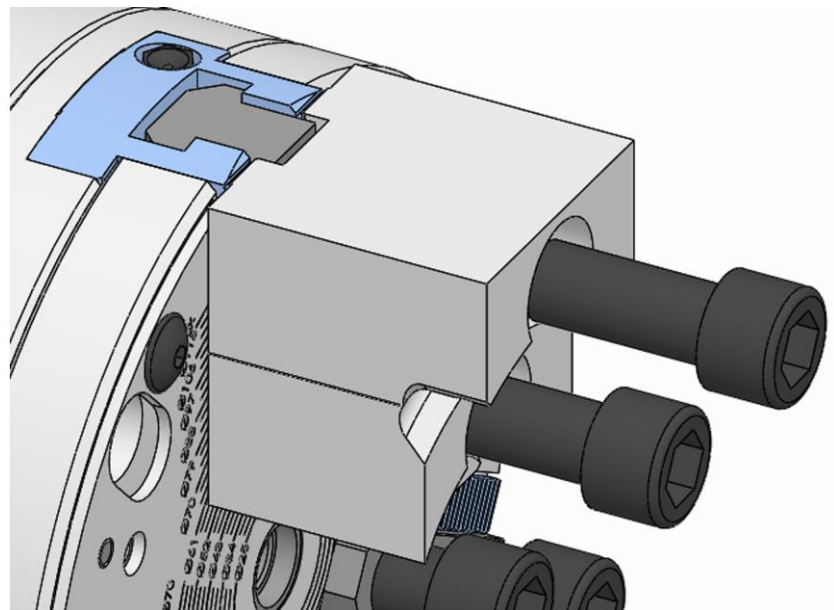
3. Die Befestigungsschrauben Spannbacke lösen und entfernen.



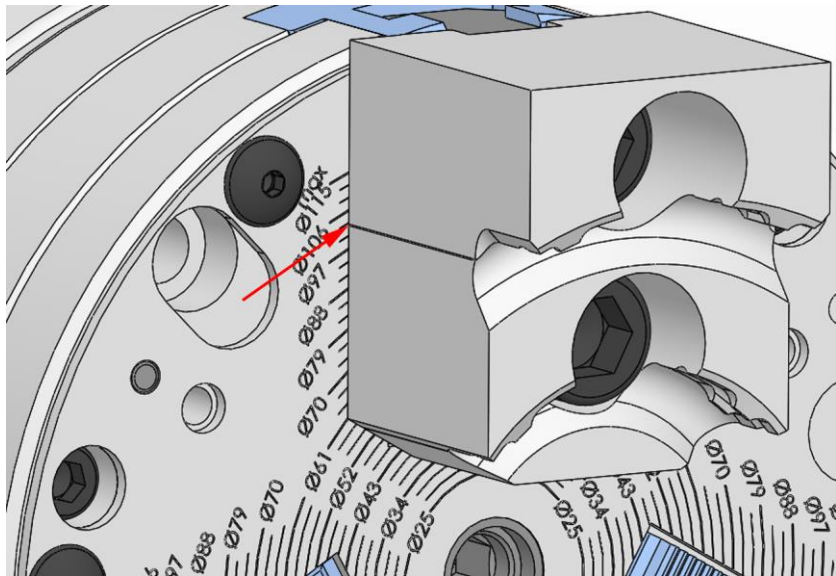
INFORMATION

Die Spannbacken können mit einer Markierung beschriftet sein, um diese den Grundbacken zuzuordnen.

- Die Spannbacke auf den Nutenstein des Produktes aufsetzen. Dabei gegebenenfalls auf die Markierung achten.



- Die Befestigungsschrauben Spannbacke einschrauben und diese leicht anlegen, sodass es noch möglich ist die Spannbacke anzuheben und zu verschieben.

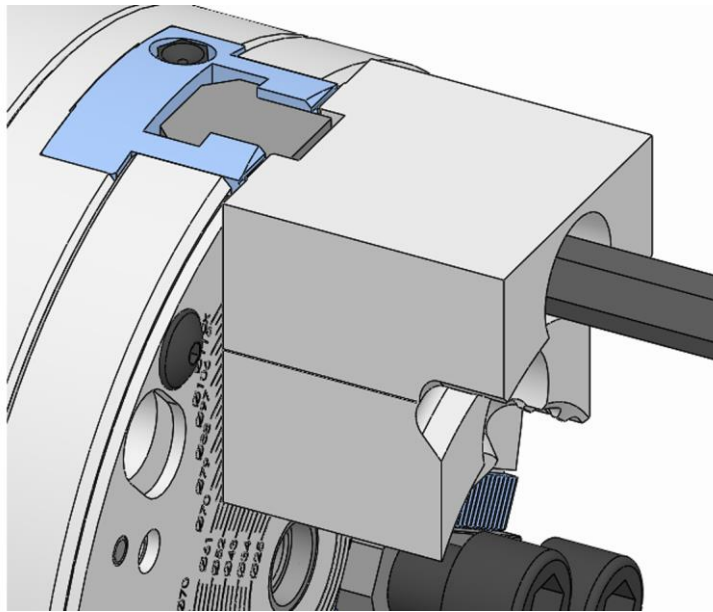


GEFAHR

Schwere Verletzungen durch herausgeschleuderte Werkstücke bei Überschreitung der Maximalstellung!

- Der Nutenstein darf maximal mit dem Außendurchmesser der Grundbacke bündig sein.
- Geeignete Spannbacken verwenden.

6. Die Spannbacke mit Hilfe der Markierungen und der Skala auf dem Produkt positionieren.



GEFAHR

Schwere Verletzungen durch herausgeschleuderte Teile bei fehlerhafter Montage der Spannbacken!

- Zur Befestigung der Spannbacken ausschließlich M12x30 Schrauben der Güteklasse 12.9 verwenden.
- Sicherstellen, dass die Spannbacken ausschließlich über die Nutensteine geklemmt werden.

7. Die Befestigungsschrauben Spannbacke mit dem vorgeschriebenen Anzugsdrehmoment von 130Nm festziehen.



WARNUNG

Schwere Verletzungen durch Unwucht bei exzentrisch gespanntem Werkstücke!

- Alle Spannbacken auf derselben Skalenstufe montieren.
- Bei allen Spannbacken muss der Abstand von Grundbacke zu Spannbacke gleich sein.

8. Die weiteren Spannbacken ebenfalls wie beschrieben montieren. Dabei die Spannbacken auf dieselbe Skalenstufe positionieren.
9. Eine Spannprobe durchführen [siehe Kapitel »Zulässige Spannung des Werkstückes«].

7.8 Bearbeiten der weichen Spannbacken



GEFAHR

Schwere Verletzungen durch den Einsatz von falsch bearbeiteten Spannbacken!

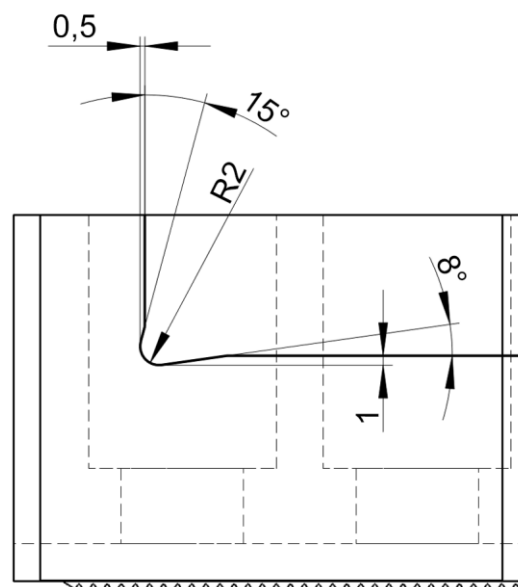
- Das Bearbeiten von Spannbacken liegt alleine in der Verantwortung des Betreibers.
- Beim Bearbeiten der Spannbacken sind die vorgegebenen Grenzen und die Vorgehensweise einzuhalten.
- Beim Einbringen von Spannstufen in weichen Backen die Schraubenköpfe nicht beschädigen.
- Reparaturen an Spannbacken durch Schweißen sind nicht zulässig.

Weiche, glatte Spannbacken können auf die individuellen Ansprüche vom Anwender selbst bearbeitet werden.

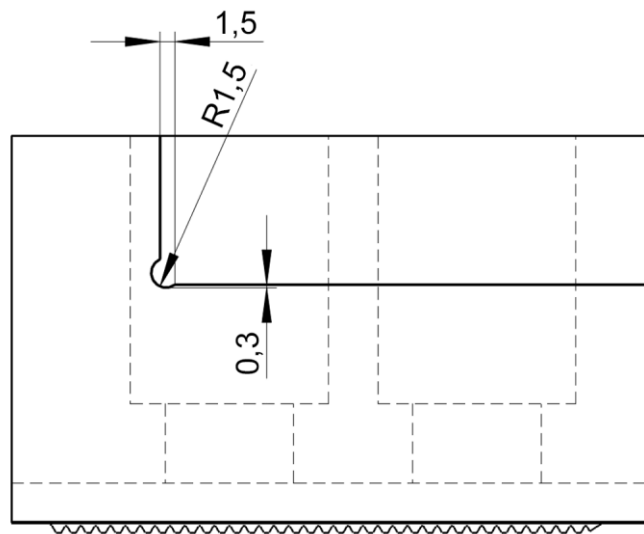
Den vertretbaren Bearbeitungs-Geometrien sind jedoch auch Grenzen gesetzt, die unter allen Umständen eingehalten werden müssen, da sonst die Backen unter Belastung brechen können.

7.8.1 Erste Grenze: Spannkontur

Die Markierung auf der Spannbacke darf niemals unterschritten werden.

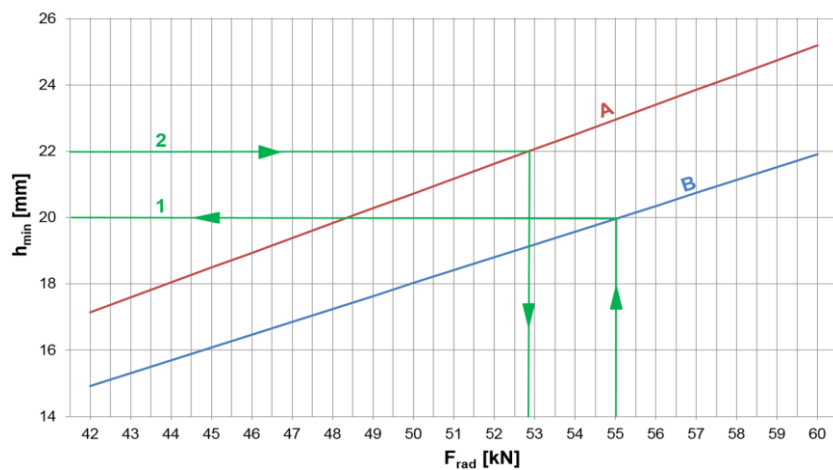
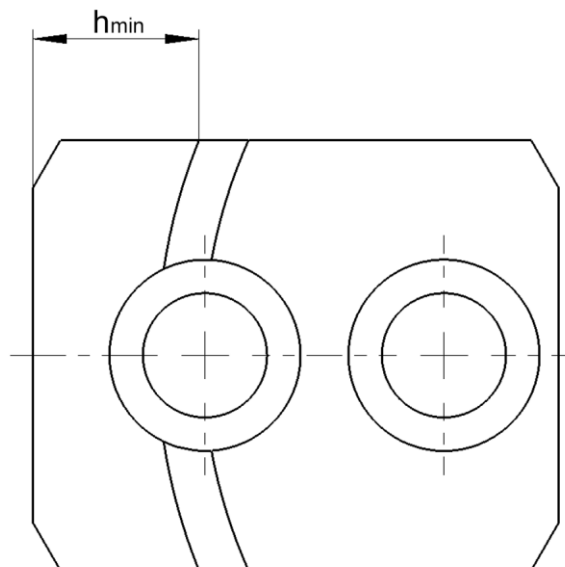


Die Abbildung zeigt die vorgegebene Ausdrehkontur. Diese ist zwingend einzuhalten.



Die Abbildung zeigt die vorgegebene Fräskontur. Diese ist zwingend einzuhalten.

7.8.2 Zweite Grenze: Schulterbreite



- 1 Ablesebeispiel 1
- 2 Ablesebeispiel 2
- A leichter Kantensitz
- B Pass- und Sattelsitz

Das Diagramm zeigt die minimale Schulterbreite h_{min} in Abhängigkeit der Spannkraft F_{rad} .

Wird beim Spannen des Werkstücks ein Kantensitz [siehe Kapitel »Einsatzgrenzen«] erzeugt, kommt es zu Spannungsspitzen in der Aufsatzbacke. Deshalb ist ein Zuschlag bei der minimalen Schulterbreite zwingend erforderlich.

Die mindestens benötigte Schulterbreite muss dem Diagramm entnommen werden.

Wurde eine Spannbacke bereits bearbeitet, kann über das Diagramm die maximal zulässige Spannkraft ermittelt werden.

Diese ertragbare Spannkraft der Spannbacke ist in keinem Fall gleichbedeutend mit der zu ermittelnden Spannkraft, die minimal notwendig ist, um ein Werkstück sicher zu spannen.

Beide Kriterien müssen unabhängig voneinander erfüllt sein.

Ablesebeispiel 1

Bei einer erforderlichen Spannkraft von $F_{rad} = 55kN$ und Passsitz muss die Schulterbreite mindestens $h_{min} = 20mm$ betragen.

Ablesebeispiel 2

Bei einer Schulterbreite von $h_{min} = 22mm$ dürfen die weichen, glatten Spannbacken mit einer Spannkraft von maximal $F_{rad max} = 52,8 kN$ betrieben werden.

7.8.3 Vorgehensweise Bearbeiten der weichen Spannbacken



GEFAHR

Schwere Verletzungen durch herausgeschleuderte Werkstücke bei Materialbruch!

- Die maximale Spannkraft ist zwingend einzuhalten.
- Beim Bearbeiten von großen Spanngeometrien müssen die Spannbacken mit der breiten Seite nach außen montiert werden.
 - für Baugröße 215: ab 190mm
 - für Baugröße 145: ab 105mm



INFORMATION

Um einen Fliehkraftverlust zu minimieren, die Spannbacken immer so weit wie möglich zum Drehpunkt hin befestigen.

1. Die Spannbacken in einer geeigneten Stellung montieren [siehe Kapitel »Montage des Spannelements«].
2. Das Spannmittel in Lösestellung bringen.



INFORMATION

Um einen möglichst guten Rundlauf zu erzielen, die Spannkraft auf den Wert einstellen, mit dem das Werkstück gespannt werden soll.

3. Die Spannkraft einstellen. Dabei die max. zulässige Spannkraft beachten.



GEFAHR

Schwere Verletzungen durch herausgeschleuderte Werkstücke bei fehlerhaftem Spannen des Spannringes!

- Der Spannring muss von den Spannbacken gespannt werden.
- Den Spannring niemals mit den Grundbacken spannen.
- Die richtige Spannlage beachten.



INFORMATION

Die richtige Spannlage ist erreicht, wenn die Grundbacken außen am Umfang bündig sind. Damit ist ein Reservespannhub sichergestellt.

4. Den Spannring spannen. Dabei die Lage der Grundbacken beachten.



GEFAHR

Schwere Verletzungen durch herausgeschleuderte Werkstücke bei Materialbruch!

- Die maximale Spannkontur ist zwingend einzuhalten.



INFORMATION

Spannbacken für höchste Wiederholgenauigkeit müssen im Spannmittel unter Spanndruck bearbeitet werden.

5. Die Spannbacken bearbeiten.
6. Die Stellung der Grundbacken sowie den Reservehub mit einer Probespannung prüfen. [siehe Kapitel »Backenstellung«].

7.9 Automatik-Betrieb

Im Gegensatz zur manuellen Beladung des Werkstücks kann der Anzeigestift nur während der Montage kontrolliert werden.

Um im Automatik-Betrieb sicherzustellen, dass der Anzeigestift nicht betätigt wird, ist ein möglicher Weg die Endlagenabfrage um die Resthubabfrage zu erweitern. Dies wird in nachfolgenden Kapiteln näher erläutert.

7.9.1 Werkzeugmaschine mit Wegmesssystem

Die Position der Resthubabfrage muss der mechanischen Betätigung vorgelagert werden um Toleranzen auszugleichen. Die Resthubabfrage muss um $+0,7\text{mm}$ vor der axialen Endlage des montierten Futters eingestellt werden. Vorzugsweise wird dazu eine Werkzeugmaschine mit Wegmesssystem am Spannzyylinder verwendet.

7.9.2 Werkzeugmaschine ohne Wegmesssystem mit Endschalter

Zur Einstellung bei Werkzeugmaschinen ohne ein Wegmesssystem am Spannzyylinder kann ein Probewerkstück mit einem entsprechend bearbeiteten Einstelldurchmesser verwendet werden.

Hierzu wird der Einstelldurchmesser in der gewünschten Spannstufe gespannt und der Endlagenschalter soweit verstellt bis der Endlagenschalter das Erreichen der Endlage meldet.

Wenn dies zutrifft, so ist die Endlage richtig eingestellt.

Vorgehensweise

1. Entsprechend dem Probewerkstückdurchmesser, die nächst kleinere Spannstufe auswählen, mit welcher der Spanndurchmesser einschließlich der Toleranzen abgedeckt werden kann.
2. Den kleineren Durchmesser von diesem angegebenen Spannbereich an das Probewerkstück andrehen. Die Toleranz für den Durchmesser liegt bei $0/-0,1\text{ mm}$.
3. Die Spannbacken auf die angegebene Zahnlage montieren. Die Zahnlage 0 entspricht der kleinsten Verzahnungsstellung auf dem Spannmittel, Zahnlage 2 bedeutet 2 Zähne weiter nach außen gesetzt.
4. Zur Spannung des Probewerkstücks den Versorgungsdruck auf $\frac{1}{3}$ der maximalen Spannkraft herunterdrehen.
5. Das Probewerkstück auf dem angedrehten Durchmesser spannen. Dies entspricht der kleinsten Stellung des Spannmittels. Der Anzeigestift darf nicht hervorstehen.
6. Den Endlagenschalter einstellen. Genau in dieser Stellung muss der Schalter das Signal Stop an die Spindel der Maschine melden.

Beispiel

Probewerkstückdaten

- Spanndurchmesser $60_{0}^{+0,6}mm$

Backenmodul

- Backenmodul Größe 215 für Basisspannmittel Größe 65
- Spannbacken: Pflasterbacken

Einstellung der Endschalter

1. Auswahl der nächst kleinere Spannstufe [siehe Kapitel »Auswahl der Spannbacken«]:
 - Spannstufe 52
 - Zahnlage 3
 - Pflasterbacke #4
2. Durchmesser $58,06_{-0,1}^0mm$ an das Probewerkstück andrehen
3. Pflasterbacke #4 in Zahnlage 3 montieren [siehe Kapitel »Montage des Spannelements«].
4. Das Probewerkstück auf dem angedrehten Durchmesser $58,06_{-0,1}^0mm$ mit $\frac{1}{3}$ der maximalen Spannkraft spannen.
5. Den Anzeigestift kontrollieren. Dieser darf nicht hervorstehen.
6. Den Endschalter von der maximalen Stellung in Richtung Schaltnocken bewegen, bis dieser das Signal Stop an die Spindel der Maschine meldet. Den Endschalter in dieser Lage befestigen.

8 Inbetriebsetzung

Zur Inbetriebsetzung den Betriebsdruck auf den zugelassenen, ermittelten Bearbeitungswert stellen.

Die Werkzeugmaschine darf erst anlaufen, wenn der Betriebsdruck vollständig aufgebaut ist.

8.1 Sicherheit Inbetriebsetzung



GEFAHR

Schwere Verletzungen durch herausgeschleuderte oder herabfallende Werkstücke bei zu geringer Spannkraft!

- Werkstückrohlinge dürfen nicht außerhalb der Durchmesserspannweite liegen.
- Die Betätigungskraft vor der Inbetriebsetzung auf den zugelassenen, ermittelten Bearbeitungswert stellen.
- Die Werkstückspannung darf nicht außerhalb der definierten Grenzen erfolgen [siehe Kapitel »Einsatzgrenzen«].
- Die Spannkraft regelmäßig prüfen und gegebenenfalls korrigieren.



WARNUNG

Schwere Verletzungen durch unvorhergesehenes Anlaufen der Werkzeugmaschine!

- Vor der Inbetriebsetzung alle an der Werkzeugmaschine vorhandenen Schutztüren oder -hauben schließen.



WARNUNG

Schwere Verletzungen durch abgeschleuderte Werkzeuge und Prüfmittel!

- Sicherstellen, dass alle Werkzeuge und Prüfmittel vor der Inbetriebsetzung aus dem Arbeitsraum der Maschine entfernt sind.



HINWEIS

Schwerer Sachschaden der Werkzeugmaschine / des Produktes durch herausgeschleuderte oder herabfallende Werkstücke bei zu geringer Spannkraft!

- Werkstückrohlinge dürfen nicht außerhalb der Durchmesserspannweite liegen.
- Die Betätigungskraft vor der Inbetriebsetzung auf den zugelassenen, ermittelten Bearbeitungswert stellen.
- Die Werkstückspannung darf nicht außerhalb der definierten Grenzen erfolgen [siehe Kapitel »Einsatzgrenzen«].
- Die Spannkraft regelmäßig prüfen und gegebenenfalls korrigieren.



HINWEIS

Beschädigung von Bauteilen durch Kühlschmierstoffe ohne ausreichenden Korrosionsschutz!

- Die aus Stahl-Werkstoffe bestehenden Bauteile müssen vor dem üblichen Oxidationsprozess geschützt werden.
- Nur Kühlschmierstoffe mit einem ausreichenden Korrosionsschutz verwenden.



HINWEIS

Sachschaden durch verunreinigte / nicht aufbereitete Kühlschmierstoffe!

- Für eine ordnungsgemäße Funktion des Produktes, besonders bei einer Innenspülung mit Kühlschmierstoffen und / oder bei der Verwendung von Werkzeugen mit Innenspülung, ist darauf zu achten, dass der Kühlschmierstoff gereinigt / aufbereitet ist und keine Partikel $>100\mu\text{m}$ enthält [filtriert mit Maschenweite $100\mu\text{m}$].



HINWEIS

Beschädigung von Dichtungen durch falsche Kühlschmierstoffe!

- Keine Kühlschmierstoffe verwenden, die die verbauten Dichtelemente angreifen und beschädigen. Werkstoffe der verbauten Dichtelemente können NBR, Viton, PUR sein.
- Keine esterhaltigen beziehungsweise polaren Kühlschmierstoffe verwenden.

8.2 Backenstellung

Die Lage der Grundbacke zum Außendurchmesser des Produktes gibt Auskunft in welcher Lage sich das Spannmittel befindet.

Der Anzeigestift gibt Auskunft über die zulässige Spannung eines Werkstücks [siehe Kapitel »Zulässige Spannung des Werkstückes«].



INFORMATION

Die Versatzwerte können auf Grund der Einzeltoleranzen leicht abweichen.

Lösestellung	Spannstellung	Spannreserve
In Lösestellung steht die Grundbacke um den Öffnungshub pro Backe heraus [siehe Kapitel »Allgemeine Angaben«].	In idealer Spannstellung ist die Grundbacke bündig mit dem Außendurchmesser des Produktes.	In Spannreserve ist die Grundbacke um den Reservehub pro Backe vertieft [siehe Kapitel »Allgemeine Angaben«].
	Anzeigestift befindet sich im Produkt	Anzeigestift steht hervor

Tabelle 28: Backenstellung

8.3 Überprüfung des Gesamthubs



WARNUNG

Schwere Quetschverletzungen durch bewegte Bauteile beim Prüfen der Hublagen!

- Die Maschine in den Einrichtbetrieb setzen.
- Den Betriebsdruck auf ein Minimum reduzieren.
- Niemals in bewegte Bauteile greifen.
- Spaltmaße bei bewegten Bauteilen beachten.

Vor der Inbetriebsetzung muss der Gesamthub kontrolliert werden, um sicherzustellen, dass ausreichend Reservehub und Öffnungshub vorhanden ist.

Dazu muss dieselbe Messung des bewegten Bauteils zu einem festen Fixpunkt in Lösestellung und Spannreserve vorgenommen werden.

Anschließend den ermittelten Wert in Spannreserve von dem ermittelten Wert in Lösestellung abziehen. Dieser muss dem Soll-Gesamthub entsprechen oder größer sein.

Für den radialen Soll-Gesamthub müssen die Werte von radialem Reservehub und radialem Öffnungshub addiert werden [siehe Kapitel »Allgemeine Angaben«].

8.4 Prüfungen



HINWEIS

Schwere Beschädigung oder Zerstörung der Werkzeugmaschine und des Werkstückes durch beschädigte, unvollständige oder unsachgemäß montierte Produkte!

- Nur unbeschädigte und vollständige Produkte sachgemäß montieren.
- Im Zweifel den Hersteller kontaktieren.

Folgende Punkte vor jeder Montage und / oder vor jeder Inbetriebsetzung der Produkte sicherstellen:

- Die verwendeten Produkte sind unbeschädigt.
- Alle Befestigungsschrauben der Produkte sind vorhanden und mit dem richtigen Anzugsdrehmoment angezogen.
- Riffelungen und gerillte Profile dürfen nicht zu stark verrundet sein, da der Reibkoeffizient nicht mehr erreicht wird.
- Alle Kanten und Laufflächen sind weder ausgebrochen noch weisen diese Verschleißerscheinungen auf.
- Die eingestellte Drehzahl der Werkzeugmaschine darf die Maximaldrehzahl des Produktes nicht überschreiten. Von allen angegebenen maximalen Drehzahlen der kombinierten Produkte ist immer der niedrigste Wert zu beachten.

- Die ermittelte Betätigungskraft ist zu beachten, um das Werkstück mit ausreichender Spannkraft zu spannen.
- Die maximale, auf dem Produkt angegebene Betätigungskraft darf nicht überschritten werden. Von allen angegebenen maximalen Betätigungskräften der kombinierten Produkte ist immer der niedrigste Wert zu beachten.
- Alle Montagewerkzeuge sind aus dem Bearbeitungsraum entfernt.
- Spannmittel und Werkstück sind kompatibel - Spanndurchmesser regelmäßig prüfen.
- Spannkraftmessung durchführen.

8.5 Werkstück



GEFAHR

Schwere Verletzungen durch herausgeschleuderte Teile bei unzureichender Werkstückspannung!

- Niemals die komplette Spannreserve ausnutzen.
- Nicht den zulässigen maximalen Spannreservehub überschreiten.
- Die verbleibende Spannreserve muss immer an den vorhandenen Werkstoff des Werkstückes und dessen mögliche Verformungen angepasst werden.



GEFAHR

Schwere Verletzungen durch herausgeschleuderte Teile bei nicht zulässiger Spannung des Werkstückes!

- Zulässige Spannung des Werkstückes beachten [siehe Kapitel »Zulässige Spannung des Werkstückes«].



WARNUNG

Quetschverletzungen der Hände / Finger beim unsachgemäßen Einlegen des Werkstückes!

- Hände / Finger nicht zwischen Werkstück und Spannmittel bringen.
- Niemals in den Spannbereich greifen.



VORSICHT

Verbrennungen durch hohe Temperatur des Werkstückes!

- Automatische Beladung bevorzugen.
- Folgende Schutzausrüstung ist zusätzlich zur Grundausrüstung zu tragen:



8.6 Vorgehen nach Kollision

Im Falle einer Kollision muss das Produkt und seine Einzelteile vor erneutem Einsatz auf Risse und Beschädigungen überprüft werden.

Dazu das Produkt von der Maschine demontieren [siehe Kapitel »Demontage des Produktes«] und zerlegen [Zerlegungsgrad siehe Kapitel »Reinigung«].

9 Tätigkeiten nach Produktionsende

1. Werkzeugmaschine ausschalten und gegen Wiedereinschalten sichern.
2. Schutztür / -haube öffnen.



WARNUNG

Augen- und Schnittverletzungen durch fehlende Schutzkleidung bei dem Reinigungsvorgang!

- Produkt niemals mit Druckluft reinigen.
- Folgende Schutzausrüstung ist zusätzlich zur Grundausrüstung zu tragen:



3. Produkt mit einem weichen, fusselfreien Tuch von Spänen und Produktionsrückständen säubern und leicht einölen.
4. Schutztür / -haube schließen.

10 Demontage

Wenn eine Produktionspause entsteht, die länger als drei Tage dauert, muss das Produkt demontiert und gemäß den Angaben des Herstellers sachgerecht eingelagert werden [siehe Kapitel »Transport, Verpackung, Lagerung«].

10.1 Sicherheit Demontage



WARNUNG

Schwere Verletzungen durch unqualifiziertes Personal bei der Montage / Demontage!

- Montage / Demontage nur durch qualifizierte Fachkräfte des jeweiligen Fachgebietes.



WARNUNG

Schwere Verletzungen durch unvorhergesehenes Anlaufen der Werkzeugmaschine!

- Werkzeugmaschine in den Einrichtbetrieb setzen.
- Alle Werkzeuge, Hilfsmittel und Prüfmittel sofort nach dem Gebrauch aus dem Arbeitsraum der Maschine entfernen.
- Alle Anschlagmittel von dem Produkt und aus dem Arbeitsraum der Maschine entfernen.



WARNUNG

Schwere Verletzungen durch Austritt von unter Hochdruck stehenden Medien!

- Medienzufuhr während der Montage / Demontage abschalten.
- Eventuell eingekammerten Druck abbauen.
- Anlage abschalten.



WARNUNG

Schwere Quetschverletzungen und Brüche durch herabfallende Bauteile bei unsachgemäßer Montage / Demontage!

- Sicherstellen, dass ein Wegrollen beziehungsweise Herunterfallen des Produktes ausgeschlossen ist.
- Zur Montage / Demontage auf eine vertikal hängende Spindel der Maschine gegebenenfalls eine geeignete Montagehilfe verwenden.



WARNUNG

Schwere Quetschverletzungen durch unsachgemäße Maschinenbewegung bei der Montage / Demontage!

- Maschinenbewegungen sind während der Montage / Demontage nur im Einrichtbetrieb zulässig.
- Niemals in vorhandene Spalte greifen.
- Spaltmaße bei bewegten Bauteilen beachten.



WARNUNG

Schwere Kopfverletzungen durch das Hineinbeugen in den Arbeitsraum der Maschine!

- Nur in den Arbeitsraum der Maschine hineinbeugen, wenn sich in diesem keine Schneidwerkzeuge oder spitzen Gegenstände befinden beziehungsweise diese abgedeckt sind.
- Niemals Körperteile unter potenziell herabfallende Teile im Arbeitsraum der Maschine bringen.
- Zur Montage / Demontage auf eine vertikal hängende Spindel der Maschine je nach Gewicht eine geeignete Montagehilfe verwenden.



WARNUNG

Hohe körperliche Belastung durch das Eigengewicht des Produktes oder seiner Einzelteile bei unsachgemäßem Transport!

- Ab einem Gewicht von 10 kg geeignete Transportmittel, Hebezeuge und Anschlagmittel verwenden.



VORSICHT

Schnittverletzungen durch scharfkantige Wechselteile und / oder Spannelemente!

- Die Montage / Demontage von Wechselteilen und Spannelementen darf nur von qualifizierten Fachkräften des jeweiligen Fachgebietes durchgeführt werden.



INFORMATION

Das Produkt ist mit einer Sicherheitsfunktion ausgestattet, welche das Einsetzen und Abziehen des Montageschlüssels nur bei ausgefahrenen Kupplungsschiebern ermöglicht.



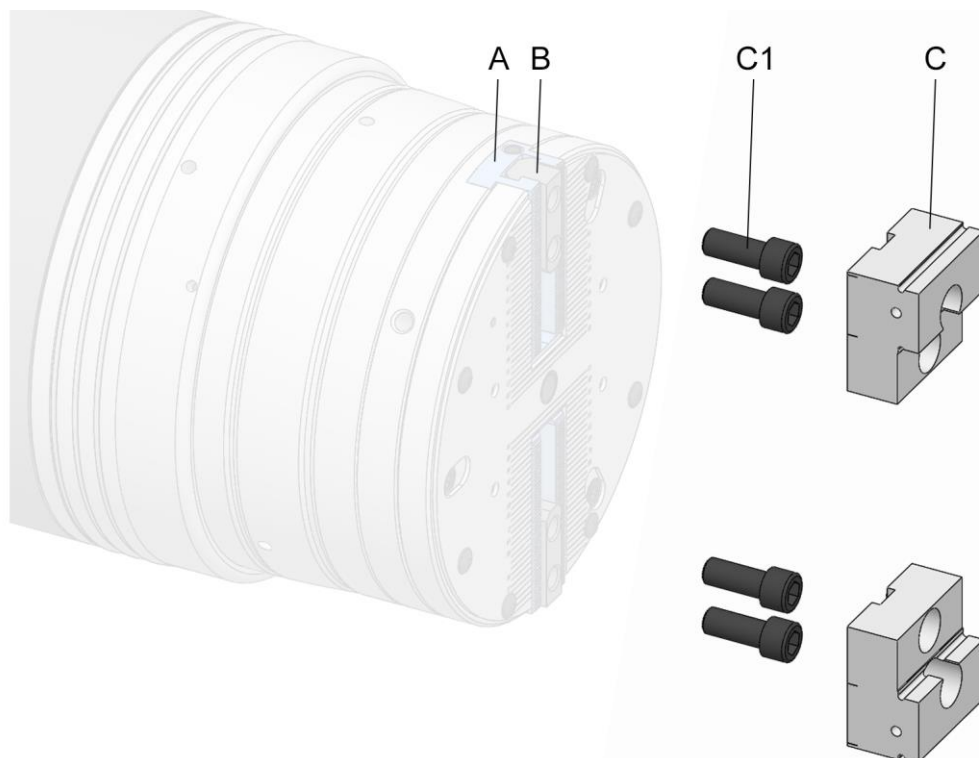
INFORMATION

In den Einzelteilen des Produktes, den Wechselteilen oder den Spannelementen gegebenenfalls vorhandene Abdrück- / Abziehgewinde verwenden.

10.2 Vorbereitung der Maschine für die Demontage

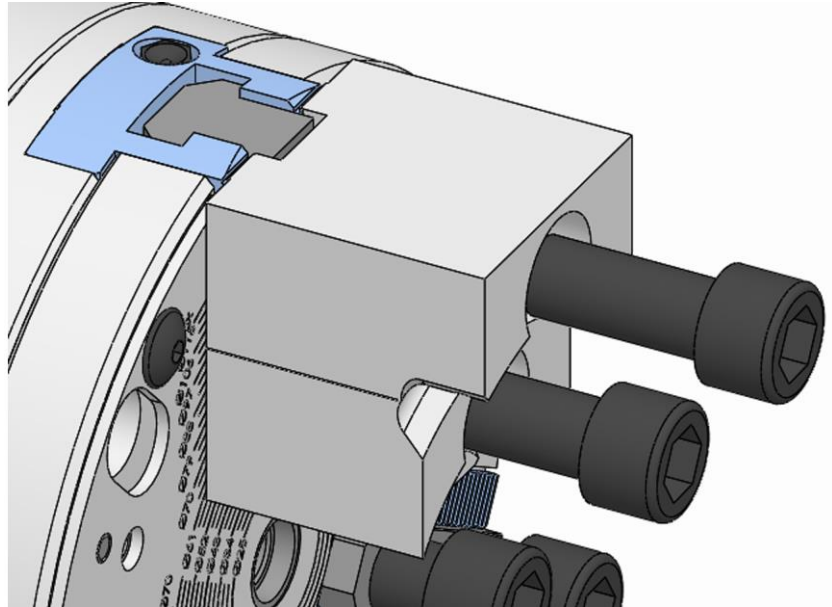
1. Die Maschine in den Einrichtbetrieb setzen.
2. Den Betriebsdruck auf ein Minimum reduzieren.
3. Schneidwerkzeuge und / oder spitze Gegenstände aus dem Arbeitsraum der Maschine entfernen oder diese abdecken.
4. Betriebs- und Hilfsstoffe sowie restliche Verarbeitungsmaterialien entfernen und umweltgerecht entsorgen.

10.3 Demontage des Spannelements

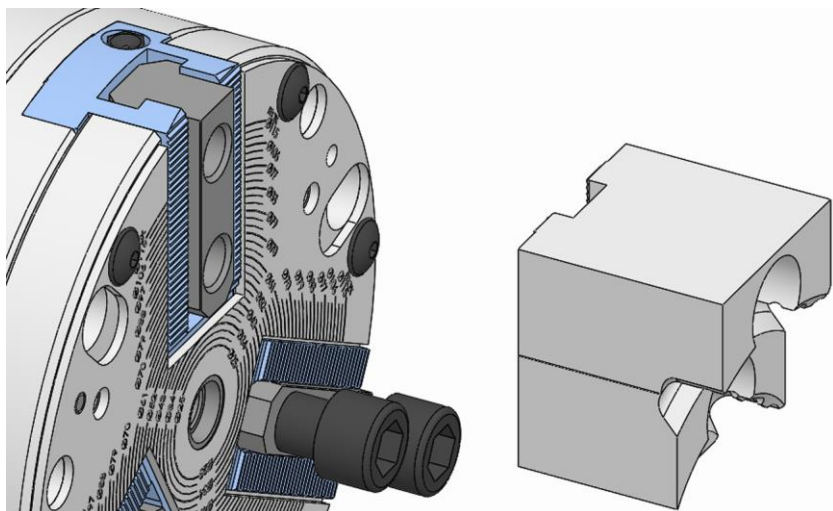


- A Grundbacke
- B Nutenstein
- C Spannbacke [Spannelement]
- C1 Befestigungsschrauben Spannbacke

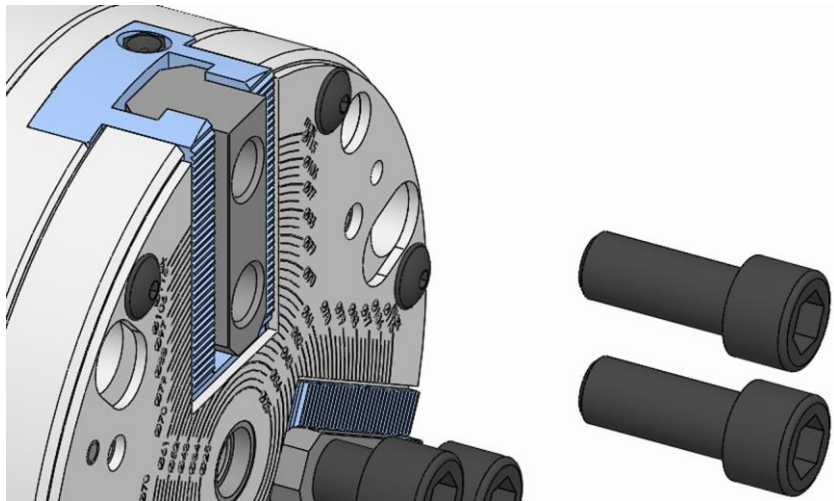
1. Die Maschine wie in Kapitel »Vorbereitung der Maschine für die Demontage« beschrieben, für die nachfolgenden Schritte vorbereiten.
2. Das Spannmittel in Lösestellung bringen.



3. Die Befestigungsschrauben Spannbacke lösen und entfernen.

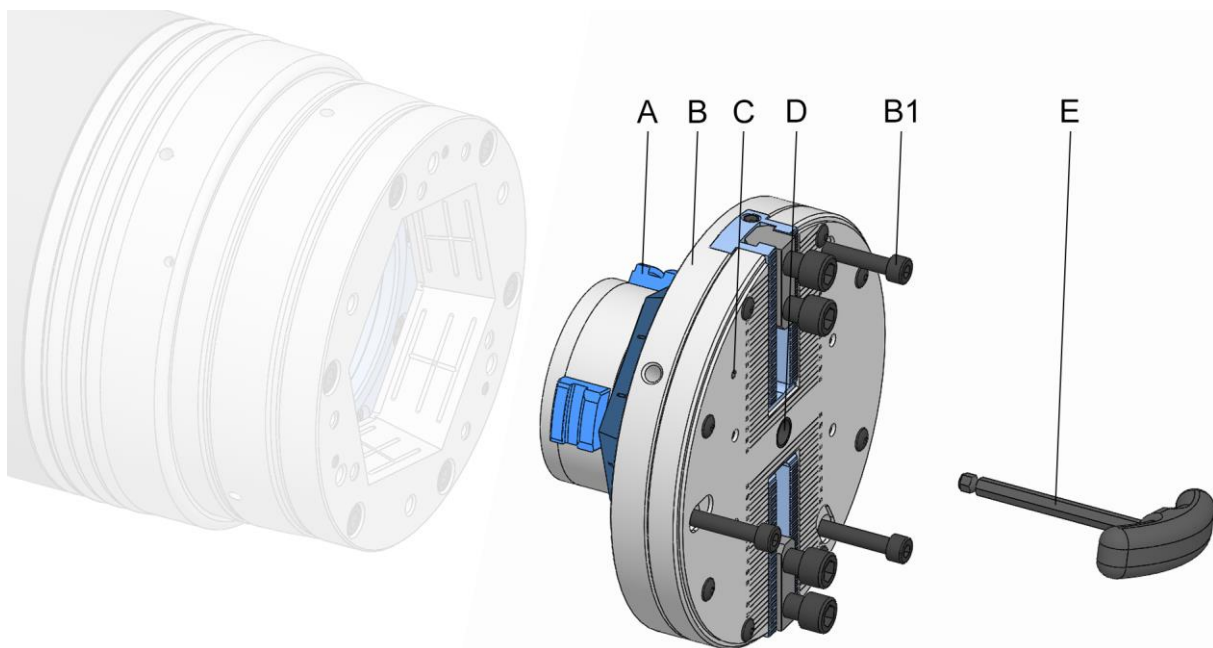


4. Die Spannbacke von dem Nutenstein des Produktes herunternehmen.



5. Die Befestigungsschrauben Spannbacke einschrauben und diese festziehen.
6. Die weiteren Spannbacken ebenfalls wie beschrieben demontieren.

10.4 Demontage des Produktes



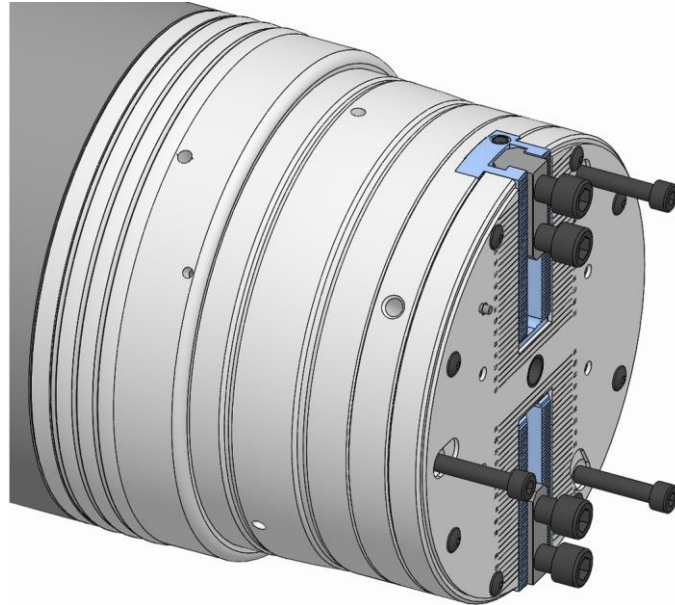
- A Kupplungsschieber
- B Adaptionsspannmittel
- B1 Befestigungsschrauben Adaptionsspannmittel 1
- C Anzeigestift
- D Verriegelungsbolzen
- E Montageschlüssel

Benötigte Sonderhilfsmittel:

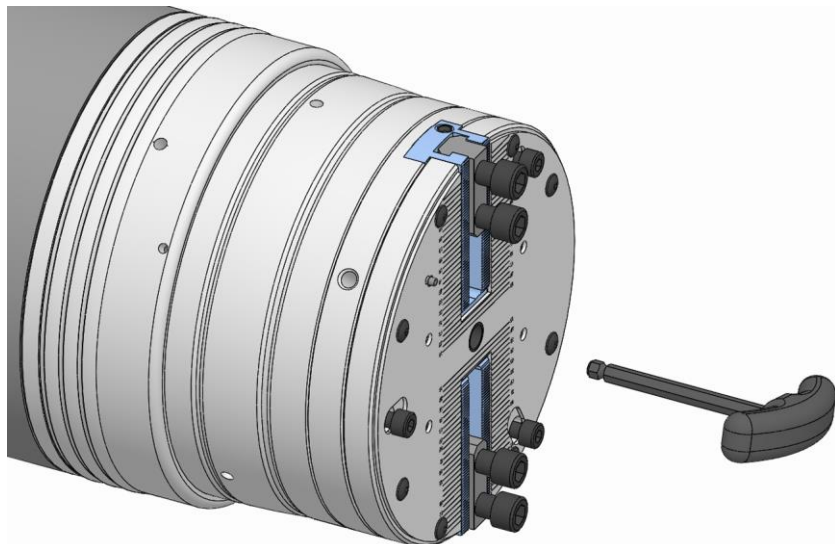
- Montageschlüssel
1. Die Maschine wie in Kapitel »Vorbereitung der Maschine für die Demontage« beschrieben, für die nachfolgenden Schritte vorbereiten.

10.4.1 Demontage des Adaptionsspannmittels

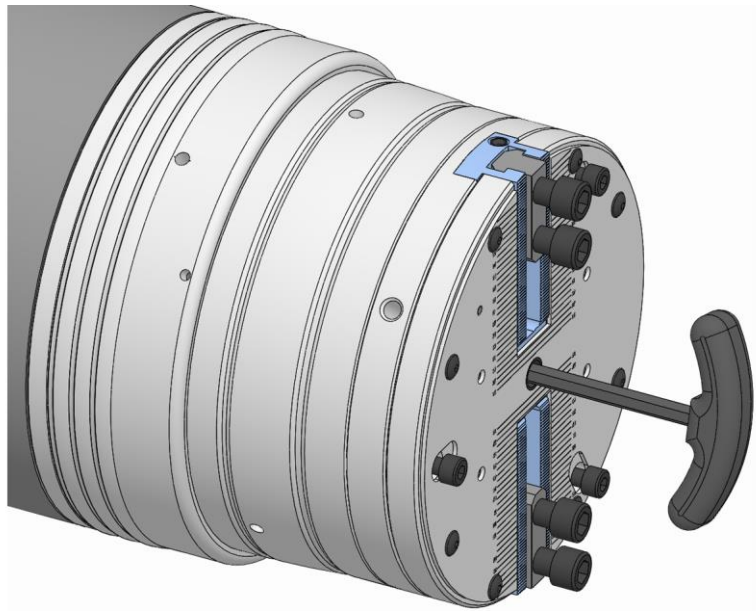
1. Die gegebenenfalls notwendigen Anschlagmittel einbringen.
2. Bei einer vertikal hängenden Spindel gegebenenfalls die Montagehilfe anbringen.
3. Das Basisspannmittel in Spannreserve bringen.



4. Die Befestigungsschrauben Adaptionsspannmittel lösen und entfernen.



5. Den Montageschlüssel in den Verriegelungsbolzen des Produktes einsetzen bis dieser merklich einrastet.

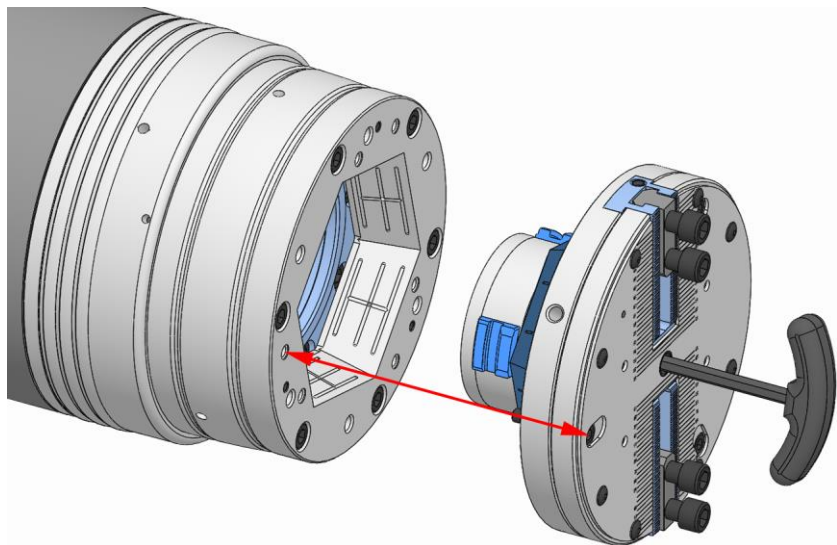


- Den Verriegelungsbolzen mit Hilfe des Montageschlüssels gegen den Uhrzeigersinn bis auf Anschlag drehen.

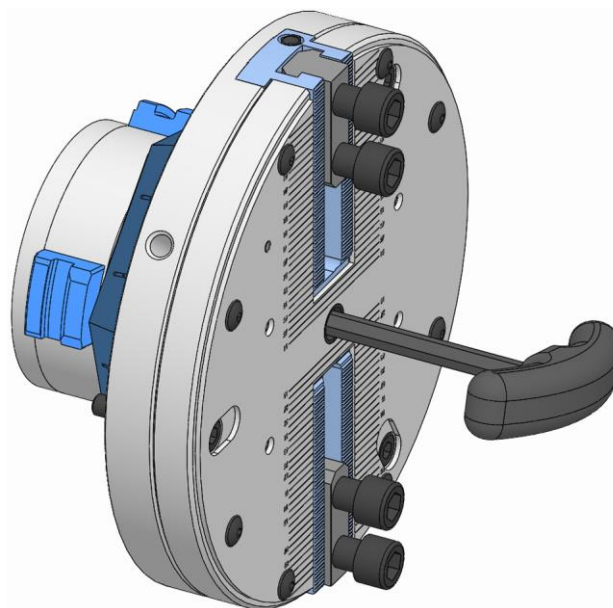


INFORMATION

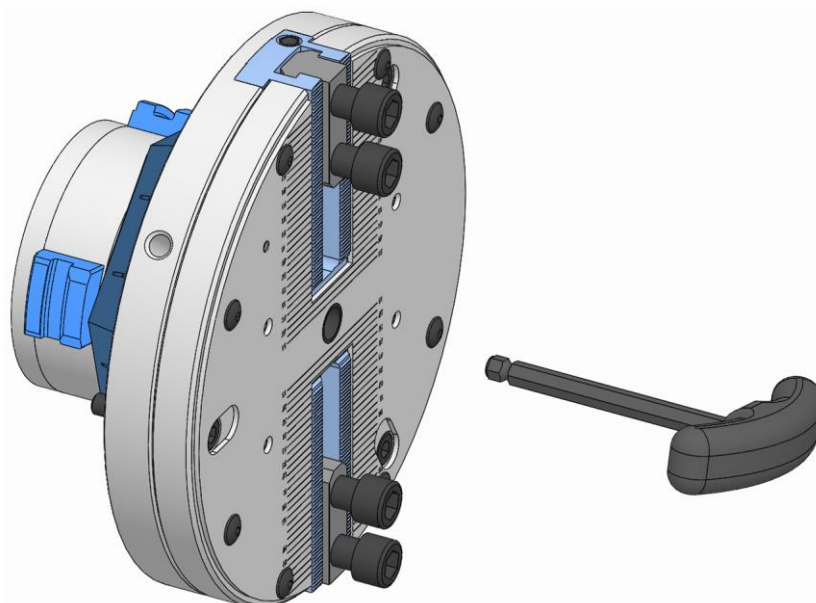
Die Kupplungsschieber sind eingefahren. Der Montageschlüssel kann nicht abgezogen werden.



- Das Adaptionsspannmittel von dem Basisspannmittel herunternehmen.



8. Den Verriegelungsbolzen mit Hilfe des Montageschlüssels im Uhrzeigersinn bis auf Anschlag drehen.



9. Den Montageschlüssel entfernen.

11 Wartung

11.1 Sicherheit Wartung



WARNUNG

Schwere Verletzungen durch herausgeschleuderte Teile bei Spannkraftverlust!

- Die Wartungs- und Reinigungsintervalle des Produktes sind unbedingt einzuhalten.
- Eine regelmäßige Überprüfung des Wartungsstatus des Produktes durch statische Spannkraftmessung ist zwingend erforderlich.



VORSICHT

Gesundheitsrisiken durch unsachgemäßen Umgang mit Reinigungsmitteln!

- Gefährdungsvorschriften und Sicherheitsdatenblatt des Herstellers beachten.



INFORMATION

In den Einzelteilen des Produktes, den Wechselteilen oder den Spannelementen gegebenenfalls vorhandene Abdrück- / Abziehwinde verwenden.

11.2 Wartungsplan

In den nachfolgenden Abschnitten sind die Wartungsarbeiten beschrieben, die für einen optimalen und störungsfreien Betrieb erforderlich sind.

Sofern bei regelmäßigen Kontrollen eine erhöhte Abnutzung zu erkennen ist, die erforderlichen Wartungsintervalle entsprechend den tatsächlichen Verschleißerscheinungen verkürzen.

Bei Fragen zu Wartungsarbeiten und -intervallen den Hersteller kontaktieren [siehe Kapitel »Kontakt«].

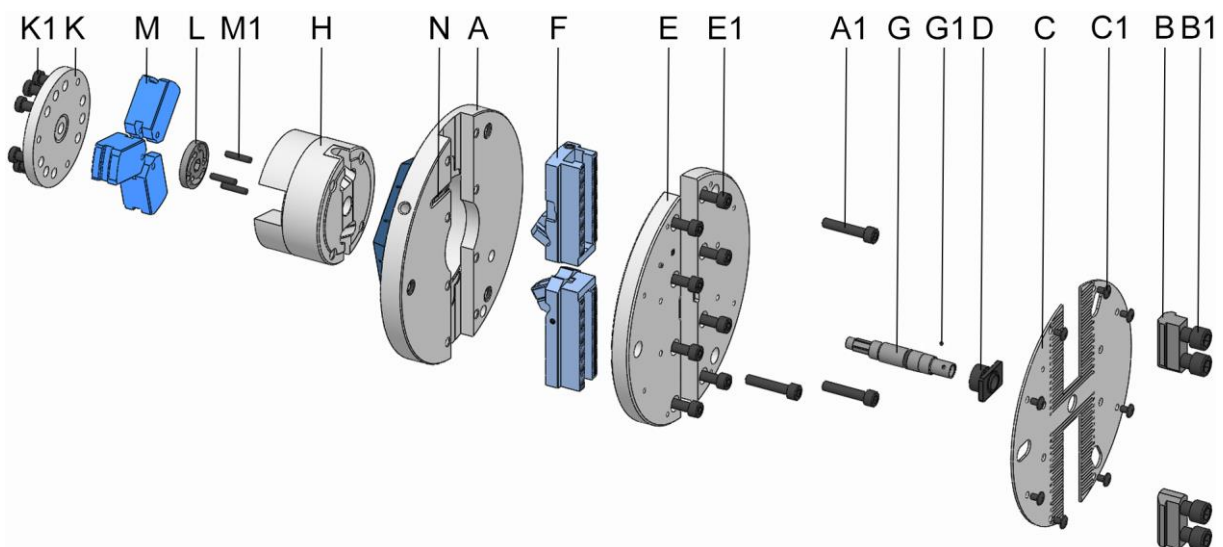
Intervall	Wartungsarbeit
täglich	Sichtprüfung der Spann- und Anschlagflächen auf Verschleißstellen, Ausbrüchen und Rissen [siehe Kapitel »Sichtprüfung«]
	Sichtprüfung am Gummi des CENTREX-Ringes und dem Aufnahmekegel auf Verschleißstellen, Ausbrüchen und Rissen [siehe Kapitel »Sichtprüfung«]
	Bei starker Verschmutzung Komplettreinigung [siehe Kapitel »Reinigung«]
	Prüfung des Gesamthubs [siehe Kapitel »Überprüfung des Gesamthubs«]
	Statische Spannkraftmessung durchführen

Intervall	Wartungsarbeit
wöchentlich oder nach 40 Betriebsstunden*	Produkt abschmieren [siehe Kapitel »Produkt abschmieren«]
halbjährlich oder nach 3000 Betriebsstunden*	Produkt komplett reinigen [siehe Kapitel »Reinigung«] Produkt abschmieren [siehe Kapitel »Produkt abschmieren«]
bei Lagerung	Siehe Kapitel »Lagerung«

* abhängig davon, welche Vorgabe zuerst erreicht wird

Tabelle 29: Wartungstabelle

11.3 Reinigung



- A Flansch
- A1 Befestigungsschrauben Flansch 1
- B Nutenstein
- B1 Befestigungsschrauben Nutenstein [Spannbacke]
- C Skalenblech
- C1 Befestigungsschrauben Skalenblech
- D Anschlagstück
- E Scheibe
- E1 Befestigungsschrauben Scheibe
- F Grundbacke
- G Verriegelungsbolzen
- G1 Rastkugel Verriegelungsbolzen
- H Zugstück
- K Kupplungsabdeckung
- K1 Befestigungsschrauben Kupplungsabdeckung
- L Kurvenscheibe
- M Kupplungsschieber
- M1 Stift Kupplungsschieber
- N Hebel



WARNUNG

Augen- und Schnittverletzungen durch fehlende Schutzkleidung bei dem Reinigungsvorgang!

- Produkt niemals mit Druckluft reinigen.
- Folgende Schutzausrüstung ist zusätzlich zur Grundausrüstung zu tragen:



HINWEIS

Beschädigung von Dichtungen durch falsche Lösungsmittel!

- Zur Reinigung des Produktes keine Lösungsmittel verwenden, die die verbauten Dichtelemente angreifen und beschädigen. Werkstoffe der verbauten Dichtelemente können NBR, Viton, PUR sein.
- Zur Reinigung des Produktes keine esterhaltigen beziehungsweise polaren Lösungsmittel verwenden.



HINWEIS

Sachschaden durch fehlerhafte Montage bei Dichtelementen!

- Fehlende oder beschädigte Dichtelemente müssen ersetzt werden.
- Darauf achten, dass die Dichtelemente bei der Montage / Demontage nicht herausfallen oder beschädigt werden, gegebenenfalls dünn einfetten.

Voraussetzung für das Erreichen der Rund- und Planlauf-toleranzen ist die Sauberkeit der entsprechenden Anschlag-sowie Führungsdurchmesser.

1. Das Spannelement von dem Produkt demontieren [siehe Kapitel »Demontage des Spannelements«].
2. Das Produkt von dem Basisspannmittel demontieren [siehe Kapitel »Demontage des Adaptionsspannmittels«].



WARNUNG

Schwere Verletzungen durch Unwucht bei unsachgemäßem Wiederaufbau!

- Die Einzelteile des Produktes müssen in derselben Lage wieder montiert werden.
- Die Lage der Einzelteile zueinander gegebenenfalls vor dem Zerlegen des Produktes markieren.



HINWEIS

Sachschaden durch unsachgemäße Zerlegung des Produktes!

- Eine weiterführende Zerlegung, als in der Explosionsansicht dargestellt, ist untersagt.



INFORMATION

Beim Zerlegen des Produktes ist sicherzustellen, dass keine Bauteile verloren gehen.

3. Das Produkt gemäß Explosionsansicht zerlegen. Bei dem Zerlegen ist folgendes zu beachten:
 - Die Rastkugel Verriegelungsbolzen beim Demontieren des Anschlagstückes beziehungsweise des Verriegelungsbolzens nicht verlieren.
 - Die Grundbacken dürfen nicht zu den Führungsnuten vertauscht werden.
 - Zum Demontieren des Verriegelungsbolzens diesen im Uhrzeigersinn bis auf Anschlag drehen.
 - Auf die Lage der Kurvenscheibe und Kupplungsschieber achten.
 - Den Hebel nicht demontieren. Zum Reinigen vorsichtig hochklappen.
4. Alle Bauteile mit einem esterfreien, nicht polaren Reinigungsmittel und einem weichen, fusselfreien, reißfesten Tuch von allen Öl- und Fettrückständen säubern und auf sichtbare Beschädigungen überprüfen.
5. Das Produkt gemäß Explosionsansicht zusammenbauen. Bei dem Zusammenbau ist folgendes zu beachten:
 - Die Befestigungsschrauben müssen bei Verschleiß oder Beschädigung ersetzt werden.
 - Alle Befestigungsschrauben mit dem vorgeschriebenen Anzugsdrehmoment festziehen [siehe Beschriftung und / oder siehe Kapitel »Schraubenanzugsdrehmomente«]. Beim Festziehen der Schrauben ist auf Gleichmäßigkeit zu achten um einen Verzug unter Belastung zu vermeiden.

- Das Aufbringen von Schmiermittel ist nur auf den mechanischen Laufflächen vorgesehen. Hinweise zu Schmiermitteln beachten [siehe Kapitel »Einsatz von Schmiermitteln«].
- Zu viel Schmiermittel auf der Auflagefläche vermeiden, da dies Planlauffehler verursachen kann.
- Dichtelemente [zum Beispiel O-Ringe, Quadringe] sowie Dichtflächen sind mit Fett zu versehen. Hinweise zum Fetten beachten [siehe Kapitel »Einsatz von Schmiermitteln«].
- Den Hebel nach dem Reinigen vorsichtig zurückklappen.
- Die Kupplungsschieber und die Kurvenscheibe in richtiger Lage montieren.
- Die Kupplungsschieber müssen sich an den Nuten der Kurvenscheibe befinden, die dem Außendurchmesser der Kurvenscheibe näher liegen.
- Den Verriegelungsbolzen einsetzen. Dabei darauf achten, dass sich die Kurvenscheibe nicht verdreht und sich die Kupplungsschieber nicht bewegen.
- Den Verriegelungsbolzen gegen den Uhrzeigersinn bis auf Anschlag drehen. Die Kurvenscheibe muss sich mitdrehen und die Kupplungsschieber müssen sich einfahren.
- Die Grundbacken in die Führungsnuten einsetzen ohne die Zuordnung zu vertauschen.
- Die Scheibe mit dem Anzeigestift muss dem Hebel zugeordnet sein.
- Beim Einlegen der Scheibe Fühlerlehrenband 0,02 mm zwischen die Scheibe und die entsprechenden zwei Grundbacken legen. Scheiben leicht gegen die Grundbacken drücken. Befestigungsschrauben Scheibe einschrauben und leicht anlegen. Fühlerlehrenband entfernen. Befestigungsschrauben Scheibe mit dem vorgeschriebenen Anzugsdrehmoment festziehen [siehe Kapitel »Schraubenanzugsdrehmomente«].
- Um die Leichtgängigkeit der Grundbacken zu prüfen am Zugstück ziehen und wieder hineindrücken. Die aufgewendete Kraft darf nicht mehr als 60N betragen.
- Die Rastkugel Verriegelungsbolzen mit Schmiermittel in dem Verriegelungsbolzen fixieren.
- Das Anschlagstück so einsetzen, dass der eingesetzte Gummi über der Rastkugel Verriegelungsbolzen liegt.
- Nach der Montage des Skalenblechs muss der Anzeigestift bündig mit dem Skalenblech sein.

- Die Funktion des Anzeigestiftes kontrollieren. In Spannreserve muss der Anzeigestift herausstehen [siehe Kapitel »Backenstellung«].
6. Das Produkt abschmieren [siehe Kapitel »Produkt abschmieren«].

11.4 Sichtprüfung

Es ist täglich eine Sichtprüfung des Produktes vorzunehmen, um frühzeitig gegebenenfalls vorhandene Beschädigungen am Produkt festzustellen.

Dabei ist das Produkt auf Risse und Beschädigungen zu überprüfen, insbesondere die Spann- und Anschlagflächen.

Der Gummi des CENTREX-Ringes ist ebenfalls auf Risse und Beschädigungen zu überprüfen.

Ebenso muss überprüft werden, ob alle Befestigungsschrauben festgezogen sind.

Bei festgestellter Beschädigung müssen die jeweiligen Bauteile umgehend gegen originale Ersatzteile des Herstellers ausgetauscht werden.

Bei starker Verschmutzung muss das Produkt gereinigt werden [siehe Kapitel »Reinigung«].

11.5 Produkt abschmieren



GEFAHR

Schwere Verletzungen durch herausgeschleudertes Werkstück bei mangelhafter Schmierung des Produktes!

- Der untere Grenzwert der Spannkraft darf niemals unterschritten werden [siehe Kapitel »Spannkraftdiagramm«].
- Die Wartungsintervalle sind zwingend einzuhalten [siehe Kapitel »Wartungsplan«].

Die Schmierung erfolgt bei jeder Reinigung, Wartung, jedem Zusammenbau und zusätzlich bei Bedarf.

Das Produkt ist mit Schmiernippeln ausgestattet.



WARNUNG

Stoß- und Schnittverletzungen durch Abrutschen beim Schmieren mit einer Kolbenstoßfettpresse!

- Auf die richtige Positionierung der Kolbenstoßfettpresse achten.

1. Mit Hilfe der Kolbenstoßfettpresse [nicht im Lieferumfang enthalten] Fett über die Schmiernippel einpressen, bis kein Fett mehr zugeführt werden kann.
2. An allen Schmierstellen das austretende, verbrauchte oder überschüssige Fett entfernen und nach den gültigen örtlichen Bestimmungen entsorgen.

3. Nach dem Abschmieren mehrmals den gesamten Hub fahren.

11.6 Einsatz von Schmiermitteln

Um eine einwandfreie Laufleistung der Produkte zu erreichen, vorgeschriebene Schmierstoffe verwenden.

Es darf nur Fett verwendet werden, das den zugrundeliegenden Anforderungen bezüglich Haftung, Druckbeständigkeit und Löslichkeit in Kühlschmiermitteln entspricht. Weiter dürfen sich keine Schmutzpartikel im Fett befinden, da diese einen Lauffehler bewirken, wenn sie zwischen zwei Passungsflächen gelangen. Hierfür werden folgende Schmierstoffe empfohlen:

Spezialfett GL 261

[siehe HAINBUCH Produktkatalog]



HINWEIS

Fehlfunktion des Produktes durch Kombination unterschiedlicher Fette!

- Unterschiedliche Fette dürfen nicht miteinander vermischt werden.
- Vor Einsatz eines anderen Fettes das Produkt komplett reinigen.

12 Entsorgung

Sofern keine Rücknahme- oder Entsorgungsvereinbarung getroffen wurde, zerlegte Bestandteile der Wiederverwertung zuführen.



HINWEIS

Erheblicher Schaden für die Umwelt durch falsche Entsorgung umweltgefährdender Stoffe!

- Schmier-, Hilfs- und Betriebsstoffe unterliegen der Sondermüllbehandlung und dürfen nur von zugelassenen Entsorgungsfachbetrieben entsorgt werden.

Ausgetauschte Öle / Fette in geeigneten Behältern auffangen und nach den gültigen örtlichen Bestimmungen entsorgen.

Die örtliche Kommunalbehörde oder spezielle Entsorgungsfachbetriebe geben Auskunft zur umweltgerechten Entsorgung.

13 Störungen

Im folgenden Kapitel sind mögliche Ursachen für Störungen und die Arbeiten zur ihrer Beseitigung beschrieben.

Bei vermehrt auftretenden Störungen die Wartungsintervalle entsprechend der tatsächlichen Belastung verkürzen.

Bei Störungen, die durch die nachfolgenden Hinweise nicht zu beheben sind, den Hersteller kontaktieren [siehe Kapitel »Kontakt«].

13.1 Vorgehen bei Störungen

Grundsätzlich gilt:

1. Bei Störungen, die eine unmittelbare Gefahr für Personen oder Sachwerte darstellen, sofort die Not-Aus-Taste der Werkzeugmaschine drücken.
2. Störungsursache ermitteln.
3. Falls die Störungsbehebung Arbeiten im Gefahrenbereich erfordert, Werkzeugmaschine in den Einrichtbetrieb setzen.
4. Verantwortlichen am Einsatzort über Störung sofort informieren.
5. Je nach Art der Störung diese von autorisierten Fachkräften des jeweiligen Fachgebietes beseitigen lassen.



INFORMATION

Die im Folgenden aufgeführte Störungstabelle gibt Aufschluss darüber, wer zur Behebung der Störung berechtigt ist.

6. Bei einer Störung, die nicht durch das Produkt verursacht wurde, kann die Störungsursache im Bereich der Werkzeugmaschine liegen. Siehe hierzu die Bedienungsanleitung der Werkzeugmaschine.

13.2 Störungstabelle

Störung	Mögliche Ursache	Fehlerbehebung	Behebung durch
Fehlerhafte Axialhübe im Adaptionsspannmittel	Verschmutzung der im Kraftfluss befindlichen Bauteile	Spannelement demontieren und reinigen, falls erforderlich das Adaptionsspannmittel demontieren, zerlegen und reinigen	Fachkraft
	Falsche Kupplungslage	Kupplungslage überprüfen und mit dem Adaptionsspannmittel abgleichen	
Adaptionsspannmittel lässt sich nicht ein- / auswechseln	Fehlerhafte Axialhübe im Basispannmittel	Siehe Betriebsanleitung des Basispannmittels	Fachkraft
	Betätigungsschlüssel lässt sich nicht einsetzen	Im ausgebauten Zustand den Verriegelungsbolzen mit einem geeigneten Hilfsmittel im Uhrzeigersinn verdrehen, bis die Kupplungsschieber vollständig ausgefahren sind	
Spannkraft ist zu gering	Werkstück außerhalb der Durchmesserspannweite	Geeignetes Spannelement verwenden	Fachkraft
	Axiale Betätigungskraft am Zugrohr zu gering	Maschineneinstellung überprüfen, falls erforderlich korrigieren	
Spannkraft ist zu hoch	Axiale Betätigungskraft am Zugrohr zu hoch	Maschineneinstellung überprüfen, falls erforderlich korrigieren	Fachkraft
Geometrieabweichung am Werkstück	Rundlauffehler des Adaptionsspannmittels	Rundlauf des Adaptionsspannmittels prüfen, falls erforderlich korrigieren	Fachkraft
	Planlauffehler des Adaptionsspannmittels	Planlauf des Adaptionsspannmittels prüfen, falls erforderlich Auflageflächen reinigen	
	Spannelemente falsch montiert	Abstandsmaß kontrollieren und gegebenenfalls korrigieren	
	Verschmutzter Aufnahmebereich am Spannelement	Spannelement demontieren; Kupplungsbereich und Spannelement reinigen	
	Formfehler am Werkstück wegen falschem Spannelementtyp	Geeignetes Spannelement verwenden	
	Elastische Verformung	Spannkraft auf das für das Adaptionsspannmittel und das Werkstück gültige Maß reduzieren	

Störung	Mögliche Ursache	Fehlerbehebung	Behebung durch
		Material des Werkstücks überprüfen	
	Spannkraft ist zu hoch	Spannkraft auf das für das Adaptionsspannmittel und das Werkstück gültige Maß reduzieren	
	Falscher Spannelementtyp	Geeignetes Spannelement verwenden	
Abdrücke auf der Spannfläche	Verschmutztes Spannelement	Spannelement reinigen	Fachkraft
	Beschädigtes Spannelement	Spannelement austauschen	
	Maßdifferenz zwischen Werkstückdurchmesser und Spannelemente ist zu groß	Spannelement mit passendem Spanndurchmesser verwenden	

Tabelle 30: Störungstabelle

13.3 Inbetriebsetzung nach behobener Störung

Nach dem Beheben der Störung die folgenden Schritte zur Wiederinbetriebsetzung durchführen:

1. Not-Aus-Einrichtungen zurücksetzen.
2. Störung an der Steuerung der Werkzeugmaschine quittieren.
3. Sicherstellen, dass sich keine Personen im Gefahrenbereich aufhalten.
4. Werkzeugmaschine starten.

14 Anhang

14.1 Kontakt

Für Bestellungen, Termine und Notfälle stehen Ihnen folgende Hotlines zur Verfügung.

Bestell-Hotline

Schnell bestellt, schnell geliefert. Anruf genügt:

+49 7144. 907-333

Termin-Hotline

Aktueller Status Ihrer Bestellung? Einfach anrufen:

+49 7144. 907-222

24h-Notruf

Crash gefahren oder ein anderer technischer Notfall?

Unsere Experten sind rund um die Uhr für Sie da:

+49 7144. 907-444

Für Beratung oder Hilfestellung stehen die unter www.hainbuch.com aufgeführten Vertriebspartner und Service-Mitarbeiter zur Verfügung.

14.2 Herstellerbescheinigung

Die Herstellerbescheinigung wird mit dem Produkt und dessen Anleitung ausgeliefert.

Indexverzeichnis

A		Auszubildende	15
Aufbau	40	Elektriker	15
Auspacken	72	Fachkraft	14
Automatik-Betrieb	96	Hydraulikfachkraft	15
B		Pneumatikfachkraft	15
Bestimmungsgemäße Verwendung ..	15	Produktionsende	104
Betriebsbedingungen	39	Prüfungen.....	101
D		R	
Definition von Begriffen.....	9	Reinigung	114
Demontage		S	
Produkt	109	Schmiermittel	119
Spannelement	107	Schmierstoffe	24
Vorbereitung der Maschine.....	107	Schraubenanzugsdrehmomente	
Drehzahl	32	Aluminiumbauteile.....	79
E		Metrische Regelgewinde.....	78
Einsatzgrenzen	66	Schutzausrüstung	
Ersatzteile	11	Arbeitskleidung	18
F		Haarnetz	18
Fehlgebrauch.....	16	Schutzbrille	18
Funktionsprüfung des		Schutzhandschuhe	18
Kupplungsbereichs	81	Schutzhelm	18
G		Sicherheitsschuhe.....	18
Garantie	12	Sicherheit	
Gefahren.....	19	Allgemein	13
H		Demontage	105
Haftung	10	Inbetriebsetzung	98
K		Montage	75
Konservierung.....	73	Transport, Verpackung, Lagerung	70
Kurzbeschreibung	40	Wartung	113
L		Störungen.....	121
Lagerung.....	73	Störungstabelle	122
Leistungswerte.....	30	Symbole auf der Verpackung	71
Lieferumfang	10	Symbolerklärung	8
M		T	
Montage		Technische Daten	25
Produkt	80	Transport, innerbetrieblich.....	72
Spannelement	88	Transportinspektion.....	71
Vorbereitung der Maschine.....	79	Typenbezeichnung	39
Vorbereitung des Basisspannmittels		U	
.....	79	Überprüfung des Gesamthubs	101
Vorbereitung des Produktes	84	Umweltschutz	24
P		Urheberschutz.....	10
Personalanforderungen	14		

V

Verpackung..... 72

Verwendung..... 42

W

Wartungsplan..... 113

Wuchtgüte..... 31

Z

Zubehör, benötigt

Basisspannmittel.....41

Spannbacken.....41

Zubehör, Sonderhilfsmittel

Montageschlüssel.....41



HAINBUCH GMBH · SPANNENDE TECHNIK

Postfach 1262 · 71667 Marbach / Erdmannhäuser Straße 57 · 71672 Marbach · Germany

Tel. +49 7144.907-0 · Fax +49 7144.18826 · verkauf@hainbuch.de · www.hainbuch.com

24h-Notruf + 49 7144.907-444

04.2023 · 069.11/0088 DE · Technische Änderungen vorbehalten