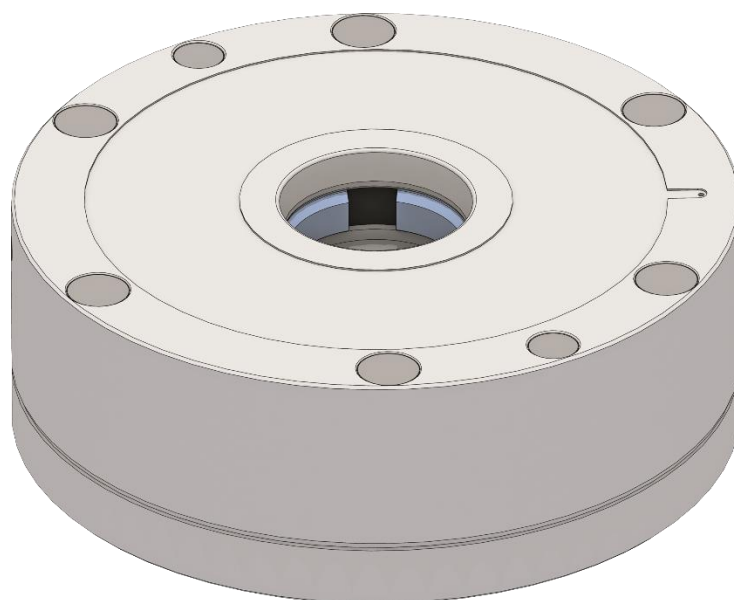


**Montage- und Betriebsanleitung**  
**DockLock**  
**airline**  
**Pneumatisches Nullpunktspannsystem**



**Hersteller:**

HAINBUCH GmbH  
SPANNENDE TECHNIK  
Erdmannhäuser Straße 57  
71672 Marbach  
Deutschland

Tel.: +49 7144.907-333  
Fax: +49 7144.18826

[verkauf@hainbuch.de](mailto:verkauf@hainbuch.de)  
[www.hainbuch.com](http://www.hainbuch.com)

**Vertrieb Deutschland:**

HAINBUCH GmbH  
SPANNENDE TECHNIK  
Erdmannhäuser Straße 57  
71672 Marbach  
Deutschland

Tel.: +49 7144.907-333  
Fax: +49 7144.18826

[verkauf@hainbuch.de](mailto:verkauf@hainbuch.de)  
[www.hainbuch.com](http://www.hainbuch.com)

Vischer & Bolli Automation GmbH  
Member of HAINBUCH Group  
Heuriedweg 34  
88131 Lindau  
Deutschland

Tel.: +49 8382 96 19 -0  
Fax: +49 (0)8382 96 19 -30

[verkauf@vb-automation.com](mailto:verkauf@vb-automation.com)  
[www.vb-automation.com](http://www.vb-automation.com)



## Inhaltsverzeichnis

1	Allgemein.....	5
1.1	Zu dieser Anleitung .....	5
1.2	Darstellung der Warnhinweise.....	5
1.3	Mitgeltende Dokumente .....	5
2	Sicherheitshinweise in dieser Anleitung .....	6
3	Einleitung.....	9
4	Produktbeschreibung und Anwendungsbereiche.....	9
4.1	Bestimmungsgemäße Verwendung .....	10
4.2	Nicht bestimmungsgemäße Verwendung.....	10
4.3	Bauliche Veränderungen.....	10
4.4	Ersatzteile .....	10
4.5	Umgebungs- und Einsatzbedingungen.....	11
5	Bedienpersonal .....	11
5.1	Persönliche Schutzausrüstung .....	11
5.2	Schutz bei Handhabung und Montage.....	12
5.3	Schutz bei Inbetriebnahme und Betrieb .....	12
5.4	Schutz vor gefährlicher Bewegung.....	13
6	Informationen auf der Kassette .....	13
7	Datenblätter zu den Produkten.....	13
8	Einsatz des Druckmediums (Druckluft) .....	14
9	Montage des Nullpunktspannsystems.....	14
9.1	Vorgaben zur Herstellung von Verschlussvorrichtungen.....	14
9.2	Vorbereitung der Verschlussvorrichtung .....	16
9.3	Montage der Kassetten .....	16
9.4	Vorgaben zur Herstellung von Paletten .....	16
9.5	Dimensionierung der Spannbolzenbohrungen in den Paletten.....	16
9.6	Anordnung der Spannbolzenbohrungen in den Paletten .....	17
10	Betrieb des Nullpunktspannsystems.....	19
10.1	Spannvorgang.....	19
10.2	Lösevorgang .....	20
10.3	Ausblasen der Kassetten .....	20
10.4	Pflege und Wartung .....	21
11	Produktionsunterbrechung, Lagerung und Entsorgung.....	22
12	Mitgeltende Dokumente .....	22
13	Begriffsbestimmungen .....	23

## Tabellenverzeichnis

Tabelle 1 – Zuordnung der Datenblätter .....	14
Tabelle 2 – Kupplungen .....	14
Tabelle 3 – Werkstoffe für Verschlussvorrichtungen .....	15

## Abbildungsverzeichnis

Abbildung 1 – Informationen auf der Kassette .....	13
Abbildung 2 – Spannbolzenbohrungen .....	16
Abbildung 3 – Spannbolzentypen.....	17
Abbildung 4 – Empfohlene Spannbolzenanordnungen.....	18
Abbildung 5 – Schnittbild Spann-/Lösevorgang .....	20

## 1 Allgemein

### 1.1 Zu dieser Anleitung

Diese Anleitung enthält wichtige Informationen für einen sicheren und sachgerechten Gebrauch des Produkts. Die Anleitung ist Bestandteil des Produkts und muss für das Bedienpersonal jederzeit zugänglich aufbewahrt werden. Vor Beginn aller Arbeiten muss das Personal diese Anleitung gelesen und verstanden haben. Voraussetzung für ein sicheres Arbeiten ist die Beachtung aller Sicherheitshinweise in dieser Anleitung sowie die Einhaltung der Vorschriften gemäß der EG-Maschinenrichtlinie 2006/42/EG. Abbildungen in dieser Anleitung dienen dem grundsätzlichen Verständnis und können von der tatsächlichen Ausführung abweichen. Neben dieser Anleitung gelten die technischen Datenblätter (siehe unter Punkt 7) sowie die jeweils zum Produkt dazugehörigen Einbauzeichnungen und Wartungsanleitungen.

### 1.2 Darstellung der Warnhinweise

Zur Verdeutlichung von Gefahren werden in den Warnhinweisen folgende Signalworte und Symbole verwendet.

**⚠ GEFAHR:** Gefahren für Personen!  
Nichtbeachtung führt zu irreversiblen Verletzungen bis hin zum Tod.

---

**⚠ WARNUNG:** Gefahren für Personen!  
Nichtbeachtung kann zu irreversiblen Verletzungen bis hin zum Tod führen.

---

**⚠ VORSICHT:** Gefahren für Personen!  
Nichtbeachtung kann zu leichten Verletzungen führen.

---


**⚠ HINWEIS:** Sachschaden!  
Informationen zur Vermeidung von Sachschäden.

### 1.3 Mitgeltende Dokumente

Folgende Dokumente sind dieser Montage- und Betriebsanleitung zugeordnet:

- Datenblatt des jeweiligen Produktes (siehe Kapitel 7). In den Datenblättern sind die entsprechenden Einbauzeichnungen (EBZ) sowie die Wartungs- und Montageanweisungen (WMA) aufgeführt.
- EU-Einbauerklärung
- Jeweils aktueller Katalog (Spannbuch)

## 2 Sicherheitshinweise in dieser Anleitung

- ⚠ GEFAHR:** Bruchgefahr bei Überlastung des Spannsystems.
- Die auf eine Kassette/einen Zylinder einwirkenden Kräfte dürfen die angegebene Einzugskraft nicht überschreiten! Beginnendes Verlassen des Nullpunktes in Z Achse durch Überlastung des Systems.
- Wenn die auf eine Kassette/einen Zylinder einwirkenden Kräfte die angegebene Haltekraft überschreiten besteht Bruchgefahr der Kassette/des Zylinders!
- 
- ⚠ GEFAHR:** Verletzungsgefahr durch unerwartete Bewegungen. Ist die Energieversorgung eingeschaltet oder angekuppelt und noch Restenergie im System vorhanden, können sich Bauteile unerwartet bewegen und schwere Verletzungen verursachen.
- Vor Beginn sämtlicher Arbeiten am Produkt: Energieversorgung abschalten oder abkuppeln und gegen Wiedereinschalten sichern.
- Sicherstellen, dass im System keine Restenergie mehr vorhanden ist.
- Nur Kupplungen verwenden die selbsttätig entlüften beim abkuppeln !
- 
- ⚠ GEFAHR:** Lebensgefahr durch schwebende Lasten. Herunterfallende Lasten können zu schweren Verletzungen bis hin zum Tod führen.
- Nicht in den Schwenkbereich von schwebenden Lasten treten.
- Lasten nur unter Aufsicht bewegen.
- Schwebende Lasten nicht unbeaufsichtigt lassen.
- Geeignete Schutzausrüstung tragen.
- Geeignete Schutzvorrichtungen einsetzen.
- 
- ⚠ WARNUNG:** Bei Personen- und Sachschäden durch Fehlfunktion infolge unsachgemäßer Montage, Demontage oder Bedienung kann von HAINBUCH keine Gewährleistung übernommen werden!
- Anwendungen dürfen nur nach dieser Anleitung oder nach Absprache mit HAINBUCH durchgeführt werden!
- 
- ⚠ WARNUNG:** Quetschgefahr für Gliedmaßen an bewegten Teilen während des Beladevorgangs. 
- Während den Wechselvorgängen nicht zwischen Spannvorrichtung und Wechselplatte greifen!
- Beladehilfen verwenden!
- 
- ⚠ WARNUNG:** Verletzungsgefahr und Gefahr von Sachschäden! Der maximale Betriebsdruck (siehe Abbildung 1) darf nicht überschritten werden! Ein Überdrucksicherheitsventil muss zum Betrieb des Spannsystems eingebaut sein.
- Es ist sicher zu stellen, dass der maximale Betriebsdruck des Spannsystems nicht überschritten wird!
- 
- ⚠ WARNUNG:** Verletzungsgefahr für Personen und Gefahr der Beschädigung des Spannsystems beim Öffnen der Deckel.
- Das Spannsystem darf nur von HAINBUCH zerlegt werden.
-

---

Die Deckel der Spannsysteme stehen unter Federvorspannung und dürfen nur durch geschultes Fachpersonal entfernt werden und unter Beachtung der dazugehörigen Demontage- und Montageanweisungen sowie allgemeine Sicherheitsvorschriften demontiert und montiert werden.

---

**⚠️ WARNUNG:** Verletzungsgefahr durch Herunterfallen der Vorrichtung, Palette oder des Werkstückes bei irrtümlichem oder fahrlässigem Lösen der gespannten Vorrichtung.

Irrtümliches oder fahrlässiges Lösen der gespannten Vorrichtung ist durch geeignete Gegenmassnahmen auszuschließen (z. B. durch abkuppeln der Energiezufuhr nach dem Spannvorgang oder durch Verwendung von Sicherheitsventilen, die eine unerwartete Energiezufuhr verhindern).

Die Maschinen und Einrichtungen müssen den Mindestanforderungen der EG-Maschinenrichtlinie 2006/42/EG entsprechen und insbesondere wirksame technische Schutzmassnahmen gegen mögliche mechanische Gefährdung besitzen.

Geeignete Schutzausrüstung tragen.

---

**⚠️ WARNUNG:** Verletzungsgefahr bei horizontaler Lage der Spannbolzenachse oder bei Überkopfanwendungen durch herunterfallen der Vorrichtung oder Palette.

Beim Transport einen Kran oder Transportwagen verwenden.

Bei Horizontaler oder Überkopfanwendung die Vorrichtung bzw. Palette vor dem Lösen gegen Herunterfallen sichern!

---


**⚠️ VORSICHT:** Verletzungsgefahr durch Palettenverlust bei falscher Ansteuerung oder Fehlbedienung.

Energiezufuhr nach dem Verriegeln abkoppeln.

Der Gefahrenbereich muss im Betrieb von einer Schutzumhausung umgeben sein.


Spannvorgänge durch die bewegten Ölmengen überwachen.


---

**⚠️ VORSICHT:** Verletzungsgefahr durch scharfe Kanten und durch raue oder rutschige Oberflächen. 

Persönliche Schutzausrüstung und Schutzhandschuhe tragen.

---


**⚠️ VORSICHT:** Verletzungsgefahr beim Rüsten von Vorrichtungen und montieren von Teilen.   
Beim Einbau von Kassetten/Zylindern und beim Rüsten von Paletten und Verschlussvorrichtungen Sicherheitsschuhe und Persönliche Schutzausrüstung tragen!

**⚠️ VORSICHT:** Verletzungsgefahr durch Verunreinigungen wie Metallspäne in den ausblasbaren Luftanschlüssen der Verschlussvorrichtungen. 


Beim Ausblasen von Kassetten/Zylindern Schutzbrille und Gehörschutz tragen!

Durch geeignete Maßnahmen den Gefahrenbereich absichern.

---

**⚠️ VORSICHT:** Gefahr von Gehörschäden durch Abluftgeräusche der Pneumatik.   
Beim Ausblasen von Kassetten/Zylindern Schutzbrille und Gehörschutz tragen!

---

**⚠️ VORSICHT:** Verbrennungsgefahr durch Werkstücke mit hoher Temperatur. 

---

---

Bei der Entnahme der Werkstücke Schutzhandschuhe tragen.

Eine Automatische Beladung ist zu bevorzugen.

---

**⚠ VORSICHT:** Rutsch- und Sturzgefahr bei verunreinigter Einsatzumgebung des Spannsystems (z. B. Kühlschmierstoffe oder Öl).

Vor Beginn der Montage- und Installationsarbeiten für ein sauberes Arbeitsumfeld sorgen.

Geeignete Arbeitshandschuhe und Persönliche Schutzausrüstung tragen.

Die Sicherheits- und Unfallverhütungsvorschriften beim Betrieb des Nullpunktspannsystems und insbesondere beim Umgang mit Werkzeugmaschinen und anderen technischen Einrichtungen beachten.

---

**⚠ HINWEIS:** Funktionsstörung durch Verwenden ungeölter Druckluft möglich. Folgende Hinweise zur Qualität der verwendeten Druckluft sind zu beachten:

Die verwendete Druckluft zur Ausblasung muss gefiltert sein und einem Ölgehalt von 5 mg/m<sup>3</sup> haben (ISO 8573-1: 7:4:4)!

Die Druckluftversorgung muss über eine separate Wartungseinheit mit Oeler erfolgen.

---

**⚠ HINWEIS:** Funktionsstörungen und Sachschäden möglich! Nur beim Verwenden von Originalersatzteilen der Firma HAINBUCH ist sichergestellt, dass nach Wartungs- und Revisionsarbeiten alle Eigenschaften der Produkte erhalten bleiben bzw. wieder hergestellt werden.

Bei unsachgemäßer Instandhaltung oder beim Einbau von Fremdteilen wird von HAINBUCH keine Gewährleistung übernommen.

---

**⚠ HINWEIS:** Funktionsstörungen und Sachschäden möglich! Es dürfen nur DockLock Originalspannbolzen eingesetzt werden!

Nur bei Verwendung von Originalteilen ist eine einwandfreie Funktion sichergestellt.

---

**⚠ HINWEIS:** Funktionsstörungen und Sachschäden möglich! Wartungsintervalle gemäß dem zugehörigen Datenblatt durchführen.

Spannzylinder sind gemäß den auf dem Datenblatt angegebenen Intervallen zu warten, damit deren Funktion auf Dauer erhalten bleibt.

---

**⚠ HINWEIS:** Funktionsstörungen durch Verunreinigungen im Spannraum infolge des Ausblasens mit einer Pressluftpistole!

Späne mit einem Spänesauger entfernen.

Wartungs- Montageanleitung und Datenblatt beachten (siehe Kapitel 7)!

---

**⚠ HINWEIS:** Die Spannung einer einmal gespannten Vorrichtung bleibt solange erhalten, bis ein erneutes Lösesignal am Spannsystem anliegt oder die maximal zulässigen Kräfte welche auf das System einwirken überschritten werden.

---



### 3 Einleitung

Wir bedanken uns für den Kauf eines unserer Produkte und wünschen Ihnen viel Erfolg damit. Mit ihrem DockLock Nullpunktspannsystem haben Sie ein Produkt erworben, das sich durch eine hohe Dämpfung von Bearbeitungsvibrationen, seine Verschleißbeständigkeit und geringe Schmutzempfindlichkeit deutlich von anderen Spannsystemen am Markt unterscheidet.

Bitte lesen Sie **vor** der Inbetriebnahme des Produktes diese Montage- und Betriebsanleitung sorgfältig durch.

### 4 Produktbeschreibung und Anwendungsbereiche

Nullpunktspannsysteme sind entscheidende Komponenten bei der Fertigung von Werkstücken auf Werkzeugmaschinen, um Ergebnisse mit hoher Maßgenauigkeit bei höchster Wiederholungsrate und kürzester Rüstzeit zu erzielen. Mit Produkten aus unserem Hause ist es möglich, in der industriellen Fertigung bei der Bearbeitung von Werkstücken höchste Präzision mit größtmöglicher Wirtschaftlichkeit zu verbinden.

DockLock Nullpunktspannsysteme können auf unterschiedlichsten Maschinentypen und zu nahezu allen denkbaren Bearbeitungsanforderungen eingesetzt werden. Es wird in zwei Produkttypen unterschieden:

- Aufbaukassetten, die auf dem vorhandenen Maschinentisch befestigt werden
- Einbaukassetten und Einbauzylinder, die in einen Maschinentisch oder eine Palette eingesetzt werden

„Kassetten“ und „Zylinder“ unterscheiden sich dadurch, dass eine Kasette von einem Gehäuse umschlossen ist, das alle im inneren entstehenden Drücke (Kräfte) aufnimmt. Die Kräfte, die in einem Zylinder wirken, müssen von dem Maschinentisch oder der Palette, in die sie eingebaut sind, aufgenommen werden.

Die zur Einspannung der Werkstücke genutzten Kassetten oder Zylinder können nach Bedarf auf dem Maschinentisch angeordnet werden. Dadurch wird eine hohe Flexibilität in Bezug auf die Bearbeitung unterschiedlicher Werkstücke auf Werkzeugmaschinen gewährleistet.

Weitere Anwendungen der DockLock Nullpunktspannsysteme ergeben sich durch die unbegrenzte Spannzeit. Die Systeme werden pneumatisch gelöst und spannen mit Federkraft. Das Nachspannen erfolgt ebenfalls pneumatisch. Die Spannung und damit die Einzugskraft der Kassetten/Zylinder bleiben erhalten, bis das Spannsystem durch ein pneumatisches Lösesignal wieder geöffnet wird. Um eine vorhandene Spannung zu erhalten, muss das Druckmedium nicht an das Spannsystem angeschlossen sein.

Dadurch können die Nullpunktspannsysteme aus unserem Hause bei entsprechender Planung auch in der Gestaltung von Roboterzellen, Fertigungsinseln und Fertigungsstraßen zur Positionierung von Geräten und Robotern genutzt werden.

Außerdem können die DockLock Nullpunktspannsysteme zum Handling und zur Logistik von Werkstückpaletten durch einen Industrieroboter innerhalb einer Roboterzelle eingesetzt werden.

Das Produkt kann nahezu überall eingesetzt werden für Drehen, Fräsen, etc., wenn:

- Die im Betrieb auf das System einwirkenden Kräfte die maximal zulässigen Kräfte nicht überschreiten
- Das System innerhalb seiner definierten Parameter betrieben wird
- Die Einsatz- und Umgebungsbedingungen eingehalten werden
- Die Angaben dieser Anleitung eingehalten werden
- Eine geeignete Vorrichtung zur Prüfung der Spannstellung genutzt wird

#### 4.1 Bestimmungsgemäße Verwendung

Dieses Produkt dient zum Positionieren und Spannen von Vorrichtungen oder Werkstücken auf Werkzeugmaschinen, Handlingsgeräten oder anderen geeigneten technischen Einrichtungen.

Das Produkt ist für industrielle und industrienaher Anwendungen vorgesehen.

Zur bestimmungsgemäßen Verwendung gehört auch das Einhalten aller Angaben in dieser Anleitung. Achten Sie beim Arbeiten am und mit dem Nullpunktspannsystem auf eine saubere Umgebung.

#### 4.2 Nicht bestimmungsgemäße Verwendung

Eine nicht bestimmungsgemäße Verwendung des Produktes liegt beispielsweise vor:

- Wenn das System bei Drehanwendungen ohne geeignete Mittel zur Prüfung der Spannstellung eingesetzt wird und die auf das System einwirkenden maximal zulässigen Kräfte überschritten werden.
- Wenn es in nicht zulässigen Arbeitsumgebungsbedingungen eingesetzt wird.
- Wenn die vom Hersteller vorgeschriebenen technischen Daten oder Druck- und Leistungsgrenzen beim Gebrauch überschritten werden.
- Wenn unter Missachtung der geltenden Sicherheitsvorschriften Personen an Maschinen oder technischen Einrichtungen arbeiten, die nicht der EG-Maschinenrichtlinie 2006/42/EG entsprechen.
- Wenn es ohne geeignete Mittel zur Prüfung der Spannstellung als Lastaufnahmemittel oder Hebezeug verwendet wird, bevor die Vorrichtung bewegt wird.
- Wenn es als Lastaufnahmemittel oder Hebezeug verwendet wird und die auf das System einwirkenden maximal zulässigen Kräfte überschritten werden.

#### 4.3 Bauliche Veränderungen

**⚠ HINWEIS:** Funktionsstörungen und Sachschäden möglich! Nur beim Verwenden von Originalersatzteilen von HAINBUCH ist sichergestellt, dass nach Wartungs- und Revisionsarbeiten alle Eigenschaften der Produkte erhalten bleiben bzw. wieder hergestellt werden.

Bei unsachgemäßer Instandhaltung oder beim Einbau von Fremdteilen wird von HAINBUCH keine Gewährleistung übernommen.

Durch Umbauten, Veränderungen und Nacharbeiten am Produkt können dessen Funktion und oder die Sicherheit verändert und beeinträchtigt oder Beschädigungen am Produkt verursacht werden.

Bauliche Veränderungen nur mit schriftlicher Genehmigung von HAINBUCH durchführen.

#### 4.4 Ersatzteile

**⚠ HINWEIS:** Funktionsstörungen und Sachschäden möglich! Es dürfen nur DockLock Originalspannbolzen eingesetzt werden!

Nur bei Verwendung von Originalteilen ist eine einwandfreie Funktion sichergestellt.

Ausschließlich Original Ersatzteile von HAINBUCH sind für Reparaturen und Änderungen am Produkt einzusetzen.

#### 4.5 Umgebungs- und Einsatzbedingungen

**⚠ VORSICHT:** Rutsch- und Sturzgefahr bei verunreinigter Einsatzumgebung des Spannsystems (z. B. Kühlschmierstoffe oder Öl).

Vor Beginn der Montage- und Installationsarbeiten für ein sauberes Arbeitsumfeld sorgen.

Geeignete Arbeitshandschuhe und Persönliche Schutzausrüstung tragen.

Die Sicherheits- und Unfallverhütungsvorschriften beim Betrieb des Nullpunktspannsystems und insbesondere beim Umgang mit Werkzeugmaschinen und anderen technischen Einrichtungen beachten.

Durch falsche Umgebungs- und Einsatzbedingungen können Gefahren von dem Produkt ausgehen, die zu schweren Verletzungen und erheblichen Sachschäden führen können und/oder die Lebensdauer des Produktes deutlich verringern. Sämtliche Angaben zu den Umgebungsbedingungen und technischen Einsatzbedingungen sind in den Datenblättern des jeweiligen Produkts enthalten.

Es ist sicherzustellen, dass das Produkt nur im Rahmen seiner definierten Einsatzparameter verwendet wird. Es ist sicherzustellen, dass das Produkt entsprechend dem Anwendungsfall ausreichend dimensioniert ist.

Darauf achten, dass die Schnittstellen (Anlageflächen und Spannraum) immer sauber sind.

Die eingesetzte Kühlemulsion soll hochwertig und mit Rostschutzzusätzen versetzt sein.

### 5 Bedienpersonal

Die in dieser Montage- und Betriebsanleitung beschriebenen Arbeiten, insbesondere das Herstellen von Verschlussvorrichtungen (Verschlussplatten) und Paletten, das Rüsten der Systeme auf Werkzeugmaschinen und die beschriebenen Wartungsarbeiten sind nur von geschultem Fachpersonal durchzuführen.

Außerdem sind umfangreiche Fachkenntnisse über die jeweils genutzte Werkzeugmaschine und deren Funktionen für den Einbau, die Nutzung und die Wartung unserer Produkte notwendig.

Beim Arbeiten an und mit dem Produkt, muss die erforderliche persönliche Schutzausrüstung getragen werden und die Arbeitsschutzbestimmungen erfüllt sein.

Zum Betrieb der Produkte ist nur ausreichend qualifiziertes Personal einzusetzen. Nur so ist es möglich, Gefahren frühzeitig zu erkennen, diese zu vermeiden und die Kenntnis von relevanten Normen und Sicherheitsbestimmungen gewährleistet.

Landesspezifische Unfallverhütungsvorschriften und die allgemeinen Sicherheitshinweise sind zu beachten.

#### 5.1 Persönliche Schutzausrüstung

Beim Arbeiten an und mit dem Produkt sind die jeweiligen Arbeitsschutzbestimmungen beachten und die erforderliche persönliche Schutzausrüstung zu tragen.


Gültige Sicherheits- und Unfallverhütungsvorschriften sind beim Betrieb der Produkte einzuhalten.

Beim Umgang mit bewegten Teilen eng anliegende Schutzkleidung tragen.

## 5.2 Schutz bei Handhabung und Montage

- ⚠ GEFAHR:** Lebensgefahr durch schwebende Lasten. Herunterfallende Lasten können zu schweren Verletzungen bis hin zum Tod führen.
- Nicht in den Schwenkbereich von schwebenden Lasten treten.
  - Lasten nur unter Aufsicht bewegen.
  - Schwebende Lasten nicht unbeaufsichtigt lassen.
  - Geeignete Schutzausrüstung tragen.
  - Geeignete Schutzvorrichtungen einsetzen.
- 

- ⚠ WARNUNG:** Bei Personen- und Sachschäden durch Fehlfunktion infolge unsachgemäßer Montage, Demontage oder Bedienung kann von HAINBUCH keine Gewährleistung übernommen werden!
- Anwendungen dürfen nur nach dieser Anleitung oder nach Absprache mit HAINBUCH durchgeführt werden!
- 

- ⚠ WARNUNG:** Quetschgefahr für Gliedmaßen an bewegten Teilen während des Beladevorgangs. 
- Während den Wechselvorgängen nicht zwischen Spannvorrichtung und Wechselplatte greifen!
- Beladehilfen verwenden!

Durch unsachgemäße Handhabung / Montage können Gefahren von dem Produkt ausgehen, die zu schweren Verletzungen und Sachschäden führen können. Details zur Montage siehe Kapitel 9.

Das Produkt bei allen Arbeiten gegen versehentliches Betätigen sichern. Abkuppeln und/oder passende Sicherheitsventile/Sicherheitsschalter verwenden.

Die geltenden Unfallverhütungsvorschriften beachten.

Geeignete Transporteinrichtungen verwenden und geeignete Vorkehrungen gegen Einklemmen und Quetschen treffen.

## 5.3 Schutz bei Inbetriebnahme und Betrieb

- ⚠ GEFAHR:** Lebensgefahr durch schwebende Lasten. Herunterfallende Lasten können zu schweren Verletzungen bis hin zum Tod führen.
- Nicht in den Schwenkbereich von schwebenden Lasten treten.
  - Lasten nur unter Aufsicht bewegen.
  - Schwebende Lasten nicht unbeaufsichtigt lassen.
  - Geeignete Schutzausrüstung tragen.
  - Geeignete Schutzvorrichtungen einsetzen.

Herabfallende und herausschleudernde Bauteile können zu schweren Verletzungen bis hin zum Tod führen.

## 5.4 Schutz vor gefährlicher Bewegung

**⚠ GEFAHR:** Verletzungsgefahr durch unerwartete Bewegungen. Ist die Energieversorgung eingeschaltet oder angekuppelt und noch Restenergie im System vorhanden, können sich Bauteile unerwartet bewegen und schwere Verletzungen verursachen.

Vor Beginn sämtlicher Arbeiten am Produkt: Energieversorgung abschalten oder abkuppeln und gegen Wiedereinschalten sichern.

Sicherstellen, dass im System keine Restenergie mehr vorhanden ist.

Nur Kupplungen verwenden die selbsttätig entlüften nach dem abkuppeln !

Energieversorgung abschalten, sicherstellen das keine Restenergie mehr vorhanden ist und gegen Wiedereinschalten sichern, z. B. selbst entlüftende Kupplungen verwenden die dafür sorgen, dass nach dem abkuppeln keine Restenergie (Restdruck) im System vorhanden ist.

Zur Abwendung von Gefahren kann nicht allein auf das Ansprechen der Überwachungsfunktionen vertraut werden. Bis zum wirksamwerden der Überwachungen muss von einer fehlerhaften Antriebsbewegung ausgegangen werden, deren Wirkung von der Steuerung und dem aktuellen Betriebszustand des Antriebs abhängt. Wartungs-, Umbau- und Anbauarbeiten außerhalb der durch den Bewegungsbereich gegebenen Gefahrenzone durchführen.

Zur Vermeidung von Unfällen und oder Sachschäden muss der Aufenthalt von Personen im Bewegungsbereich der Maschine eingeschränkt werden. Unbeabsichtigten Zugang für Personen in diesen Bereich beispielsweise durch Schutzabdeckungen, Schutzzäune, Lichtschranken etc. verhindern. Schutzbauten müssen über eine ausreichende Festigkeit hinsichtlich der maximal möglichen Bewegungsenergie verfügen.

NOT-HALT-Schalter müssen leicht zugänglich und schnell erreichbar sein. Vor Inbetriebnahme der Maschine oder Anlage die Funktion des NOT-HALT-Schalters überprüfen. Der Betrieb der Produkte bei Fehlfunktion dieser Schutzeinrichtungen ist zu verhindern.

## 6 Informationen auf der Kassette

Abbildung 1 zeigt alle auf dem Kassettendeckel befindlichen Informationen, die der eindeutigen Identifizierung und Zuordnung einer Kassette dienen.

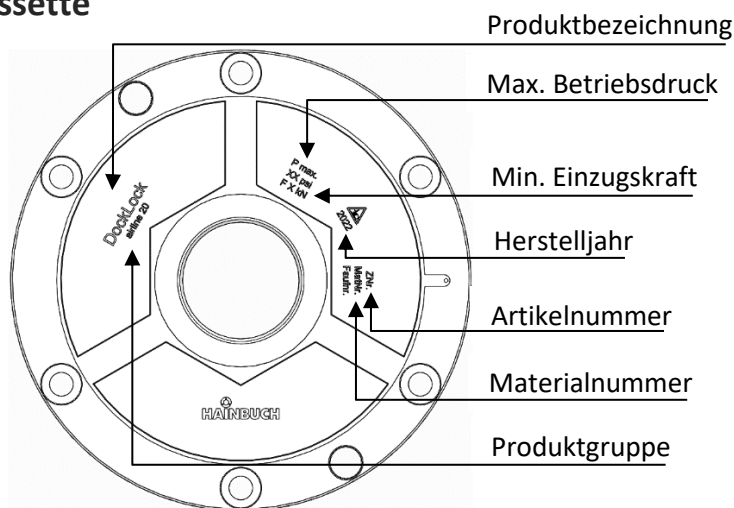


Abbildung 1 – Informationen auf der Kassette

## 7 Datenblätter zu den Produkten

Das Datenblatt des entsprechenden Produktes enthält neben den technischen Daten sowohl alle zutreffenden Artikelnummern als auch sämtliche zugeordnete Dokumentation wie Einbauzeichnungen und Montageanweisungen. In Tabelle 1 sind die Datenblätter zur entsprechenden Produktbezeichnung auf dem Kassettendeckel aufgeführt.

Produktbezeichnung	Beschreibung	Datenblatt
airline	1 t-System airline Standard	DB airline S

Tabelle 1 – Zuordnung der Datenblätter

## 8 Einsatz des Druckmediums (Druckluft)

**⚠ ACHTUNG:** Der minimale/maximale Betriebsdruck (siehe Abbildung 1) darf nicht unter- bzw. überschritten werden!

Zum Einsatz des Druckmediums ist das entsprechende Datenblatt (siehe Kapitel 7) zu beachten!

Die Produkte können entweder in das Pneumatik-System der Werkzeugmaschine bzw. der Fertigungsstraße eingebunden oder mit einer unabhängigen Druckluftquelle betrieben werden. Der Anschluss des Druckluftsystems erfolgt direkt an der entsprechenden Kassette. Notwendige Anschluss- und Verteilarbeiten an der Pneumatik und der Werkzeugmaschine müssen dem Stand der Technik entsprechen und von geschulten Fachpersonal geplant und durchgeführt werden.

Wenn keine abweichenden Angaben vorliegen, werden DockLock Kassetten mit einem Betriebsdruck von 6 bar betätigt. Druckabweichungen dürfen +/- 5 % des Betriebsdruckes nicht überschreiten.

Der Druckaufbau zum Lösen des Verschlusses dauert ca. 1 Sekunde.

Es dürfen nur original DockLock Pneumatikkupplungen (siehe Tabelle 2) eingesetzt werden. Diese entlüften das System selbstständig nach dem abkuppeln. Es muss gewährleistet sein, dass das System vor der Bearbeitung mit dem Turbo nachgespannt wurde, das System drucklos ist und die Pneumatik abgekuppelt wurde.

Artikel	Artikelnummer
Kupplungsstecker / Staubkappe	755812 / 755812-1
Kupplungsmuffe	755813

Tabelle 2 – Kupplungen

## 9 Montage des Nullpunktspannsystems

Zur Montage sind die Einbauzeichnungen (EBZ) und Montageanweisungen (WMA) zu beachten (siehe Kapitel 7)!

Zur Montage der Kassetten müssen zunächst eine **Verschlussvorrichtung** (separat oder Maschinentisch) zur Aufnahme der Kassetten und ein Werkstückträger (Palette) zur Aufnahme der Spannbolzen vorbereitet werden. Als Vorbereitung zur Montage der Kassetten ist es notwendig, entsprechend dimensionierte Einbauräume in die Verschlussvorrichtung einzubringen.

Außerdem muss unabhängig von der Art der Kassetten eine **Palette** bzw. ein **Werkstückträger** vorbereitet werden. In die Palette bzw. den Werkstückträger müssen einige Aufnahmebohrungen zur Montage der Spannbolzen, die der späteren Befestigung auf der Verschlussvorrichtung dienen, eingebracht werden.

Die Ausführungen in diesem Kapitel sind nacheinander umzusetzen, um das Nullpunktspannsystem zu montieren und für den Betrieb vorzubereiten.

Die jeweils geltenden Rahmenbedingungen zur Gestaltung eines Arbeitsplatzes und die erforderlichen ergonomischen Gestaltungsrichtlinien (z. B. ISO TR 22100-3) sind bei der Planung, Montage und Betrieb der Spannsysteme zu berücksichtigen.

### 9.1 Vorgaben zur Herstellung von Verschlussvorrichtungen

**⚠ ACHTUNG:** Die auf eine Kassette einwirkenden Kräfte dürfen die auf dem Datenblatt angegebene Einzugskraft nicht überschreiten! Bei Überschreiten der Einzugskraft besteht Beschädigungsgefahr!

**⚠ ACHTUNG:** Die auf eine Kassette einwirkenden Kräfte dürfen die angegebene Haltekraft nicht überschreiten! Bruchgefahr der Kassette!

Als Verschlussvorrichtungen werden die Vorrichtungen bezeichnet, die zur Aufnahme der Werkstücke bzw. der Werkstückträger (z. B. Paletten, siehe Kapitel 9.4) dienen. Jede Verschlussvorrichtung muss für die jeweilige Anwendung geplant werden. Bei der Planung muss auch die Versorgung mit Druckluft berücksichtigt werden (Schläuche, Leitungen, direkt in der Vorrichtung).

Zur Planung der Verschlussvorrichtungen sind die zu erwartenden Kräfte auf das Spannsystem im Gesamten und auf die einzelnen Kassetten zu berücksichtigen. Keine Kassette des Systems darf im Betrieb über die auf dem Datenblatt angegebene Haltekraft (axial und radial) belastet werden. Sobald eine Kassette einer Belastung oberhalb der angegebenen Haltekraft ausgesetzt ist, sind sämtliche Teile zu demontieren, zu prüfen und ggf. zu ersetzen. Das System darf erst nach einer Prüfung aller betroffenen Teile wieder in Betrieb genommen werden.

Für die Herstellung von Verschlussvorrichtungen ist vorzugsweise Stahl oder Gusseisen zu verwenden. Für Informationen zu den Festigkeitsklassen siehe Tabelle 3.

Werkstoff	Güte/Festigkeitsklasse
Stahl	1.1191 (Ck45) / 1.2085 oder ähnlich
Gusseisen	EN-GJL-300 (GG-30; 0.6030)

Tabelle 3 – Werkstoffe für Verschlussvorrichtungen

## 9.2 Vorbereitung der Verschlussvorrichtung

Zu jedem individuellen Produkt (Artikelnummer) stehen entsprechende Einbauzeichnungen zur Vorbereitung der Verschlussvorrichtungen und Montagepläne zur Verfügung. Den Einbauzeichnungen sind die Abmaße der Einbauvolumen zur Aufnahme der Kassetten zu entnehmen.

Zur Auswahl der entsprechenden Einbauzeichnung siehe Datenblatt des Produktes (Zuordnung zum Produkt siehe Kapitel 7).

## 9.3 Montage der Kassetten

**⚠ ACHTUNG:** Bei pneumatischer Versorgung mittels Tieflochbohrungen muss das Material dicht und lunkerfrei sein und der anliegenden Dauerbelastung standhalten! Die empfohlene Mindestwandstärke beträgt bei Stahl 3 mm, bei Gusseisen 5 mm.

Wenn die Verschlussvorrichtung fertig vorbereitet wurde, die Kassetten auf bzw. in der Verschlussvorrichtung befestigen.

Zur Auswahl der entsprechenden Montageanweisung siehe Datenblatt des Produktes (Zuordnung zum Produkt siehe Kapitel 7).

## 9.4 Vorgaben zur Herstellung von Paletten

Paletten oder Werkstückträger müssen nach individuellen Anforderungen der Maschine, der Werkstücke und der zu erwartenden Belastung bei der Bearbeitung entworfen und konstruiert werden.

Eine besondere Materialempfehlung ergeht nicht. Eine Verformung durch die Werkstückspannung ist zu vermeiden.

## 9.5 Dimensionierung der Spannbolzenbohrungen in den Paletten

**⚠ ACHTUNG:** Es dürfen nur DockLock Originalspannbolzen eingesetzt werden!

Die folgende Abbildung zeigt die Dimensionierung der Spannbolzenbohrungen zur Befestigung der Spannbolzen in der Palette. Die Spannbolzen können auch direkt im Werkstück angebracht werden. Dann entfällt die Verwendung einer Palette.

Die Bohrungen unterscheiden sich nach der Befestigungsart der Spannbolzen (Befestigungsgewinde). Die Spannbolzen können entweder durchgängig verschraubt (siehe Abbildung 2, jeweils links) oder in ein Sackloch (siehe Abbildung 2, jeweils rechts) eingeschraubt werden.

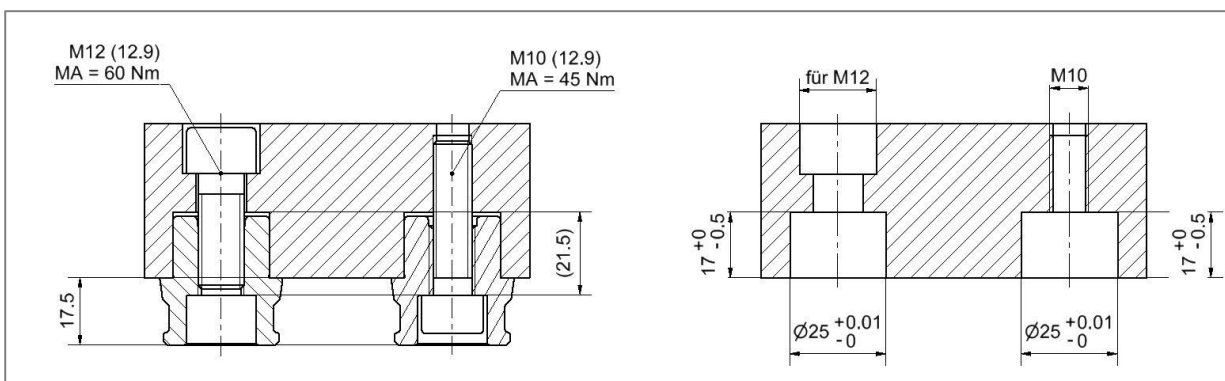


Abbildung 2 – Spannbolzenbohrungen



## 9.6 Anordnung der Spannbolzenbohrungen in den Paletten

**⚠ ACHTUNG:** Es dürfen nur DockLock Originalspannbolzen eingesetzt werden!

Um eine Palette oder einen Werkstückträger zuverlässig und massgenau zu spannen, ist mindestens ein Zentrier-Spannbolzen notwendig. Das gilt auch für Anordnungen mit mehr als einem Spannbolzen. Um ein Werkstück in allen Richtungen gegen ein Verdrehen zu sichern, sind mindestens zwei Spannbolzen notwendig (ein Zentrier-Spannbolzen und ein Ausgleich-Spannbolzen, siehe Abbildung 3).

Es wird zwischen drei unterschiedlichen Typen von Spannbolzen unterschieden (siehe Abbildung 3). Jeder Typ übernimmt in der Spannbolzenanordnung eine spezielle Funktion. In einer Spannbolzen-anordnung (Palette, Werkstückträger oder direkt im Werkstück) mit mehr als zwei Spannbolzen müssen deshalb alle drei Spannbolzentypen verbaut werden. Die Spannbolzen ohne Zentrierfunktion (siehe Abbildung 3) dienen der Steigerung der Haltekraft und haben keine Funktion zur Ausrichtung.

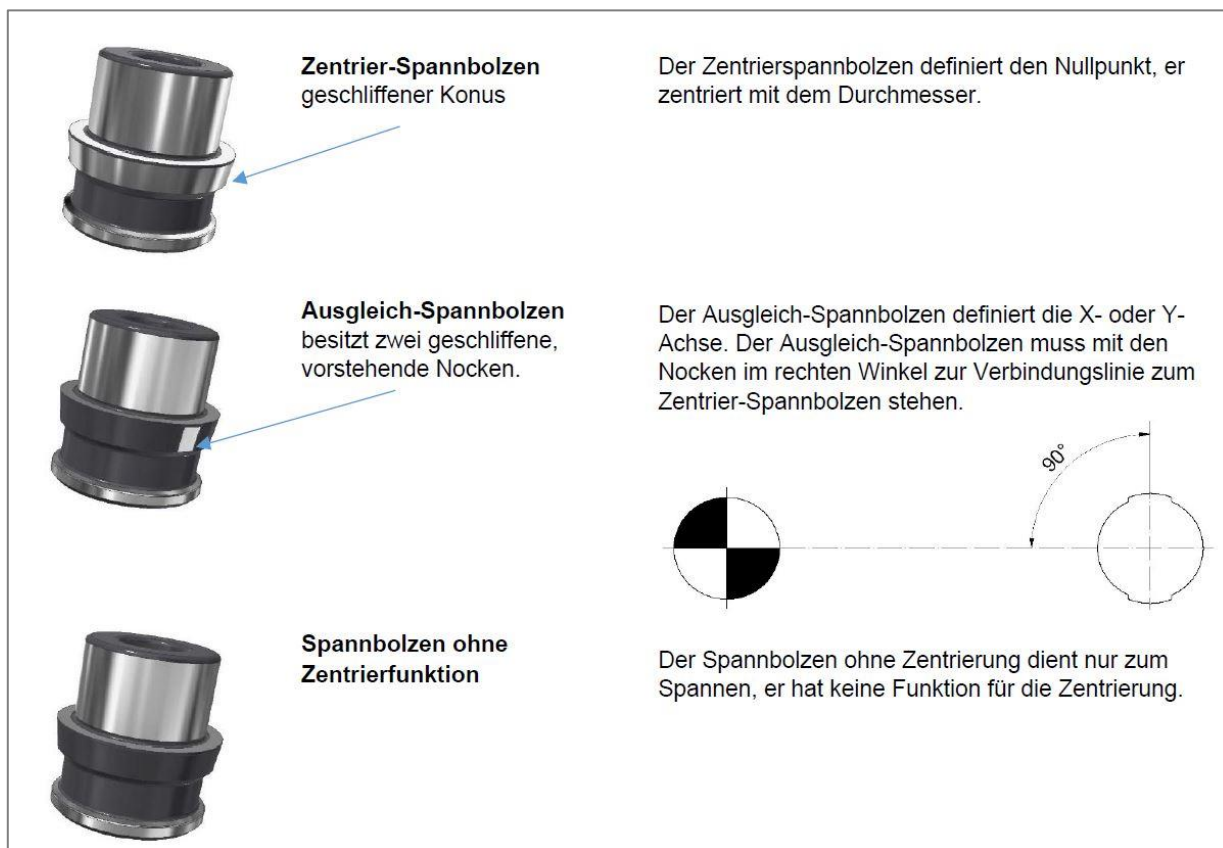


Abbildung 3 – Spannbolzentypen

Die Spannbolzen sind möglichst gleichmäßig auf der Palette oder dem Werkstückträger zu verteilen, um die bei der Bearbeitung des Werkstücks entstehenden Vibrationen zu minimieren und die bei der Bearbeitung entstehenden Kräfte so gleichmäßig wie möglich zu verteilen.

Bei der Positionierung der einzelnen Spannbolzentypen wird die in Abbildung 4 dargestellte Systematik empfohlen.

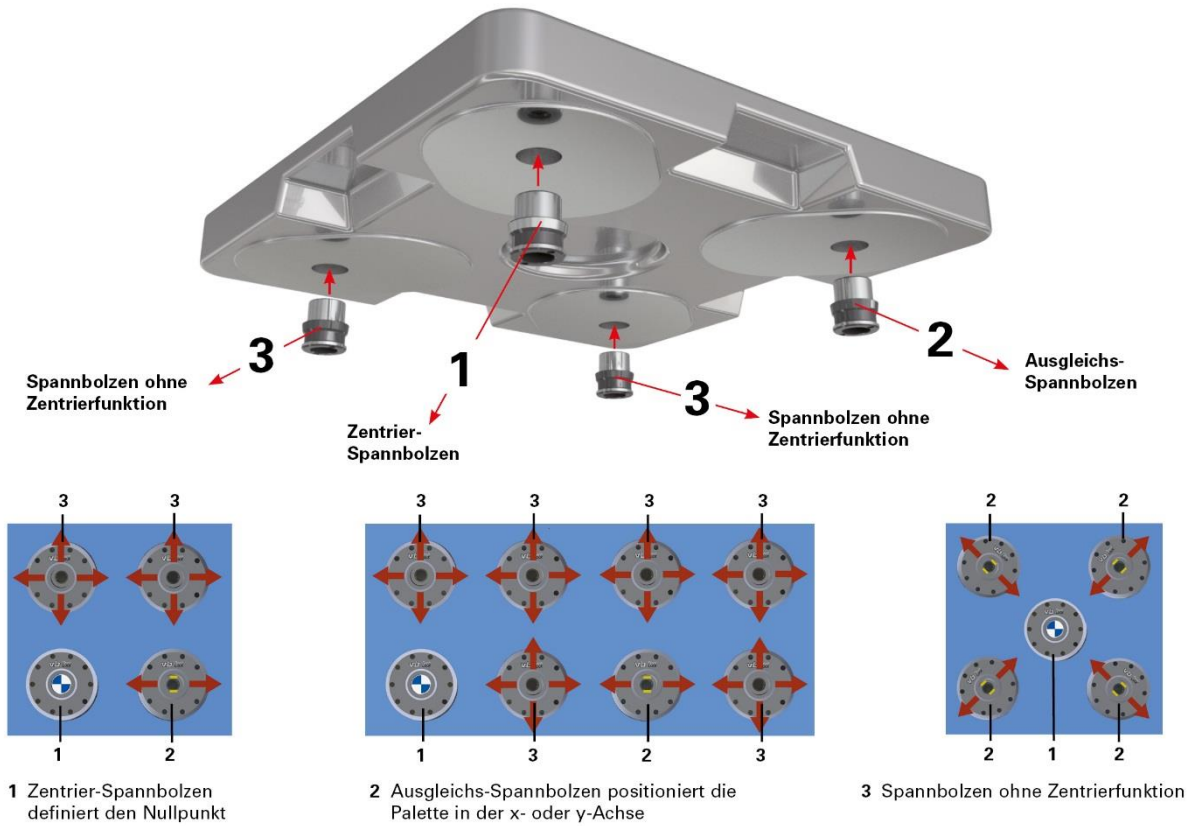


Abbildung 4 – Empfohlene Spannbolzenanordnungen

## 10 Betrieb des Nullpunktspannsystems

**⚠ VORSICHT:** Quetschgefahr beim Aufsetzen einer Vorrichtung



**⚠ VORSICHT:** Beim Einbau von Kassetten und beim Rüsten von Paletten und Verschlussvorrichtungen Sicherheitsschuhe tragen!



**⚠ ACHTUNG:** Anwendungen dürfen nur nach dieser Anleitung oder nach Absprache mit HAINBUCH durchgeführt werden!

**⚠ ACHTUNG:** Bei Fehlfunktion infolge unsachgemäßer Montage, Demontage oder Bedienung kann von HAINBUCH keine Gewährleistung übernommen werden!

**⚠ ACHTUNG:** Die maximale Belastbarkeit pro Kassette darf nicht überschritten werden!

**⚠ ACHTUNG:** Der minimale/maximale Betriebsdruck (siehe Abbildung 1) darf nicht unter- bzw. überschritten werden!

Ein einzelner Betriebszyklus besteht aus einem Spannvorgang und einem Lösevorgang. Zum Betrieb ist das entsprechende Datenblatt des Produktes zu beachten (siehe Kapitel 7).

### 10.1 Spannvorgang

1. Um einen Spannvorgang einzuleiten, muss der Kolben (Abb. 5/2) am unteren Anschlag stehen. Das Druckmedium wird durch die Öffnung (System lösen) im Gehäuse über dem Kolben (Abb. 5/2) eingelassen.
2. Der Kolben (Abb. 5/2), der die Spannsegmente (Abb. 5/1) umschließt, lässt diese durch die Spreizsegmente öffnen.
3. Der Spannbolzen (Abb. 5/4), kann jetzt eingeführt werden und muss plan anliegen.
4. Wird das Druckmedium abgelassen, bewegt sich der Kolben (Abb. 5/2) durch die Kraft des Federpakets (Abb. 5/3) nach oben. Die Spannsegmente (Abb. 5/1) werden an den Kolben (Abb. 5/2) angelegt und umschliessen den Spannbolzen (Abb. 5/4).
5. Um den Spannvorgang abzuschliessen wird das Druckmedium durch die Öffnung (System spannen) im Gehäuse unter dem Kolben (Abb. 5/2) eingelassen. Das Druckmedium wird danach abgelassen und abgekuppelt.
6. Der Spannvorgang ist abgeschlossen.

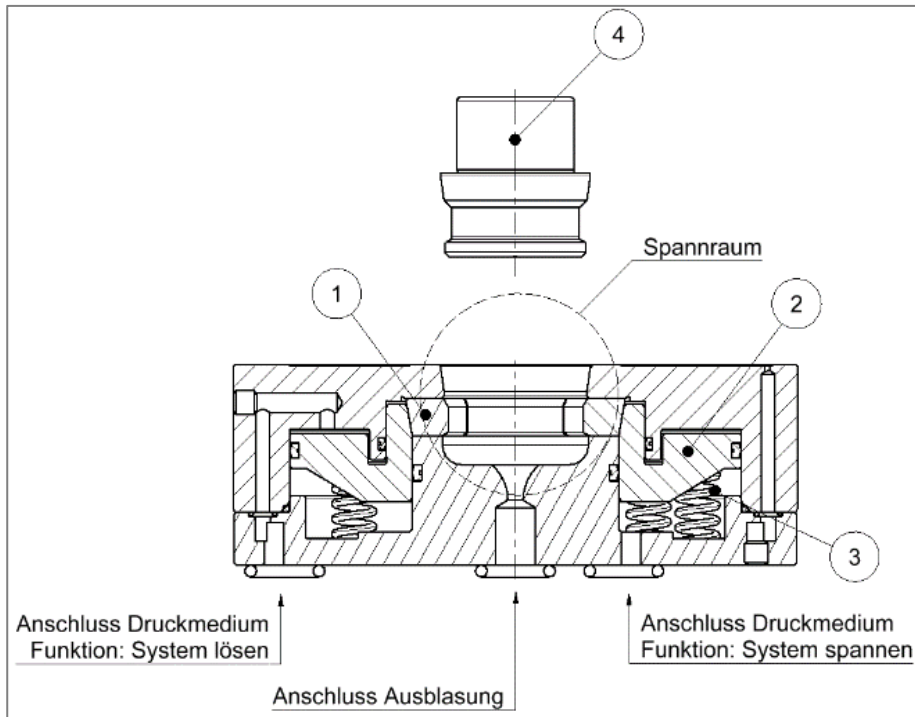


Abbildung 5 – Schnittbild Spann-/Lösevorgang

## 10.2 Lösevorgang

1. Das Druckmedium wird durch die Öffnung (System lösen) im Gehäuse über dem Kolben (Abb. 5/2) eingelassen.
2. Der Kolben (Abb. 5/2), der die Spannsegmente (Abb. 5/1) umschließt, lässt diese durch die Spreizsegmente öffnen.
3. Der Spannbolzen (Abb. 5/4) kann nun aus dem Spanorraum gehoben werden.
4. Der Lösevorgang ist abgeschlossen.

## 10.3 Ausblasen der Kassetten

**⚠ VORSICHT:** Beim Ausblasen von Kassetten Schutzbrille und Gehörschutz tragen!



**⚠ ACHTUNG:** Das Ausblasen des Spanorraumes mit Pressluft kann zu einer Fehlfunktion des Systems führen! Späne nur mit einem Spänesauger entfernen! WMA und Datenblatt beachten (siehe Kapitel 7)!

**⚠ ACHTUNG:** Die Druckluft zur Ausblasung muss gefiltert sein und einem Ölgehalt von  $5 \text{ mg/m}^3$  haben (ISO 8573-1:2010)!

**⚠ ACHTUNG:** Die Restfeuchtigkeit der verwendeten Druckluft darf  $5 \text{ g/m}^3$  nicht überschreiten!

Es wird empfohlen, die Kassetten bei jeder neuen Spannung auszublasen.

Die Kassetten sind mit einer Ausblaseeinrichtung ausgestattet. Die Ausblasung der Kassetten ist notwendig, um eine hohe Maßgenauigkeit zu erzielen und die Spannkraft aufrechtzuhalten.

Luftmenge und Druck zur Ausblasung müssen separat reguliert werden können. Der Druck sollte 5 bar nicht überschreiten. Zuviel Ausblasluft verhindert ein Spannen der Paletten.

Folgende Arbeitsschritte sind zur Ausblasung der Kassetten notwendig:

1. Kassette spannen, um eine Ausblasung vornehmen zu können.
2. Ausblasung einschalten
3. Kassette lösen
4. Vorrichtung abnehmen
5. Neue Vorrichtung, bzw. Abdeckspannbolzen einführen
6. Ausblasung ausschalten
7. Kassette nachspannen

#### 10.4 Pflege und Wartung

**⚠ VORSICHT:** Beim Ausblasen von Kassetten Schutzbrille und Gehörschutz tragen!



**⚠ ACHTUNG:** Die Druckluft zur Ausblasung muss gefiltert sein und einem Ölgehalt von 5 mg/m<sup>3</sup> haben (ISO 8573-1:2010)!

**⚠ ACHTUNG:** Die Restfeuchtigkeit der verwendeten Druckluft darf 5 g/m<sup>3</sup> nicht überschreiten!

Die Pflege und Wartung der Kassetten erfolgt dreistufig:

- Es wird empfohlen, **vor jedem neuen Arbeitsgang** die Kassetten auszublasen (siehe Kapitel 10.3)
- Der Spanraum der Kassetten ist **regelmäßig** entsprechend der jeweiligen Wartungsanleitung (siehe Datenblatt, Kapitel 7) zu reinigen.
- Nach einer **festgelegten Anzahl von Spannszyklen** ist die Einzugskraft der Kassetten zu prüfen. Die Anzahl der Spannszyklen bis Prüfung der Einzugskraft hängt vom jeweiligen Produkt ab und ist dem zugehörigen Datenblatt (siehe Kapitel 7) zu entnehmen. Die Prüfung der Einzugskraft kann auch vom Kundendienst übernommen werden.

Reparaturen an den Produkten sind nicht selbst durchzuführen. Die Reparatur sowie das Öffnen der Kassetten obliegen dem Hersteller. Für Folgeschäden aufgrund eigenmächtigen Öffnens der Produkte wird keine Haftung übernommen!

Fehlerhafte Produkte können zur Reparatur gut verpackt und in Ölpapier eingewickelt direkt an HAINBUCH gesendet werden. Adresse siehe Titelseite. Für Transportschäden aufgrund ungenügend verpackter Ware wird dabei keine Haftung übernommen!

## 11 Produktionsunterbrechung, Lagerung und Entsorgung

Zur Produktionsunterbrechung, Lagerung und Entsorgung ist das entsprechende Datenblatt (siehe Kapitel 7) zu beachten!

**Produktionsunterbrechung:** Nicht im Einsatz stehende Kassetten sind mit Abdeckspannbolzen zu versehen, um eine Verschmutzung des Spannräume zu verhindern. Die Abdeckspannbolzen sind nicht im Lieferumfang enthalten und müssen separat bestellt werden (siehe auch Katalog/Spannbuch). Abdeckspannbolzen Art # 755534

**Lagerung:** Die Lagerung von Kassetten ist in eingeöltem Zustand und in Ölpapier eingewickelt möglich. Falls die Kassetten über einen längeren Zeitraum eingelagert werden sollen, wird eine zyklische, optische Zustandsprüfung (monatlich) empfohlen.

**Entsorgung:** Bei der Entsorgung von Kassetten sind die gegebenen gesetzlichen Rahmenbedingungen einzuhalten. Der Hauptbestandteil der Produkte ist Metall oder Metalllegierungen. Die verwendeten Gummidichtungen sind separat zu entsorgen.

## 12 Mitgeltende Dokumente

Folgende Dokumente sind dieser Montage- und Betriebsanleitung zugeordnet:

- Datenblatt des jeweiligen Produktes (siehe Kapitel 7). In den Datenblättern sind die entsprechenden Einbauzeichnungen (EBZ) sowie die Wartungs- und Montageanweisungen (WMA) aufgeführt.
- EU-Einbauerklärung
- Jeweils aktueller Katalog (Spannbuch)

### 13 Begriffsbestimmungen

Es folgen Erläuterungen zu den Begriffen, die in der vorliegenden Montage- und Betriebsanleitung sowie auf dem zugehörigen Datenblatt verwendet werden.

<b>Einzugskraft:</b>	Maximal zulässige Kraft, mit welcher eine Kassette axial oder radial belastet werden darf.
<b>Grenzeinzugskraft:</b>	Kraft, mit welcher eine Kassette im Minimum einziehen muss, wird diese unterschritten müssen die Spannfedern des Systems ausgetauscht werden (Wartung/Reparatur).
<b>Haltekraft:</b>	Kraft, bei welcher das schwächste Bauteil beginnt zu versagen. Es kommt zum Bruch, wenn diese Kraft für eine Kassette überschritten wird.
<b>Betriebsdruck zum lösen:</b>	Der Druck der für den Betrieb des Systems notwendig ist.
<b>Wiederholgenauigkeit:</b>	Beschreibt die Genauigkeit, die erreicht wird, wenn eine Vorrichtung von einem System entnommen wird, wieder auf das System gesetzt und erneut gespannt wird.
<b>Spannzyklen bis zur Wartung:</b>	Anzahl der Spannzyklen (Zyklus = Spannen und Lösen) bei der eine Wartung des Systems empfohlen wird.
<b>Spannzyklen bis zur Prüfung der Einzugskraft:</b>	Anzahl der Spannzyklen bei der eine Prüfung der vorhandenen Einzugskraft durchzuführen ist.
<b>Zeit bis gelöst:</b>	Benötigte Zeit zum lösen einer Kassette (abhängig von Leitungsquerschnitten, Anzahl Kassetten, Pumpentyp etc.)
<b>Vorzentrierung:</b>	Genauigkeit mit welcher die Spannvorrichtungen auf dem System vorpositioniert werden müssen, damit das Einführen der Vorrichtungen in die Systeme gewährleistet werden kann.
<b>Spanndauer:</b>	Beschreibt die Dauer der Aufrechterhaltung der Spannung eines Systems. Ist ein System gespannt, bleibt es so lange gespannt bis wieder Energie zum Lösen zugeführt wird.